

ComColor FW Series

5230/5230R/5231/5231R/5000/5000R/2230

ComColor^{black} FW Series

1230/1230R

ข้อมูลด้านความปลอดภัย





ข้อควรระวัง

กรุณาอ่านคู่มือฉบับนี้ก่อนการใช้ผลิตภัณฑ์ เพื่อรับทราบข้อควรระวังเพื่อความปลอดภัย
หลังจากอ่านคู่มือฉบับนี้แล้ว ให้เก็บไว้ใกล้ตัวเพื่อใช้อ้างอิงในอนาคต

สารบัญ

ข้อควรระวังเพื่อความปลอดภัย	3
สัญลักษณ์คำเตือน	
ปลั๊กไฟ	
สถานที่ติดตั้ง	
การเชื่อมต่อแหล่งพลังงาน	
การต่อสายดิน	
การใช้งาน	
ตลับหมึก	
ก่อนการใช้งาน	6
สถานที่ติดตั้ง	
การเชื่อมต่อแหล่งพลังงาน	
การเชื่อมต่อกับคอมพิวเตอร์	
ขนาดเนื้อที่ที่ต้องการ	
การใช้งาน	
ต้นฉบับ	
พื้นที่ที่พิมพ์ได้	
กระดาษสำหรับงานพิมพ์	
งานพิมพ์	
งานพิมพ์ต้องห้าม	
การเก็บตลับหมึกพิมพ์และข้อควรระวังในการใช้งาน	
การทิ้งตลับหมึกพิมพ์ที่ใช้แล้วและถึงทำความสะอาด	
ข้อมูลจำเพาะ	16

ข้อควรระวังเพื่อความปลอดภัย

หัวข้อนี้จะอธิบายสิ่งที่ควรปฏิบัติตามเพื่อความปลอดภัยในการใช้เครื่อง กรุณาอ่านหัวข้อนี้ก่อนการใช้เครื่อง

สัญลักษณ์คำเตือน

ปฏิบัติตามสัญลักษณ์คำเตือนเพื่อการใช้งานเครื่องอย่างถูกต้อง และเพื่อป้องกันการบาดเจ็บและความเสียหายต่อทรัพย์สิน กรุณาอ่านความหมายของสัญลักษณ์ต่างๆ เพื่อความเข้าใจ จากนั้นอ่านคู่มือนี้



คำเตือน

หมายถึง การใช้งานที่ผิดวิธีโดยการเพิกเฉยต่อสัญลักษณ์นี้อาจเป็นเหตุให้เสียชีวิตหรือได้รับบาดเจ็บสาหัส

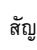


ข้อควรระวัง

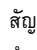
หมายถึง การใช้งานที่ผิดวิธีโดยการเพิกเฉยต่อสัญลักษณ์นี้อาจเป็นเหตุให้ได้รับบาดเจ็บหรือสร้างความเสียหายต่อทรัพย์สิน

ตัวอย่างสัญลักษณ์



สัญลักษณ์  แสดงสิ่งที่ห้ามปฏิบัติ ข้อห้ามปฏิบัติที่ระบุไว้จะแสดงเป็นภาพอยู่ภายในหรือถัดจากสัญลักษณ์ (ภาพด้านซ้ายหมายถึงห้ามแยกชิ้นส่วน)



สัญลักษณ์  แสดงสิ่งที่ต้องปฏิบัติตามหรือคำแนะนำ คำแนะนำที่ระบุไว้จะแสดงเป็นภาพอยู่ภายในสัญลักษณ์ (ภาพด้านซ้ายแสดงวิธีการถอดปลั๊กไฟออกจากตัวรับ)

ปลั๊กไฟ

- หากเชื่อมต่อกับอุปกรณ์เสริมต่อไปนี้อยู่ ท่านจะมีปลั๊กสองอันขึ้นไป
 - ชุดเย็บลวดเหลือมระหว่างชุดงาน
 - สแกนเนอร์
 - ตัวจัดชุดเอกสารเนกประสงค์

สถานที่ติดตั้ง



ข้อควรระวัง

- วางเครื่องบนพื้นเรียบหรือพื้นที่มีมั่นคง มิฉะนั้นเครื่องอาจเอียงหรือตกลงมา ทำให้ได้รับบาดเจ็บได้
- ห้ามติดตั้งเครื่องในสถานที่ที่อาจได้รับแรงสั่นสะเทือนจากเครื่องใช้อื่น ๆ โดยปราศจากขาตั้งสแกนเนอร์แบบพิเศษ มิฉะนั้นเครื่องอาจตกหรือล้มและทำให้ได้รับบาดเจ็บได้
- เครื่องนี้มีช่องระบายอากาศ วางเครื่องห่างจากกำแพงอย่างน้อย 100 มม. หากช่องระบายอากาศถูกปิด ภายในเครื่องอาจร้อนและอาจเกิดไฟไหม้ได้
- ห้ามวางเครื่องในสถานที่ที่มีฝุ่นละอองหรือความชื้น มิฉะนั้นอาจเกิดไฟดูดหรือไฟไหม้ได้

การเชื่อมต่อแหล่งพลังงาน



คำเตือน

- ติดตั้งเครื่องใกล้ตัวรับเพื่อหลีกเลี่ยงการใช้สายไฟต่อพ่วงระหว่างเครื่องและตัวรับที่หนึ่ง หากมีความจำเป็นต้องใช้สายไฟต่อพ่วง ห้ามใช้สายไฟที่มีความยาวเกิน 5 ม. มิฉะนั้นอาจเกิดไฟดูดหรือไฟไหม้ได้
- ห้ามทำให้สายไฟชำรุดหรือทำสายไฟใหม่ การวางของหนักทับบนสายไฟ หรือการดึง หรือใช้แรงตัดสายไฟอาจทำให้สายไฟชำรุด ส่งผลให้เกิดไฟไหม้หรือไฟดูด
- สายไฟที่มากับผลิตภัณฑ์นี้สามารถใช้ได้กับเครื่องนี้เท่านั้น ห้ามใช้กับเครื่องใช้ไฟฟ้าชนิดอื่น มิฉะนั้นอาจเกิดไฟดูดหรือไฟไหม้ได้
- ห้ามเสียบหรือถอดสายไฟขณะมือเปียก มิฉะนั้นอาจเกิดไฟดูดได้



ข้อควรระวัง

- เชื่อมต่อปลั๊กเข้ากับเต้ารับให้แน่นเพื่อป้องกันปลั๊กหลุด
- ห้ามดึงที่สายไฟขณะถอดปลั๊ก มิฉะนั้นสายไฟอาจฉีกขาด และอาจเกิดไฟไหม้หรือไฟดูดได้ ต้องจับที่ปลั๊กเสมอเมื่อต้องการถอดสายไฟ
- เมื่อจะไม่ใช้เครื่องเป็นเวลานาน เช่น ช่วงวันหยุด ให้ถอดสายไฟออกจากเต้ารับเพื่อความปลอดภัย
- ดึงปลั๊กออกจากเต้ารับอย่างน้อยปีละครั้ง และทำความสะอาดขาปลั๊กและรอบตัวปลั๊ก ฝุ่นละอองที่สะสมอยู่บริเวณนี้อาจทำให้เกิดไฟไหม้ได้

การต่อสายดิน

คำเตือน

- ต้องเสียบปลั๊กที่มีขั้วสายดินเข้ากับเต้ารับบนผนังที่มีขั้วสายดินเช่นกัน ห้ามใช้งานเครื่องหากไม่ได้มีการต่อสายดิน เพราะอาจทำให้เกิดไฟไหม้หรือไฟดูดได้



การใช้งาน

คำเตือน

- ห้ามวางภาชนะใส่ห้ำหรือวัตถุโลหะไว้บนเครื่อง หากน้ำหยดลงในเครื่อง หรือวัตถุโลหะตกลงไป อาจทำให้เกิดไฟไหม้หรือไฟดูดได้
- ห้ามถอดฝาครอบออก มิฉะนั้นท่านอาจถูกไฟดูดจากการสัมผัสชิ้นส่วนภายในที่มีกระแสไฟแรงสูงไหลผ่านได้
- ห้ามแยกชิ้นส่วนหรือทำเครื่องใหม่ด้วยตนเอง มิฉะนั้นอาจเกิดไฟดูดหรือไฟไหม้ได้
- ห้ามสอดหรือทำวัตถุโลหะหรือวัตถุไวไฟใด ๆ ตกกลงไปในเครื่อง อาจทำให้เกิดไฟไหม้หรือไฟดูดได้
- หากมีสิ่งของตกเข้าไปในตัวเครื่อง ให้กดปุ่ม [เปิด/ปิด] ค้างไว้ทันทีเพื่อปิดการทำงาน จากนั้นให้ปิดสวิตช์เปิด/ปิดเครื่อง จากนั้นถอดสายไฟออกและติดต่อผู้จัดการจำหน่ายหรือศูนย์บริการที่ได้รับการรับรอง การฝืนใช้งานเครื่องต่ออาจทำให้เกิดไฟไหม้หรือไฟดูดได้
- หากมีไอร้อน ควน หรือกลิ่นแปลก ๆ ออกมาจากตัวเครื่อง ให้กดปุ่ม [เปิด/ปิด] ค้างไว้ทันทีเพื่อปิดการทำงาน จากนั้นให้ปิดสวิตช์เปิด/ปิดเครื่อง จากนั้นถอดสายไฟออกและติดต่อผู้จัดการจำหน่ายหรือศูนย์บริการที่ได้รับการรับรอง มิฉะนั้นอาจเกิดไฟดูดหรือไฟไหม้ได้
- ขณะใช้อุปกรณ์อ่านการ์ด IC
อุปกรณ์อ่านการ์ด IC จะส่งสัญญาณอ่อน ๆ ออกมาอย่างต่อเนื่อง หากท่านใช้เครื่องกระตุ้นไฟฟ้าหัวใจ และสังเกตว่ามีความผิดปกติเกิดขึ้น ให้ออกจากเครื่องนี้ทันที ปรึกษาแพทย์ทันที



ข้อควรระวัง

- ห้ามสอดนิ้วเข้าไปในบริเวณรอบ ๆ มาตรฐานหรือถาดจัดเรียงกระดาษ มิฉะนั้นอาจได้รับบาดเจ็บได้
- ห้ามสัมผัสส่วนที่เคลื่อนไหวได้ของเครื่อง มิฉะนั้นอาจได้รับบาดเจ็บได้
- ครอบระมัดระวังส่วนที่ยื่นออกมาและส่วนปลายที่เป็นโลหะเมื่อสอดมือเข้าไปภายในเครื่องพิมพ์ เช่น เมื่อเอากระดาษที่ติดออก มิฉะนั้นอาจได้รับบาดเจ็บได้
- ภายในเครื่องพิมพ์อาจมีส่วนที่เปื้อนหมึกพิมพ์ ระวังอย่าให้หมึกพิมพ์สัมผัสกับมือหรือเสื้อผ้าของท่าน หากมือของท่านสัมผัสกับหมึกพิมพ์โดยบังเอิญ ให้ล้างออกด้วยสบู่โดยเร็วที่สุด
- เมื่อต้องการเคลื่อนย้ายเครื่อง กรุณาติดต่อผู้จัดการจำหน่ายหรือศูนย์บริการที่ได้รับการรับรอง หากท่านพยายามใช้แรงเคลื่อนย้ายเครื่อง เครื่องอาจพลิกคว่ำและทำให้ได้รับบาดเจ็บ
- เมื่อใช้งานชุดเย็บลวดเหลื่อมระหว่างชุดงาน



ข้อควรระวัง! ระวังนิ้วมือถูกหนีบ

ห้ามวางนิ้วมือไว้ตรงช่องว่างระหว่างตัวเครื่องกับถาดจัดเรียงกระดาษของชุดเย็บลวดเหลื่อมระหว่างชุดงาน การกระทำดังกล่าวอาจทำให้นิ้วของท่านถูกหนีบในขณะที่ชุดเย็บลวดเหลื่อมระหว่างชุดงานเคลื่อนไปมา

- เมื่อใช้งานตัวจัดชุดเอกสารเอกประเภทประสงค์



ข้อควรระวัง! พื้นผิวร้อน

เนื่องจากชิ้นส่วนต่างๆ ที่อยู่ใกล้ป้ายข้อควรระวังอุณหภูมิสูงอาจได้รับความร้อน และทำให้เกิดแผลไหม้ได้ ดังนั้นห้ามใช้นิ้วมือของท่านสัมผัสชิ้นส่วนดังกล่าวโดยตรง

ดลัษหมัก



ข้อควรระวัง

- หลีกเลียงการสัมผัสกับตาและ/หรือผิวหนัง หากหมักพิมพ์เข้าตาของท่าน รีบล้างออกทันทีด้วยน้ำจำนวนมาก ๆ หากหมักสัมผัสกับผิวหนังของท่าน ให้ล้างออกด้วยสบู่ให้สะอาด
- จัดบริเวณเครื่องพิมพ์ให้มีอากาศถ่ายเทสะดวก ออกไปรับอากาศบริสุทธิ์ทันทีหากท่านรู้สึกไม่สบายระหว่างการใช้งาน
- หากท่านรู้สึกไม่สบาย ควรปรึกษาแพทย์ทันที
- ใช้หมักพิมพ์เพื่อจุดประสงค์ในการพิมพ์เท่านั้น
- ห้ามทำลายดลัษหมักพิมพ์ที่ใช้แล้วโดยการเผา หมักพิมพ์สามารถติดไฟได้ และทำให้เกิดไฟลุกได้ ส่งผลให้เกิดการไหม้ได้
- เก็บดลัษหมักพิมพ์ให้พ้นมือเด็ก
- หมักพิมพ์เป็นของเหลวที่ติดไฟได้ หากเกิดไฟไหม้ให้ใช้ผงโปแตสเซียมคาร์บอเนต, โฟม, แป้ง หรือเครื่องดับไฟที่มีก๊าซคาร์บอนไดออกไซด์ดับไฟ

ก่อนการใช้งาน

หัวข้อนี้จะอธิบายข้อควรระวังที่ต้องสังเกตก่อนการใช้งานเครื่อง

สถานที่ติดตั้ง

สังเกตข้อควรระวังดังต่อไปนี้

- ตัวแทนจำหน่ายจะช่วยท่านหาตำแหน่งที่เหมาะสมในการติดตั้งเครื่องเมื่อนำเครื่องไปส่ง
- เมื่อต้องการเคลื่อนย้ายเครื่อง กรุณาติดต่อผู้จัดจำหน่ายหรือศูนย์บริการที่ได้รับการรับรอง
- หลีกเลี่ยงการติดตั้งเครื่องในสถานที่ดังต่อไปนี้ มิฉะนั้นอาจเกิดการดำเนินงานที่ไม่ถูกต้อง, การทำงานผิดพลาด หรือเกิดอุบัติเหตุได้
 - สถานที่ที่แสงแดดส่องถึงโดยตรง หรือได้รับแสงมาก เช่น ข้างหน้าต่าง (หากเลี่ยงไม่ได้ให้ใช้ผ้ามาบัง)
 - สถานที่ที่มีอุณหภูมิเปลี่ยนแปลงบ่อย
 - สถานที่ที่ร้อนชื้น หรือเย็นและแห้ง
 - สถานที่ที่ใกล้ไฟหรือความร้อน
 - สถานที่ที่ได้รับความเย็นจากเครื่องปรับอากาศ หรือได้รับความร้อนจากเครื่องทำความร้อน หรือรังสีความร้อน
 - สถานที่ที่อากาศอับหรือถ่ายเทอากาศไม่สะดวก
 - สถานที่ที่มีฝุ่นละออง
 - สถานที่ที่ได้รับแรงสั่นสะเทือนมาก
- ติดตั้งเครื่องบนพื้นราบเรียบที่มีความลาดเอียงอยู่ในระยะที่กำหนดไว้ดังต่อไปนี้
ระดับพื้นผิวการติดตั้ง: ไม่เกิน 2°
- ใช้งานเครื่องภายใต้สภาวะแวดล้อมดังต่อไปนี้
ช่วงอุณหภูมิ: 15°C ถึง 30°C
ช่วงความชื้น: ความชื้นสัมพัทธ์ 40% ถึง 70% (ไม่มีการควบแน่น)

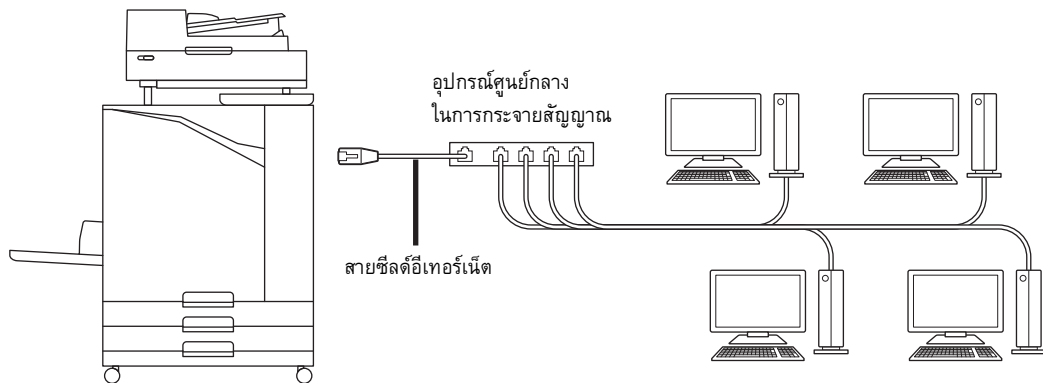
การเชื่อมต่อแหล่งพลังงาน

สังเกตข้อควรระวังดังต่อไปนี้

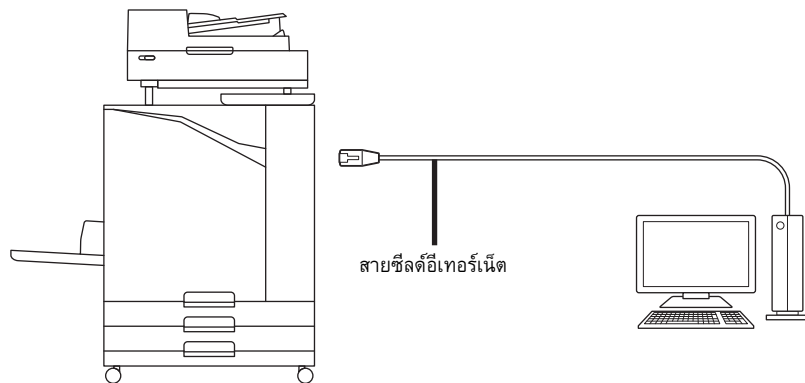
- เชื่อมต่อปลั๊กเข้ากับเต้ารับให้แน่นเพื่อป้องกันปลั๊กหลุด ท่านอาจมีปลั๊กไฟสองอันขึ้นไปหากเชื่อมต่อกับอุปกรณ์เสริม
- ติดตั้งเครื่องใกล้เต้ารับ
- เมื่อเชื่อมต่อสแกนเนอร์เข้ากับเครื่องพิมพ์โดยใช้สาย USB แล้ว ท่านสามารถเปิดและปิดสแกนเนอร์ผ่านทางสวิตช์ของเครื่องพิมพ์

การเชื่อมต่อกับคอมพิวเตอร์

■ การเชื่อมต่อกับคอมพิวเตอร์หลายเครื่อง



■ การเชื่อมต่อกับคอมพิวเตอร์เครื่องเดียว



กระแสไฟฟ้าเข้า/ออกสูงสุดในการเชื่อมต่อคือ 5 โวลต์



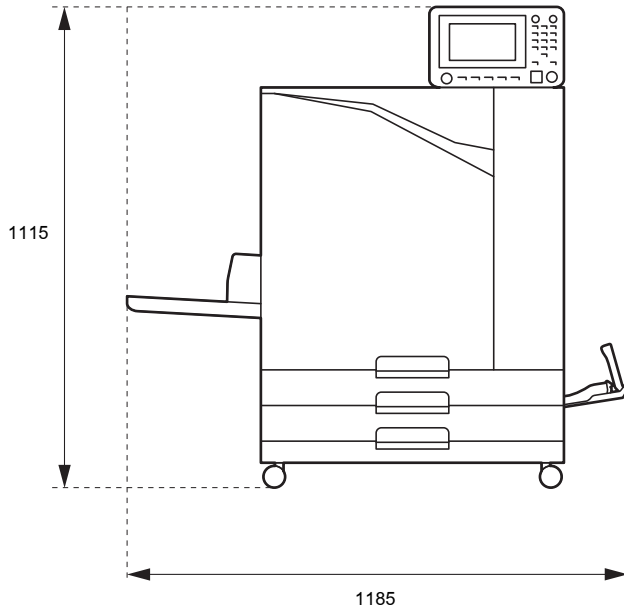
- ใช้สายซีลด์อีเทอร์เน็ตที่มีจำหน่ายในท้องตลาด
ขอแนะนำให้ท่านใช้สายซีลด์อีเทอร์เน็ตแบบใดแบบหนึ่งดังต่อไปนี้ที่เหมาะสมกับเครือข่ายของท่าน
 - Cat 5 (Cat 5e) สายสำหรับเครือข่าย 100BASE
 - Cat 5e สายสำหรับเครือข่าย 1000BASE
- ถ้าต้องการสั่งพิมพ์จากคอมพิวเตอร์ ท่านต้องติดตั้งไดรเวอร์เครื่องพิมพ์ ดูวิธีการติดตั้งได้จากหัวข้อ "การติดตั้งไดรเวอร์เครื่องพิมพ์" ใน "คู่มือผู้ใช้"

ขนาดเนื้อที่ที่ต้องการ

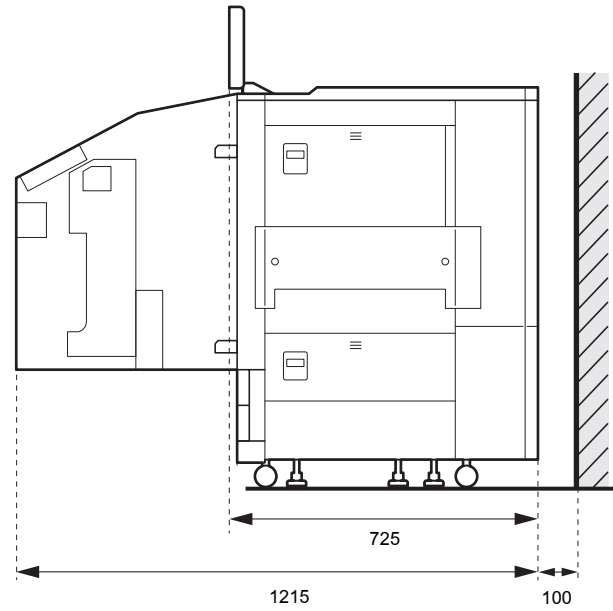
■ เครื่องพิมพ์

เผื่อที่ว่างไว้สำหรับเปิดฝาหน้า

● มองจากด้านหน้า (ถาดมาตรฐานเปิดอยู่)



● มองจากด้านข้าง (ฝาหน้าเปิดอยู่)

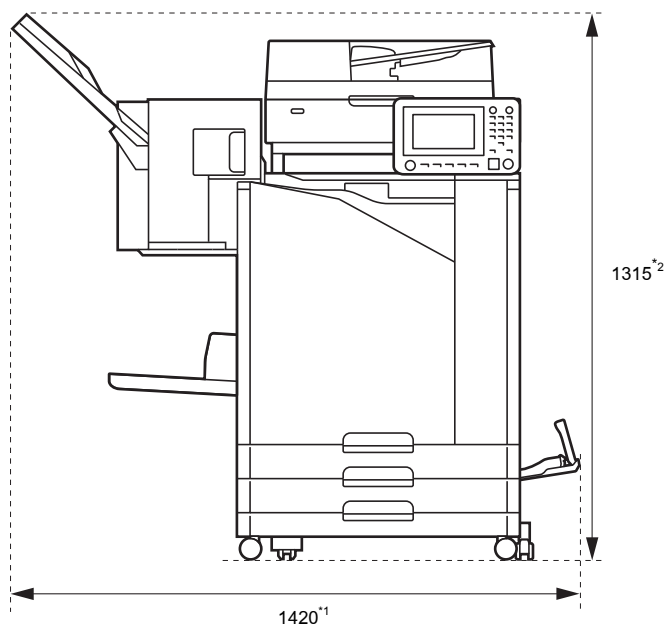


หน่วย: มม.

■ เครื่องพิมพ์ที่ติดตั้งอุปกรณ์เสริม

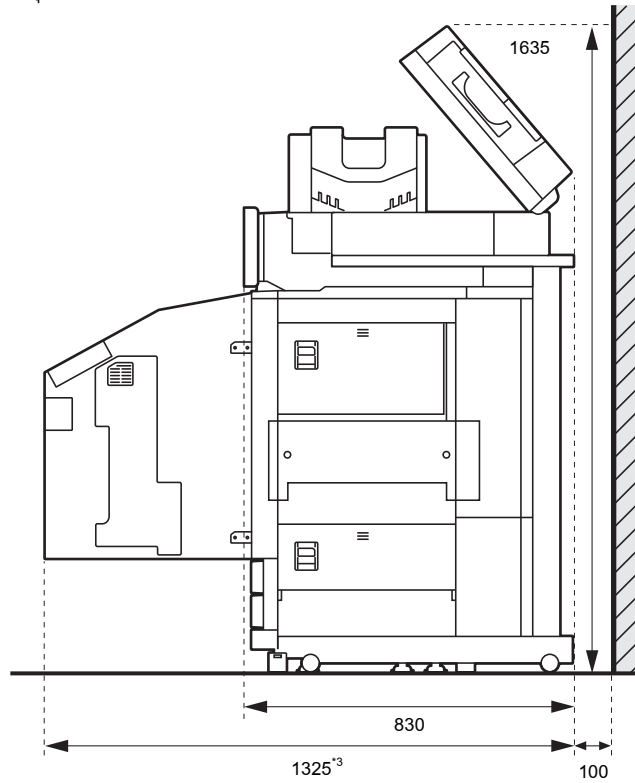
เผื่อที่ว่างสำหรับเปิดถาดมาตรฐาน ฝาหน้า และฝาครอบต้นฉบับของสแกนเนอร์

● มุมมองจากด้านหน้า



หน่วย: มม.

● มุมมองจากด้านข้าง



หน่วย: มม.

ขนาดอาจแตกต่างกันไปขึ้นอยู่กับอุปกรณ์เสริมที่ใช้

*1 ความกว้าง	เฉพาะเครื่องพิมพ์	1,185 มม.
	เครื่องพิมพ์และสแกนเนอร์ (เมื่อใช้ขาตั้งสแกนเนอร์แบบพิเศษ)	1,185 มม.
	เครื่องพิมพ์และชุดเย็บลวดเหลือระหว่างชุดงาน	1,420 มม.
	เครื่องพิมพ์, ตัวจัดชุดเอกสารอเนกประสงค์ และเครื่องจัดชุด/พับเอกสาร	2,350 มม.
	เครื่องพิมพ์และตัวจัดชุดเอกสารอเนกประสงค์	2,150 มม.
	เครื่องพิมพ์และถาดจัดเรียงกระดาษแบบกว้าง	1,680 มม.
	เครื่องพิมพ์และถาดจัดเรียงกระดาษแบบควบคุมอัตโนมัติ	1,580 มม.
	เครื่องพิมพ์, ชุดเย็บลวดเหลือระหว่างชุดงาน และถาดจัดเรียงกระดาษแบบกว้าง	1,920 มม.
เครื่องพิมพ์, ชุดเย็บลวดเหลือระหว่างชุดงาน และถาดจัดเรียงกระดาษแบบควบคุมอัตโนมัติ	1,815 มม.	
*2 ความสูง	เครื่องพิมพ์เท่านั้น (แผงควบคุมอยู่ในตำแหน่งตั้งตรง)	1,115 มม.
	เครื่องพิมพ์และสแกนเนอร์ (เมื่อใช้ขาตั้งสแกนเนอร์แบบพิเศษ)	1,260 มม.
	เครื่องพิมพ์และชุดเย็บลวดเหลือระหว่างชุดงาน	1,315 มม.
	เครื่องพิมพ์และตัวจัดชุดเอกสารอเนกประสงค์	1,130 มม.
*3 ความลึก	เฉพาะเครื่องพิมพ์	1,215 มม.
	เครื่องพิมพ์และสแกนเนอร์ (เมื่อใช้ขาตั้งสแกนเนอร์แบบพิเศษ)	1,325 มม.
	เครื่องพิมพ์และตัวจัดชุดเอกสารอเนกประสงค์	1,260 มม.
	เครื่องพิมพ์, ตัวจัดชุดเอกสารอเนกประสงค์ และเครื่องจัดชุด/พับเอกสาร	1,340 มม.
	เครื่องพิมพ์, และสแกนเนอร์ (เมื่อใช้ขาตั้งสแกนเนอร์แบบพิเศษ), ตัวจัดชุดเอกสารอเนกประสงค์ และเครื่องจัดชุด/พับเอกสาร	1,405 มม.

ภาพที่ใช้จะเป็นภาพของเครื่องพิมพ์รุ่น ComColor FW5230/FW5230R

การใช้งาน

- ห้ามเปิดสวิตช์เปิด/ปิดเครื่องในการปิดเครื่อง หรือถอดปลั๊กระหว่างที่เครื่องกำลังทำงานอยู่
- ห้ามเปิดฝาดรอปใด ๆ ระหว่างการทำงาน
- ห้ามเคลื่อนย้ายเครื่อง
- เครื่องนี้มีด้วยส่วนประกอบที่มีความแม่นยำและชิ้นส่วนที่เคลื่อนที่ได้ ดังนั้น ห้ามใช้ทำงานอื่นนอกเหนือจากที่อธิบายไว้ในคู่มือ
- ห้ามวางของหนักบนเครื่องหรือทำให้เครื่องได้รับแรงสั่นสะเทือนรุนแรง
- เปิดและปิดฝาดรอปเบา ๆ
- หลังปิดสวิตช์เปิด/ปิดเครื่อง ให้รอจนกระทั่งไฟแสดง [การเปิด/ปิดเครื่อง] ดับก่อนเปิดสวิตช์อีกครั้ง
- ทำความสะอาดหัวพิมพ์เมื่อจะไม่ใช่เครื่องเป็นเวลานาน หรือก่อนการใช้งานเครื่องหลังจากไม่ได้ใช้มานาน หมึกพิมพ์อาจเสื่อมสภาพหรือแห้งติดอยู่ในช่องป้อนน้ำหมึกภายในเครื่อง ทำให้หัวพิมพ์อุดตัน ขอแนะนำให้ล้างหัวพิมพ์เป็นประจำเพื่อป้องกันเหตุการณ์เหล่านี้
- ห้ามสัมผัสหัวพิมพ์ เพราะอาจทำให้เกิดความผิดพลาดหรือคุณภาพในการพิมพ์ลดลง
- เก็บตลับหมึกพิมพ์ใส่ไว้ในเครื่องเสมอ ห้ามปล่อยเครื่องทิ้งไว้โดยไม่ใส่ตลับหมึกพิมพ์ แม้จะไม่ได้ใช้เครื่อง

ตลับหมึก

หากท่านเชื่อมต่อสแกนเนอร์ซึ่งเป็นอุปกรณ์เสริม ท่านสามารถทำสำเนาหรือสแกนตลับหมึกได้โดยการวางไว้บนแผ่นกระจกหรือใน ADF เพื่อทำการอ่าน ถ้าท่านใช้ตลับหมึกที่เครื่องไม่รองรับ อาจส่งผลให้เกิดปัญหาต่างๆ เช่น กระดาษติด, หมึกเลอะ หรือการทำงานผิดพลาด

ข้อมูลจำเพาะของตลับหมึก

	แผ่นกระจก	ADF
ขนาดตลับหมึก	สูงสุด 303 มม. × 432 มม.	100 มม. × 148 มม. - 297 มม. × 432 มม.
น้ำหนักตลับหมึก	-*	52 กรัม ถึง 128 กรัม
ชนิดตลับหมึก	-	กระดาษทั่วไป
ความจุสูงสุด	-	200 แผ่น (โดยมีน้ำหนัก 80 กรัม)

* ความหนาของแผ่นกระจก: 200 นิวตัน (เหนือพื้นที่ขนาด A3)

■ ข้อควรระวังเกี่ยวกับต้นฉบับ

ต้องรอให้ต้นฉบับที่มีหมึกหรือน้ำยาลบคำผิดแห้งก่อนที่จะนำไปวางบนแผ่นกระดาษ

ชนิดของต้นฉบับต่อไปนี้ไม่สามารถสแกนโดยใช้ ADF ได้ แม้จะอยู่ในขนาดที่ระบุไว้ข้างต้น ให้ใช้แผ่นกระดาษแทน

- กระดาษที่มีการตัดและปะ
- กระดาษที่มีวงนอและยับมาก
- กระดาษที่พับ
- กระดาษกาว
- กระดาษที่มีรูเจาะ
- กระดาษที่ฉีกออกจากสมุดหรือกระดาษที่มีขอบไม่เรียบ
- แผ่นใส, กระดาษแก้ว และวัตถุอื่นใดที่มีเนื้อโปร่งใส
- กระดาษอาร์ตหรือกระดาษเคลือบที่เคลือบสารเคมีที่ด้านหน้าหรือด้านหลัง
- กระดาษแบบความร้อนสำหรับเครื่องแฟกซ์หรือโปรแกรมพิมพ์งาน
- กระดาษที่มีผิวไม่เรียบ

การสแกนให้แม่นยำ

- ขณะสแกนภาพถ่ายหรือเอกสาร ตรวจสอบให้แน่ใจว่าพื้นผิวของต้นฉบับนั้นเรียบดีแล้ว
- ขอแนะนำให้ใช้ต้นฉบับที่มีขนาดตัวอักษรอย่างน้อย 5 pt

พื้นที่ที่พิมพ์ได้

ขนาดของพื้นที่ที่พิมพ์ได้จะแตกต่างกันไป ขึ้นอยู่กับว่าท่านกำลังพิมพ์งานจากคอมพิวเตอร์หรือทำสำเนาจากต้นฉบับ

■ พื้นที่พิมพ์สูงสุด

รุ่น	พื้นที่พิมพ์สูงสุด		พื้นที่พิมพ์ (ระยะขอบ)	
	การพิมพ์	การทำสำเนา	มาตรฐาน	สูงสุด
ComColor FW5230/FW5230R/ FW5231/FW5231R/ FW2230 ComColor black FW1230/FW1230R	310 มม. × 544 มม.	295 มม. × 430 มม.*	5 มม.	3 มม.
ComColor FW5000/FW5000R	210 มม. × 544 มม.	210 มม. × 430 มม.	5 มม.	3 มม.

* เมื่อใช้แผ่นกระดาษ: 303 มม. × 432 มม.

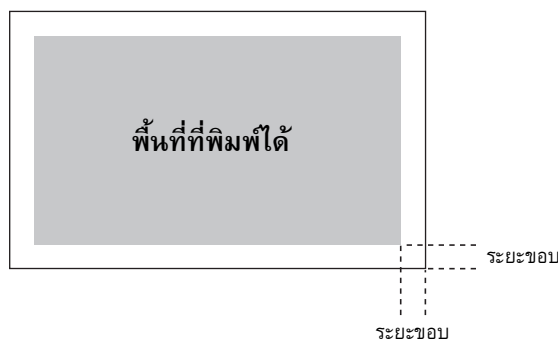


ไม่สามารถทำการพิมพ์โดยไม่มีระยะขอบได้ เครื่องจะเพิ่มระยะขอบเข้าไปรอบๆ ขอบกระดาษเสมอ

■ พื้นที่ที่พิมพ์ได้ (ระยะขอบ)

พื้นที่รอบๆ ขอบกระดาษบางส่วนไม่สามารถพิมพ์ได้โดยไม่คำนึงถึงขนาดข้อมูลของต้นฉบับ

ดู "พื้นที่พิมพ์สูงสุด"





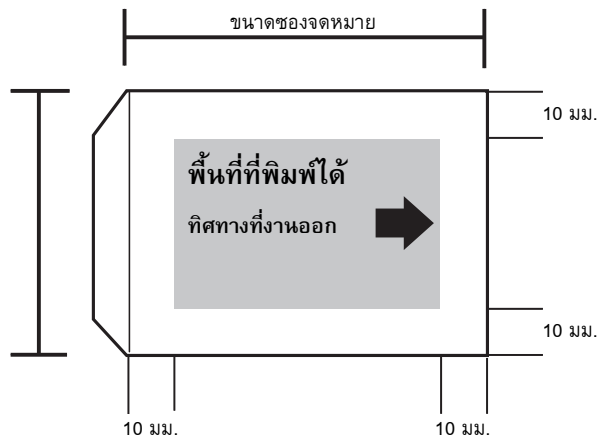
- ข้อความหรือภาพอาจหายหรือแตก ขึ้นอยู่กับเนื้อหาของต้นฉบับ
- แม้ขนาดกระดาษจะอยู่ในพื้นที่พิมพ์สูงสุด แต่เครื่องก็จะเว้นระยะขอบเสมอ
- เมื่อทำสำเนา เครื่องไม่สามารถสแกนพื้นที่ในระยะเวลาขอบ 1 มม. ของต้นฉบับได้

■ พื้นที่ที่พิมพ์ได้ของซองจดหมาย

- C4: 229 มม. × 324 มม.
- C5: 162 มม. × 229 มม.
- C6: 114 มม. × 162 มม.
- DL R: 110 มม. × 220 มม.
- ซองจดหมาย 229 มม. × 305 มม.
- ซองจดหมาย 254 มม. × 331 มม.
- ซองจดหมาย เบอร์ 10 ขนาด 105 มม. × 242 มม.

พื้นที่ที่พิมพ์ได้บนซองจดหมายคือพื้นที่ภายใน 10 มม. ของขอบซองจดหมาย

ส่วนใดของภาพที่ไม่อยู่ในพื้นที่ที่พิมพ์ได้จะไม่ถูกพิมพ์



- ขณะพิมพ์ซองจดหมาย ขอแนะนำให้ท่านติดตั้งกระดาษเรียงกระดาษหรือถาดป้อนซองจดหมายเสริม
- เช่นเดียวกับการพิมพ์ลงบนปากซอง ท่านจะต้องลงทะเบียนขนาดกระดาษโดยรวมส่วนปากซองด้วย สำหรับข้อมูลเพิ่มเติม โปรดติดต่อผู้จำหน่าย หรือศูนย์บริการที่ได้รับการรับรอง
- ท่านไม่สามารถใช้การพิมพ์สองด้านเมื่อทำการพิมพ์บนซองจดหมาย

กระดาษสำหรับงานพิมพ์

- ถ้าท่านใช้กระดาษที่เครื่องไม่รองรับ อาจส่งผลให้เกิดปัญหาต่าง ๆ เช่น กระดาษติด, หมึกเลอะ หรือการทำงานผิดพลาด
- ข้อมูลจำเพาะของกระดาษที่สามารถบรรจุลงในถาดป้อนและถาดมาตรฐานจะแตกต่างกัน

ข้อมูลจำเพาะทั่วไปของกระดาษ

ประเภทกระดาษที่สามารถใช้ได้จะขึ้นอยู่กับถาดที่ท่านใส่กระดาษลงไป

	ถาดป้อน	ถาดมาตรฐาน
ขนาด	182 มม. × 182 มม. - 297 มม. × 432 มม.	90 มม. × 148 มม. - 340 มม. × 550 มม.
น้ำหนัก	52 แกรม ถึง 104 แกรม (45 กก. - 90 กก. น้ำหนักกรัม: 12)	46 แกรม ถึง 210 แกรม (40 กก. - 180 กก. น้ำหนักกรัม: 12)
ประเภทกระดาษ	กระดาษทั่วไป, กระดาษรีไซเคิล	กระดาษทั่วไป, กระดาษรีไซเคิล, ซองจดหมาย, ไปรษณียบัตร (กระดาษทั่วไป), ไปรษณียบัตร (อิงค์เจ็ท)
บรรจุสูงสุด	สูงสุด 56 มม. ในแต่ละถาด	สูงถึง 110 มม.

- ขนาดกระดาษที่ยอมรับได้ขึ้นอยู่กับถาดรับงานขาออก

ถาดกระดาษแบบค่วา: 90 มม. × 148 มม. - 340 มม. × 550 มม.

(ใช้กับซองจดหมายไม่ได้)

ชุดเย็บลวดเหลือระหว่างชุดงาน: เมื่อไม่ได้เรียงชุดเอกสาร: 90 มม. × 148 มม. - 340 มม. × 550 มม.

(ใช้กับซองจดหมายไม่ได้)

เมื่อใช้ฟังก์ชันเหลือระหว่างชุดงาน:

กระดาษขนาดปกติ: 182 มม. × 257 มม. - 297 มม. × 431.8 มม.

กระดาษที่มีขนาดไม่มาตรฐาน: 131 มม. × 148 มม. - 305 มม. × 550 มม.

(เมื่อใช้เย็บลวด: A3/JIS-B4/A4/A4-LEF*/JIS-B5/JIS-B5-LEF/Ledger/Legal/Letter/Letter-LEF/Foolscap

เฉพาะกระดาษขนาดปกติ)

ถาดจัดเรียงกระดาษแบบควบคุมอัตโนมัติ: 90 มม. × 148 มม. - 320 มม. × 432 มม.

(เมื่อใช้กระดาษขนาดใหญ่กว่า 432 มม. ให้ปิดตัวปรับกระดาษ)

ถาดจัดเรียงกระดาษแบบกว้าง: 90 มม. × 148 มม. - 340 มม. × 550 มม.

สำหรับข้อมูลเพิ่มเติมเกี่ยวกับขนาดแต่ละถาดในตัวจัดชุดเอกสารเนกประสงค์ โปรดดู "ตัวจัดชุดเอกสารเนกประสงค์ II (อุปกรณ์เสริม)" ใน "ข้อมูลจำเพาะ"

* LEF หมายถึงถาดป้อนกระดาษด้านยาว (Long Edge Feed)



- ไม่มีถาดป้อนสำหรับเครื่องรุ่น ComColor FW5231/FW5231R
- แม้ว่ากระดาษจะมีขนาดและน้ำหนักตามที่ระบุไว้ แต่กระดาษอาจไม่สามารถผ่านเข้าเครื่องได้ในบางกรณี ขึ้นอยู่กับประเภทของกระดาษ, สภาพการใช้งาน และสภาพการใส่กระดาษ

■ ห้ามใช้กระดาษประเภทที่ระบุไว้ต่อไปนี้ เนื่องจากจะก่อให้เกิดปัญหา เช่น กระดาษติด หรือการทำงานผิดพลาด

- กระดาษที่ไม่ตรงกับเงื่อนไขในข้อมูลจำเพาะทั่วไป
- กระดาษที่เคลือบสารเคมี เช่น กระดาษแบบความร้อน หรือกระดาษคาร์บอน
- กระดาษม้วนงอ (3 มม. ขึ้นไป)
- กระดาษที่มีรอยยับ
- กระดาษที่บิดงอ
- กระดาษที่ฉีกออกจากสมุด
- กระดาษที่มีรอยฉีกขาด
- กระดาษเคลือบ เช่น กระดาษอาร์ต
- กระดาษที่ขอบเป็นรอยฉีก
- กระดาษกาว
- กระดาษที่มีรูเจาะ
- กระดาษเคลือบเงาสำหรับภาพถ่าย
- แผ่นใส
- กระดาษสังเคราะห์

■ ใช้กระดาษที่อยู่ในบรรจุภัณฑ์ที่ปิดผนึกแน่นหนาเสมอ

■ หลังจากพิมพ์งานเสร็จแล้ว ให้นำกระดาษที่ไม่ได้ใช้ออกจากถาดมาตรฐานเก็บไว้ในบรรจุภัณฑ์ ถ้าทำวางกระดาษทิ้งไว้ในถาดมาตรฐาน กระดาษอาจม้วนงอและทำให้เกิดปัญหากระดาษติดได้ (ขอแนะนำให้ดึงกระดาษที่จำเป็นออกจากกระดาษห่อ แล้วใส่ลงในถาดมาตรฐาน)

■ ถ้ากระดาษที่ใช้ตัดมาไม่เรียบร้อย หรือถ้ากระดาษมีลวดลาย (เช่น กระดาษสำหรับวาดเขียน) ให้กรีดกระดาษก่อนใช้

■ เก็บกระดาษให้ราบเรียบ ห่างจากอุณหภูมิและความชื้นสูง และไม่ถูกแสงแดดส่องถึงโดยตรง

งานพิมพ์

■ เมื่อใช้การพิมพ์สองด้าน ขอบของกระดาษอาจสกปรก ขึ้นอยู่กับต้นฉบับ

■ สีของงานพิมพ์จะค่อย ๆ จางลง (ซีซีดี) เนื่องจากสารเคมีหลายชนิดในอากาศและแสงไฟ ท่านสามารถป้องกันไม่ให้งานพิมพ์ซีซีดีได้โดยการปล่อยให้งานพิมพ์แห้งสนิท จากนั้นจึงใส่เข้าไปในกรอบกระจกหรือนำไปเคลือบพลาสติก

■ เมื่อเก็บงานพิมพ์ในแฟ้มเอกสารใส ควรใช้แฟ้มเอกสารที่ทำจากพลาสติกพีท (PET) เท่านั้น

■ งานพิมพ์อาจมีสีซีดจางลงเมื่อสัมผัสกับน้ำหรือเหงื่อ หลีกเลี่ยงการเก็บงานพิมพ์ไว้ในที่ที่อาจโดนความชื้น การใช้ปากกาที่มีน้ำหมึกเขียนบนงานพิมพ์อาจทำให้เลอะซีดได้

■ ความเข้มของงานพิมพ์เปลี่ยนไปทันทีหลัง 24 ชม.

ความเข้มของงานพิมพ์ลดลงเรื่อย ๆ

■ ห้ามวางงานพิมพ์ที่ออกมาจากเครื่องนี้ไว้บนงานพิมพ์ที่ออกมาจากเครื่องพิมพ์เลเซอร์หรือเครื่องถ่ายสำเนาที่ใช้หมึกพิมพ์ กระดาษอาจติดหมึกและอาจทำให้งานพิมพ์เปื้อนหมึกไปด้วย

■ ห้ามวางกระดาษที่พิมพ์ออกมาจากเครื่องนี้ไว้บนหรือใต้กระดาษความร้อนหรือกระดาษที่ไวต่อแรงดัน ภาพบนกระดาษความร้อนหรือกระดาษที่ไวต่อแรงดันอาจมีสีซีดลงหรือหายไป

■ งานพิมพ์จะมีปริมาณสารระเหยเพียงเล็กน้อย เมื่อวางงานพิมพ์ทิ้งไว้ในบางสถานที่ เช่น บนโต๊ะทำงาน สารระเหยนี้อาจเปื้อนบริเวณดังกล่าวในบางกรณี แต่สารระเหยนี้จะค่อย ๆ เลือนและจางหายเมื่อเวลาผ่านไป

งานพิมพ์ต้องห้าม

- ห้ามใช้เครื่องนี้ในการทำผิวดอกหมายหรือละเมิดลิขสิทธิ์แม้จะเป็นการทำสำเนาเพื่อใช้ส่วนบุคคล สำหรับข้อมูลเพิ่มเติม โปรดติดต่อผู้จัดจำหน่ายหรือศูนย์บริการที่ได้รับการรับรอง โดยทั่วไปแล้วให้ใช้ดุลพินิจและสามัญสำนึก

การเก็บตลับหมึกพิมพ์และข้อควรระวังในการใช้งาน

ตลับหมึกพิมพ์สำหรับเครื่องนี้ทำจากกระดาษส่วนหนึ่ง ด้วยสาเหตุนี้ หากเก็บรักษาผิดวิธีหรือเก็บไว้ในสภาพแวดล้อมที่ไม่เหมาะสม ตลับหมึกพิมพ์อาจเสียรูปและใช้งานไม่ได้ เก็บตลับหมึกพิมพ์ให้ถูกต้องตามหัวข้อ “การจัดเก็บ”

■ การจัดเก็บ

- เมื่อจะจัดเก็บตลับหมึกพิมพ์ ให้เก็บตลับหมึกพิมพ์ไว้ในกล่องบรรจุเดิม แล้ววางให้ขนานกับทิศทางที่ระบุตามเครื่องหมาย “this-side-up” (ให้ตั้งด้านนี้ขึ้น)
- หลีกเลี่ยงการเก็บไว้ในที่ที่อุณหภูมิเย็นจัดหรือมีแสงแดดส่องโดยตรง เก็บไว้ในที่อุณหภูมิระหว่าง 5°C และ 35°C ห้ามเก็บไว้ในที่ที่อุณหภูมิเปลี่ยนแปลงบ่อย
- หากซองพลาสติกถูกเปิดแต่ตลับหมึกพิมพ์ยังไม่ถูกใช้งานทันที ให้เก็บตลับหมึกพิมพ์ให้ถูกต้อง และใส่ลงในเครื่องโดยเร็วที่สุดเท่าที่จะเป็นไปได้

■ ข้อควรระวังในการใช้งาน

- ห้ามเขย่าตลับหมึกพิมพ์ เพราะจะทำให้เกิดฟอง ส่งผลให้คุณภาพการพิมพ์ลดลง
- ห้ามเติมหมึกลงในตลับหมึกพิมพ์
- หลังจากนำตลับหมึกพิมพ์ออกจากซองพลาสติก ให้ติดตั้งลงในเครื่องทันที
- อุณหภูมิที่เหมาะสมในการใช้งานคือ 15°C - 30°C
การใช้ตลับหมึกพิมพ์ในอุณหภูมิที่ไม่เหมาะสมส่งผลให้คุณภาพการพิมพ์ลดลง (ลดการพ่นหมึก)
คุณสมบัติการพ่นหมึกของเครื่องพิมพ์อิงค์เจ็ทอาจแตกต่างกันไปตามความชื้นของหมึก โดยเฉพาะในอุณหภูมิต่ำ ความชื้นของหมึกจะเพิ่มขึ้นและส่งผลให้เกิดการอุดตันที่หัวพิมพ์ ทำตามข้อมูลเกี่ยวกับสภาพแวดล้อมในการใช้งานและอุณหภูมิการจัดเก็บ ตรวจสอบวันผลิต และใช้ตลับหมึกพิมพ์ภายใน 24 เดือนนับจากวันที่ผลิต
- หากฝาครอบของตลับหมึกพิมพ์ถูกถอดออก และตลับหมึกพิมพ์ถูกทิ้งไว้เป็นเวลานานโดยไม่ได้ใช้งาน สารเคมีในอากาศอาจทำให้ตลับหมึกพิมพ์เสื่อมสภาพ
การใช้หมึกพิมพ์ที่เสื่อมหรือคุณภาพไม่ดีอาจทำให้หัวพิมพ์หรือทางเดินหมึกพิมพ์เสียหายได้
- ห้ามทิ้งหมึกพิมพ์ที่เหลือในตลับหมึกพิมพ์ลงในท่อระบายน้ำ
- หมึกพิมพ์เป็นของเหลวที่ติดไฟได้
หากเกิดไฟไหม้ให้ใช้ผงโปแตสเซียมคาร์บอเนต, โฟม, แป้ง หรือเครื่องดับไฟที่มีก๊าซคาร์บอนไดออกไซด์ดับไฟ

การทิ้งตลับหมึกพิมพ์ที่ใช้แล้วและถึงทำความสะอาด

- ไม่สามารถใช้หมึกในถึงทำความสะอาดทำการพิมพ์ได้

ข้อมูลจำเพาะ

■ ข้อมูลจำเพาะของรุ่น ComColor FW5230/FW5230R/FW2230 และ ComColor black FW1230/FW1230R

ฟังก์ชันพื้นฐานและฟังก์ชันการพิมพ์

ชื่อรุ่น	ComColor FW5230/FW5230R: 62A01 ComColor FW2230: 62A04 ComColor black FW1230/FW1230R: 62A05		
ประเภท	คอนโซล		
สีที่รองรับ	ComColor FW5230/FW5230R: ครบทุกสี (ฟ้า, ม่วงแดง, เหลือง, ดำ) ComColor FW2230: สองสี (แดง, สีดำ) ComColor black FW1230/FW1230R: สีเดียว (สีดำ)		
ประเภทการพิมพ์	ระบบพ่นหมึกแบบเป็นแถว		
ประเภทหมึกพิมพ์	ComColor FW5230/FW5230R: หมึกกันน้ำที่มีน้ำมันเป็นส่วนประกอบ (ฟ้า, ม่วงแดง, เหลือง, ดำ) ComColor FW2230: หมึกกันน้ำที่มีน้ำมันเป็นส่วนประกอบ (แดง, สีดำ) ComColor black FW1230/FW1230R: หมึกกันน้ำที่มีน้ำมันเป็นส่วนประกอบ (สีดำ)		
ความละเอียด	ComColor FW5230/FW5230R/FW2230: มาตรฐาน: 300 dpi (ทิศทางการสแกนหลัก) × 300 dpi (ทิศทางการสแกนรอง) ละเอียด: 300 dpi (ทิศทางการสแกนหลัก) × 600 dpi (ทิศทางการสแกนรอง) ComColor black FW1230/FW1230R: มาตรฐาน: 600 dpi (ทิศทางการสแกนหลัก) × 600 dpi (ทิศทางการสแกนรอง)		
จำนวนของระดับสีเทา	ComColor FW5230/FW5230R: สำหรับสี CMYK แต่ละตัว (ระดับสีเทา 11 ระดับ) ComColor FW2230: สำหรับสี RK แต่ละตัว (ระดับสีเทา 11 ระดับ) ComColor black FW1230/FW1230R: สำหรับสี K (ระดับสีเทา 3 ระดับ)		
ความละเอียดในการประมวลผลข้อมูล	ComColor FW5230/FW5230R/FW2230: มาตรฐาน: 300 dpi × 300 dpi ละเอียด: 600 dpi × 600 dpi การปรับเส้นเรียบเนียน: 600 dpi × 600 dpi ComColor black FW1230/FW1230R: มาตรฐาน: 600 dpi × 600 dpi		
ระยะเวลาอุ่นเครื่อง	2 นาที 30 วินาที หรือน้อยกว่า (ที่อุณหภูมิห้อง 23°C)		
การพิมพ์ครั้งแรก ^{*1}	5 วินาที หรือน้อยกว่า (A4-LEF)		
ความเร็วในการพิมพ์ต่อเนื่อง ^{*2*6}	A4-LEF ^{*8}	หน้าเดียว: 120 ppm	สองหน้า: 60 แผ่น/นาที
	A4	หน้าเดียว: 90 ppm	สองหน้า: 45 แผ่น/นาที
	JIS-B4	หน้าเดียว: 76 ppm	สองหน้า: 34 แผ่น/นาที
	A3	หน้าเดียว: 66 ppm	สองหน้า: 32 แผ่น/นาที
ขนาดกระดาษ	ถาดมาตรฐาน	สูงสุด: 340 มม. × 550 มม. ^{*9} ต่ำสุด: 90 มม. × 148 มม.	
	ถาดป้อน	สูงสุด: 297 มม. × 432 มม. ต่ำสุด: 182 มม. × 182 มม.	
พื้นที่ที่พิมพ์ได้	สูงสุด: 310 มม. × 544 มม.		
พื้นที่ที่พิมพ์ได้จริง ^{*3}	มาตรฐาน: ความกว้างระยะขอบ 5 มม. สูงสุด: ความกว้างระยะขอบ 3 มม.		
น้ำหนักกระดาษ	ถาดมาตรฐาน	46 กรัม ถึง 210 กรัม ^{*10} (กระดาษธรรมดา)	
	ถาดป้อน	52 กรัมถึง 104 กรัม ^{*10} (กระดาษธรรมดา)	

ความจุถาดกระดาษ	ถาดมาตรฐาน	สูงถึง 110 มม.
	ถาดป้อน	สูงถึง 56 มม. (2 ถาด)
ความจุถาดรับงานขาออก		สูงถึง 56 มม.
PDL (ภาษาที่ใช้อธิบาย)		RISORINC/C IV
โปรโตคอลที่รองรับ		TCP/IP, HTTP, HTTPS (TLS), DHCP, ftp, lpr, IPP, SNMP, Port 9100 (พอร์ต RAW), IPv4, IPv6, IPSec
ตัวเชื่อมต่อเครือข่าย		อีเทอร์เน็ต 1000BASE-T, 100BASE-TX, 10BASE-T (2ch)
ขนาดหน่วยความจำ		4 GB
ฮาร์ดดิสก์ ^{*5}	ความจุ	500 GB
	พื้นที่ว่าง	ประมาณ 430 GB
ระบบปฏิบัติการ		Linux
แหล่งพลังงาน		AC 100-240 V, 10.0-5.0 A, 50-60 Hz
การใช้ไฟฟ้า	สูงสุด 1,000 W	
	พร้อมใช้งาน ^{*4} : 150 W หรือต่ำกว่า	
	พักเครื่อง ^{*7} : 2 W หรือต่ำกว่า	
	เตรียมพร้อม: 0.4 W หรือต่ำกว่า	
เสียงเมื่อปฏิบัติงาน		สูงสุด 65 dB (A) A4-LEF (หน้าเดียว) ที่ความเร็วการพิมพ์สูงสุด
ระดับพลังเสียงโดยเฉลี่ย ^{*11}		สูงสุด 78.7 dB A4-LEF (หน้าเดียว) โทนส์เดียว/สี: 120 ppm
สภาวะการใช้งาน		อุณหภูมิ: 15°C ถึง 30°C ความชื้น: ความชื้นสัมพัทธ์ 40% ถึง 70% (ไม่มีการควบแน่น)
ขนาด (กว้าง × ลึก × สูง)		ใช้งาน: 1,030 มม. × 725 มม. × 1,115 มม. เมื่อปิดฝาครอบและถาด: 775 มม. × 705 มม. × 970 มม.
น้ำหนัก		ComColor FW5230/FW5230R: ประมาณ 135 กก. ComColor FW2230: ประมาณ 130 กก. ComColor black FW1230/FW1230R: ประมาณ 130 กก.
ข้อมูลด้านความปลอดภัย		ภายในอาคาร, ระดับการปนเปื้อน 2*, ที่ระดับความสูง 2,000 เมตร หรือต่ำกว่า * ระดับการปนเปื้อนของสภาพแวดล้อมการใช้เนื่องด้วยสิ่งสกปรกและฝุ่นละอองในอากาศ ระดับ "2" หมายถึง สภาพแวดล้อมภายในอาคารทั่วไป
ขนาดขณะใช้งาน (กว้าง × ลึก × สูง)		ขณะฝาหน้าเปิดอยู่และแผงควบคุมอยู่ในตำแหน่งตั้งตรง: 1,185 มม. × 1,215 มม. × 1,115 มม.

- *1 ภายใน 10 นาที หลังงานพิมพ์ล่าสุด
- *2 เมื่อใช้กระดาษธรรมดาหรือกระดาษรีไซเคิล (85 แกรม) และการตั้งค่าความเข้มมาตรฐาน
ตารางการใช้: รูปแบบเกณฑ์การพิมพ์ [ตัวอย่างเกณฑ์ที่ 2 (JEITA รูปแบบมาตรฐาน J6)]
- *3 ระยะขอบเมื่อพิมพ์ของจดหมาย คือ 10 มม.
พื้นที่ที่พิมพ์ได้จริงเมื่อพิมพ์ภาพ คือ พื้นที่ภายใน 5 มม. ของขอบกระดาษ
- *4 ไม่มีการพิมพ์และปรับอุณหภูมิ
- *5 1 กิกะไบต์ (GB) เท่ากับ 1 พันล้านไบต์
- *6 ความเร็วในการพิมพ์ต่อเนื้ออาจแตกต่างกันไป ขึ้นอยู่กับชนิดของอุปกรณ์งานขาออกเสริมที่เชื่อมต่ออยู่
ชุดเย็บลวดเหลืองระหว่างชุดงาน: ไม่เหลือง: 120 แผ่น/นาที (A4-LEF หน้าเดียว)
เหลืองระหว่างชุด: 105 แผ่น/นาที (A4-LEF หน้าเดียว)
- *7 ขณะตั้งค่า [ไฟฟ้าที่ใช้ (ขณะรอทำงาน)] ไว้ที่ [ต่ำ]
- *8 LEF หมายถึง ถาดป้อนกระดาษด้านยาว (Long Edge Feed)
- *9 เมื่อใช้การพิมพ์สองด้าน: 340 มม. × 460 มม.
- *10 อาจไม่สามารถพิมพ์สองหน้าได้กับกระดาษหนาที่มีน้ำหนัก 104 แกรมขึ้นไป
- *11 ขณะใช้กระดาษธรรมดา (62 แกรม)
RAL-UZ205 การปล่อยเสียงรบกวนในระหว่างการพิมพ์

■ ข้อมูลจำเพาะของรุ่น ComColor FW5231/FW5231R

ฟังก์ชันพื้นฐานและฟังก์ชันการพิมพ์

ชื่อรุ่น		ComColor FW5231/FW5231R: 62A02
ประเภท		คอนโซล
สีที่รองรับ		ครบทุกสี (ฟ้า, ม่วงแดง, เหลือง, ดำ)
ประเภทการพิมพ์		ระบบพ่นหมึกแบบเป็นแถว
ประเภทหมึกพิมพ์		หมึกกันน้ำที่มีน้ำมันเป็นส่วนประกอบ (ฟ้า, ม่วงแดง, เหลือง, ดำ)
ความละเอียด		มาตรฐาน: 300 dpi (ทิศทางการสแกนหลัก) × 300 dpi (ทิศทางการสแกนรอง) ละเอียด: 300 dpi (ทิศทางการสแกนหลัก) × 600 dpi (ทิศทางการสแกนรอง)
จำนวนของระดับสีเทา		สำหรับสี CMYK แต่ละตัว (ระดับสีเทา 11 ระดับ)
ความละเอียดในการประมวลผลข้อมูล		มาตรฐาน: 300 dpi × 300 dpi ละเอียด: 600 dpi × 600 dpi การปรับเส้นเรียบเนียน: 600 dpi × 600 dpi
ระยะเวลาอุ่นเครื่อง		2 นาที 30 วินาที หรือน้อยกว่า (ที่อุณหภูมิห้อง 23°C)
การพิมพ์ครั้งแรก ^{*1}		5 วินาที หรือน้อยกว่า (A4-LEF)
ความเร็วในการพิมพ์ต่อเนื่อง ^{*2*6}	A4-LEF ^{*8}	หน้าเดียว: 120 ppm สองหน้า: 60 แผ่น/นาที
	A4	หน้าเดียว: 90 ppm สองหน้า: 45 แผ่น/นาที
	JIS-B4	หน้าเดียว: 76 ppm สองหน้า: 34 แผ่น/นาที
	A3	หน้าเดียว: 66 ppm สองหน้า: 32 แผ่น/นาที
ขนาดกระดาษ	มาตรฐาน	สูงสุด: 340 มม. × 550 มม. ^{*9} ต่ำสุด: 90 มม. × 148 มม.
พื้นที่ที่พิมพ์ได้		สูงสุด: 310 มม. × 544 มม.
พื้นที่ที่พิมพ์ได้จริง ^{*3}		มาตรฐาน: ความกว้างระยะขอบ 5 มม. สูงสุด: ความกว้างระยะขอบ 3 มม.
น้ำหนักกระดาษ	มาตรฐาน	46 กรัม ถึง 210 กรัม ^{*10} (กระดาษธรรมดา)
ความจุกระดาษ	มาตรฐาน	สูงถึง 110 มม.
ความจุถาดรับงานขาออก		สูงถึง 56 มม.
PDL (ภาษาที่ใช้อธิบาย)		RISORINC/C IV
โปรโตคอลที่รองรับ		TCP/IP, HTTP, HTTPS (TLS), DHCP, ftp, lpr, IPP, SNMP, Port 9100 (พอร์ต RAW), IPv4, IPv6, IPSec
ตัวเชื่อมต่อเครือข่าย		อีเทอร์เน็ต 1000BASE-T, 100BASE-TX, 10BASE-T (2ch)
ขนาดหน่วยความจำ		4 GB
ฮาร์ดดิสก์ ^{*5}	ความจุ	500 GB
	พื้นที่ว่าง	ประมาณ 430 GB
ระบบปฏิบัติการ		Linux
แหล่งพลังงาน		AC 100-240 V, 10.0-5.0 A, 50-60 Hz
การใช้ไฟฟ้า		สูงสุด 1,000 W พร้อมใช้งาน ^{*4} : 150 W หรือต่ำกว่า พักเครื่อง ^{*7} : 2 W หรือต่ำกว่า เตรียมพร้อม: 0.4 W หรือต่ำกว่า
เสียงเมื่อปฏิบัติงาน		สูงสุด 65 dB (A) A4-LEF (หน้าเดียว) ที่ความเร็วการพิมพ์สูงสุด
ระดับพลังเสียงโดยเฉลี่ย ^{*11}		สูงสุด 78.7 dB A4-LEF (หน้าเดียว) โทนส์เดียว/สี: 120 ppm

สภาวะการใช้งาน	อุณหภูมิ: 15°C ถึง 30°C ความชื้น: ความชื้นสัมพัทธ์ 40% ถึง 70% (ไม่มีการควบแน่น)
ขนาด (กว้าง × ลึก × สูง)	ใช้งาน: 1,030 มม. × 725 มม. × 1,115 มม. เมื่อปิดฝาครอบและถาด: 775 มม. × 705 มม. × 970 มม.
น้ำหนัก	ประมาณ 130 กก.
ข้อมูลด้านความปลอดภัย	ภายในอาคาร, ระดับการปนเปื้อน 2*, ที่ระดับความสูง 2,000 เมตร หรือต่ำกว่า * ระดับการปนเปื้อนของสภาพแวดล้อมการใช้เนื่องด้วยสิ่งสกปรกและฝุ่นละอองในอากาศ ระดับ "2" หมายถึง สภาพแวดล้อมภายในอาคารทั่วไป
ขนาดขณะใช้งาน (กว้าง × ลึก × สูง)	ขณะฝาหน้าเปิดอยู่และแผงควบคุมอยู่ในตำแหน่งตั้งตรง: 1,185 มม. × 1,215 มม. × 1,115 มม.

- *1 ภายใน 10 นาที หลังงานพิมพ์ล่าสุด
- *2 เมื่อใช้กระดาษธรรมดาหรือกระดาษรีไซเคิล (85 แกรม) และการตั้งค่าความเข้มมาตรฐาน
ตารางการใช้: รูปแบบเกณฑ์การพิมพ์ [ตัวอย่างเกณฑ์สี 2 (JEITA รูปแบบมาตรฐาน J6)]
- *3 ระยะขอบเมื่อพิมพ์ของจดหมาย คือ 10 มม.
พื้นที่ที่พิมพ์ได้จริงเมื่อพิมพ์ภาพ คือ พื้นที่ภายใน 5 มม. ของขอบกระดาษ
- *4 ไม่มีการพิมพ์และปรับอุณหภูมิ
- *5 1 กิกะไบต์ (GB) เท่ากับ 1 พันล้านไบต์
- *6 ความเร็วในการพิมพ์ต่อเนื้ออาจแตกต่างกันไป ขึ้นอยู่กับชนิดของอุปกรณ์งานขาออกเสริมที่เชื่อมต่ออยู่
ชุดเย็บลวดเหลือระหว่างชุดงาน: ไม่เหลือ: 120 แผ่น/นาที (A4-LEF หน้าเดียว)
เหลือระหว่างชุด: 105 แผ่น/นาที (A4-LEF หน้าเดียว)
- *7 ขณะตั้งค่า [ไฟฟ้าที่ใช้ (ขณะรอทำงาน)] ไว้ที่ [ต่ำ]
- *8 LEF หมายถึง ถาดป้อนกระดาษด้านยาว (Long Edge Feed)
- *9 เมื่อใช้การพิมพ์สองด้าน: 340 มม. × 460 มม.
- *10 อาจไม่สามารถพิมพ์สองหน้าได้กับกระดาษหน้าที่มีน้ำหนัก 104 แกรมขึ้นไป
- *11 ขณะใช้กระดาษธรรมดา (62 แกรม)
RAL-UZ205 การปล่อยเสียงรบกวนในระหว่างการพิมพ์

สภาวะการใช้งาน	อุณหภูมิ: 15°C ถึง 30°C ความชื้น: ความชื้นสัมพัทธ์ 40% ถึง 70% (ไม่มีการควบแน่น)
ขนาด (กว้าง × ลึก × สูง)	ใช้งาน: 1,030 มม. × 725 มม. × 1,115 มม. เมื่อปิดฝาครอบและถาด: 775 มม. × 705 มม. × 970 มม.
น้ำหนัก	135 กก.
ข้อมูลด้านความปลอดภัย	ภายในอาคาร, ระดับการปนเปื้อน 2*, ที่ระดับความสูง 2,000 เมตร หรือต่ำกว่า * ระดับการปนเปื้อนของสภาพแวดล้อมการใช้เนื่องด้วยสิ่งสกปรกและฝุ่นละอองในอากาศ ระดับ "2" หมายถึง สภาพแวดล้อมภายในอาคารทั่วไป
ขนาดขณะใช้งาน (กว้าง × ลึก × สูง)	ขณะฝาหน้าเปิดอยู่และแผงควบคุมอยู่ในตำแหน่งตั้งตรง: 1,185 มม. × 1,215 มม. × 1,115 มม.

- *1 ภายใน 10 นาที หลังงานพิมพ์ล่าสุด
- *2 เมื่อใช้กระดาษธรรมดาหรือกระดาษรีไซเคิล (85 แกรม) และการตั้งค่าความเข้มมาตรฐาน
ตารางการใช้: รูปแบบเกณฑ์การพิมพ์ [ตัวอย่างเกณฑ์สี 2 (JEITA รูปแบบมาตรฐาน J6)]
- *3 ระยะขอบเมื่อพิมพ์ของจดหมาย คือ 10 มม.
พื้นที่ที่พิมพ์ได้จริงเมื่อพิมพ์ภาพ คือ พื้นที่ภายใน 5 มม. ของขอบกระดาษ
- *4 ไม่มีการพิมพ์และปรับอุณหภูมิ
- *5 1 กิกะไบต์ (GB) เท่ากับ 1 พันล้านไบต์
- *6 ความเร็วในการพิมพ์ต่อเนื้ออาจแตกต่างกันไป ขึ้นอยู่กับชนิดของอุปกรณ์งานขาออกเสริมที่เชื่อมต่ออยู่
ชุดเย็บลดเหลือระหว่างชุดงาน: ไม่เหลือ: 90 แผ่น/นาที (A4 หน้าเดียว)
เหลือระหว่างชุด: 82 แผ่น/นาที (A4 หน้าเดียว)
- *7 ขณะตั้งค่า [ไฟฟ้าที่ใช้ (ขณะรอทำงาน)] ไว้ที่ [ต่ำ]
- *8 LEF หมายถึง ถาดป้อนกระดาษด้านยาว (Long Edge Feed)
- *9 เมื่อใช้การพิมพ์สองด้าน: 340 มม. × 460 มม.
- *10 อาจไม่สามารถพิมพ์สองหน้าได้กับกระดาษหนาที่มีน้ำหนัก 104 แกรมขึ้นไป
- *11 ขณะใช้กระดาษธรรมดา (62 แกรม)
RAL-UZ205 การปล่อยเสียงรบกวนในระหว่างการพิมพ์

■ สแกนเนอร์ HS7000 (อุปกรณ์เสริม)

ฟังก์ชันในการถ่ายสำเนาและฟังก์ชันการสแกน

ประเภท	สแกนเนอร์แบบแท่นนอนและอุปกรณ์ป้อนเอกสารอัตโนมัติ (ADF)	
โหมดการสแกน	โหมดทำสำเนา: สี, โทนมืดเดียว, อัตโนมัต, ฟ้ำ, ม่วงแดง โหมดสแกน: สี, โทนมืดเดียว, อัตโนมัต, โทนมืดเทา	
ความละเอียดการสแกน	600 dpi, 400 dpi, 300 dpi หรือ 200 dpi	
พื้นที่การสแกนสูงสุด	303 มม. × 432 มม. (เมื่อใช้แผ่นกระจก) 295 มม. × 430 มม. (เมื่อใช้ ADF)	
ฟังก์ชันในการถ่าย สำเนา	ความละเอียดการเขียน	มาตรฐาน: 300 dpi × 300 dpi ละเอียด: 300 dpi × 600 dpi
	ขนาดกระดาษทำสำเนา	สูงสุด: 303 มม. × 432 มม. (เท่ากับ A3)
	ระยะเวลาการทำสำเนาครั้งแรก	โทนสีเดียว/สี: 7 วินาที หรือน้อยกว่า (เมื่อทำสำเนาขนาด A4-LEF โดยใช้โหมดสี)
	ความเร็วการสแกน	การทำสำเนาด้านเดียว (A4-LEF โดยใช้ ADF): 70 ppm หรือสูงกว่า การทำสำเนาสองด้าน (A4-LEF โดยใช้ ADF): 70 ppm หรือสูงกว่า
	ขนาดการสร้างสำเนา	50% ถึง 200% (โหมดทำสำเนา)
ADF	ประเภท	การย้ายต้นฉบับ (สามารถสแกนเอกสารได้ทั้งสองด้านด้วยการสแกนสองหน้าพร้อมกัน)
	ขนาดต้นฉบับ	สูงสุด: 297 มม. × 432 มม. (เท่ากับ A3) ต่ำสุด: 100 มม. × 148 มม.
	น้ำหนักกระดาษ	52 แกรม ถึง 128 แกรม
	ความจุกระดาษ	80 แกรม: สูงสุด 200 แผ่น สูงสุด 25 มม.
ฟังก์ชันการสแกน	ระดับสีเทาของการสแกน	อินพุท 10 บิต และเอาต์พุท 8 บิต สำหรับสี RGB แต่ละตัว
	ความเร็วการสแกน	โทนสีเดียว/สี: 100 ppm * ต้นฉบับมาตรฐาน RISO KAGAKU (A4-LEF), 300 dpi, JPEG, PDF เมื่อเก็บไว้ในฮาร์ดไดรฟ์ของเครื่อง
	ตัวเชื่อมต่อเครือข่าย*1	อีเทอร์เน็ต 1000BASE-T/100BASE-TX/10BASE-T
	วิธีการบันทึกข้อมูล*1	เก็บเข้าฮาร์ดไดรฟ์ของเครื่อง, เซิร์ฟเวอร์ หรือ USB แฟลชไดรฟ์ หรือส่งด้วยอีเมล
	รูปแบบการบันทึกข้อมูล*1	โทนสีเดียว: TIFF, PDF, PDF/A โทนสีเทา/ครบทุกสี: TIFF, JPEG, PDF, PDF/A
แหล่งพลังงาน	AC 100-240 V, 1.2-0.6 A, 50-60 Hz	
การใช้ไฟฟ้า	สูงสุด 100 W	
ขนาด (กว้าง × ลึก × สูง)	640 มม. × 560 มม. × 255 มม.	
น้ำหนัก	ประมาณ 25 กก.	
ข้อมูลด้านความปลอดภัย	ภายในอาคาร, ระดับการปนเปื้อน 2*, ที่ระดับความสูง 2,000 เมตร หรือต่ำกว่า * ระดับการปนเปื้อนของสภาพแวดล้อมการใช้เนื่องด้วยสิ่งสกปรกและฝุ่นละอองในอากาศ ระดับ "2" หมายถึง สภาพแวดล้อมภายในอาคารทั่วไป	
ขนาดขณะทำงาน (เมื่อเชื่อมต่อกับตัวเครื่อง) (กว้าง × ลึก × สูง)	ใช้งาน: 1,065 มม. × 830 มม. × 1,260 มม. ขณะฝาหน้าเปิดอยู่และแผงควบคุมอยู่ในตำแหน่งตั้งตรง: 1,185 มม. × 1,325 มม. × 1,635 มม.	

*1 ผ่านตัวควบคุมโฮสต์ภายใน

■ ชุดเย็บลวดเหลือมระหว่างชุดงาน F10 (อุปกรณ์เสริม)

ประเภท	อุปกรณ์ภายนอก
ฟังก์ชันการจัดชุดเอกสาร	เหลือมระหว่างชุด, เย็บลวด
ขนาดกระดาษที่สามารถใช้ได้	ไม่เหลือม สูงสุด: 340 มม. × 550 มม. ต่ำสุด: 90 มม. × 148 มม.
	เหลือมระหว่างชุด ความกว้างของกระดาษขนาดปกติ: 182 มม. × 257 มม. - 297 มม. × 431.8 มม. ความกว้างของกระดาษที่มีขนาดไม่มาตรฐาน: 131 มม. × 148 มม. - 305 มม. × 550 มม.
น้ำหนักกระดาษ	46 แกรม ถึง 210 แกรม (กระดาษธรรมดา, กระดาษรีไซเคิล, ไปรษณียบัตร)
ความจุของถาด	สูงถึง 108 มม.
จำนวนเย็บลวดสูงสุด	50 แผ่น* ¹ A4, A4-LEF, JIS-B5, JIS-B5-LEF, Letter, Letter-LEF 25 แผ่น* ¹ A3, JIS-B4, Ledger, Legal, Foolscap
ขนาดกระดาษที่สามารถเย็บลวดได้	A3, JIS-B4, A4, A4-LEF, JIS-B5, JIS-B5-LEF, Ledger, Legal, Letter, Letter-LEF, Foolscap
น้ำหนักกระดาษสำหรับการเย็บลวด	52 แกรม ถึง 210 แกรม (กระดาษธรรมดา, กระดาษรีไซเคิล)
ตำแหน่งเย็บลวด	1 จุดที่ด้านหน้า (เย็บมุม) / 1 จุดที่ด้านหลัง (เย็บมุม) 2 ที่กึ่งกลาง (เย็บแบบขนาน)
แหล่งพลังงาน	AC 100-240 V, 1.1-0.5 A, 50-60 Hz
การใช้ไฟฟ้า	สูงสุด 100 W
ขนาด (กว้าง × ลึก × สูง)	635 มม. × 695 มม. × 580 มม.
น้ำหนัก	ประมาณ 35 กก.
ข้อมูลด้านความปลอดภัย	ภายในอาคาร, ระดับการปนเปื้อน 2*, ที่ระดับความสูง 2,000 เมตร หรือต่ำกว่า * ระดับการปนเปื้อนของสภาพแวดล้อมการใช้เนื่องด้วยสิ่งสกปรกและฝุ่นละอองในอากาศ ระดับ "2" หมายถึง สภาพแวดล้อมภายในอาคารทั่วไป
ขนาดขณะทำงาน (เมื่อเชื่อมต่อกับตัวเครื่อง) (กว้าง × ลึก × สูง)	1,420 มม. × 1,220 มม. × 1,315 มม.

*1 เมื่อใช้กระดาษธรรมดาหรือกระดาษรีไซเคิล (85 แกรม)

■ ตัวจัดชุดเอกสารอเนกประสงค์ FG10 (อุปกรณ์เสริม)

ประเภท		อุปกรณ์ภายนอก
ชนิดกระดาษ	กระดาษนบน	เรียงลำดับ, จัดเรียงกระดาษ
	กระดาษจัดเรียงกระดาษ	เรียงลำดับ, จัดเรียงกระดาษ (เหลือม)
	กระดาษรับสมุดขนาดเล็ก	สมุดเล็ก, การพับกระดาษ
ขนาดกระดาษที่สามารถใช้ได้	กระดาษนบน ^{*1}	สูงสุด: 330 มม. × 488 มม. ต่ำสุด: 100 มม. × 148 มม.
	กระดาษจัดเรียงกระดาษ ^{*1}	สูงสุด: 330 มม. × 488 มม. ต่ำสุด: 182 มม. × 182 มม.
	การเย็บลวด	สูงสุด: 297 มม. × 432 มม. (เท่ากับ A3) ต่ำสุด: 203 มม. × 182 มม.
	กระดาษรับสมุดขนาดเล็ก ^{*1}	สูงสุด: 330 มม. × 457 มม. ต่ำสุด: 210 มม. × 280 มม.
น้ำหนักกระดาษ	กระดาษนบน	52 กรัม ถึง 210 กรัม
	กระดาษจัดเรียงกระดาษ	52 กรัม ถึง 210 กรัม
	กระดาษรับสมุดขนาดเล็ก	60 กรัม ถึง 90 กรัม (ปก: 210 กรัม)
ความจุของกระดาษ	กระดาษนบน	สูงสุด 50 มม.
	กระดาษจัดเรียงกระดาษ	สูงสุด 200 มม.
	กระดาษรับสมุดขนาดเล็ก	สูงสุด 50 มม.
ความเร็วในการส่งออก	ความเร็วในการส่งออกสูงสุด	120 แผ่น/นาที ^{*6}
	การส่งออกงานเย็บลวด	60 แผ่น/นาที ^{*7}
	เหลือมระหว่างชุด	60 แผ่น/นาที ^{*7}
	การส่งออกสมุดขนาดเล็ก	2 เล่ม/นาที ^{*8}
การเย็บลวด	จำนวนเย็บลวดสูงสุด ^{*2*3}	100 แผ่น
	ขนาดกระดาษที่สามารถใช้ได้	สูงสุด: 297 มม. × 432 มม. (เท่ากับ A3) ต่ำสุด: 203 มม. × 182 มม. (เท่ากับ JIS-B5-LEF)
	ตำแหน่งเย็บลวด	1 จุดที่ด้านหน้า (เย็บมุม), 1 จุดที่ด้านหลัง (เย็บมุม ^{*4} , เย็บแบบขนาน), 2 ที่กึ่งกลาง (เย็บแบบขนาน)
การเจาะรู	จำนวนการเจาะรู	2 รู, 4 รู
	ขนาดกระดาษที่สามารถใช้ได้	2 รู: A3, JIS-B4, A4-LEF, A4, JIS-B5-LEF, Ledger, Legal, Letter-LEF, Letter 4 รู: A3, A4-LEF, Ledger, Letter-LEF
	น้ำหนักกระดาษ	52 กรัม ถึง 200 กรัม
การทำสมุดขนาดเล็ก (ขอบตรงกลาง/พับครึ่ง)	จำนวนแผ่นกระดาษสูงสุด ^{*2*5}	ขอบตรงกลาง: 15 แผ่น (60 หน้า) พับครึ่ง: 5 แผ่น (20 หน้า)
สภาพแวดล้อมในการทำงาน		อุณหภูมิ: 15°C ถึง 35°C ความชื้น: ความชื้นสัมพัทธ์ 40% ถึง 70% (ไม่มีการควบแน่น)
ขนาด (กว้าง × ลึก × สูง)		1,120 มม. × 765 มม. × 1,130 มม.
น้ำหนัก		ประมาณ 131 กก.
แหล่งพลังงาน		AC 100-240 V, 50-60 Hz, 2.0-1.0 A

การใช้ไฟฟ้า		สูงสุด 175 W
เสียงเมื่อปฏิบัติงาน (เมื่อใช้งานตัวจัดชุดเอกสารเอกประสงค์)		68 dB (A) หรือน้อยกว่า
ข้อมูลด้านความปลอดภัย		ภายในอาคาร, ระดับการปนเปื้อน 2*, ที่ระดับความสูง 2,000 เมตร หรือต่ำกว่า * ระดับการปนเปื้อนของสภาพแวดล้อมการใช้ห้องด้วยสิ่งสกปรกและฝุ่นละอองในอากาศ ระดับ "2" หมายถึง สภาพแวดล้อมภายในอาคารทั่วไป
ขนาด (เมื่อเชื่อมต่อกับตัวเครื่อง) (กว้าง × ลึก × สูง)	มีตัวพับ	ใช้งาน: 2,350 มม. × 765 มม. × 1,130 มม.
		เมื่อเปิดฝาครอบและถาด: 2,350 มม. × 1,340 มม. × 1,130 มม.
	ไม่มีตัวพับ	ใช้งาน: 2,150 มม. × 765 มม. × 1,130 มม.
		เมื่อเปิดฝาครอบและถาด: 2,150 มม. × 1,260 มม. × 1,130 มม.

- *1 เมื่อพิมพ์สีลงบนกระดาษที่ยาวกว่า 432 มม. อาจทำให้ภาพที่พิมพ์ซึ่งเกิน 432 มม. ผิดส่วน
- *2 เมื่อใช้กระดาษทั่วไปและกระดาษรีไซเคิล (85 แกรม)
- *3 65 แผ่น สำหรับขนาดกระดาษที่ใหญ่กว่า A4/Letter
- *4 การเย็บมุมที่ด้านหลังสามารถใช้ได้กับ A4-LEF และ A3 เท่านั้น
- *5 รวมการเพิ่มปก
- *6 A4-LEF
- *7 A4-LEF เอกสาร 10 หน้า
- *8 A4-SEF เอกสาร 60 หน้า (15 แผ่น)

■ ตัวพับ FG10 (อุปกรณ์เสริม)

ขนาดกระดาษที่สามารถใช้พับได้	พับรูปตัว Z ^{*1}	A3, JIS-B4, Ledger
	แผ่นพับ (แผ่นพับด้านนอก/แผ่นพับด้านใน)	A4, Letter
น้ำหนักกระดาษที่สามารถใช้พับได้		60 แกรม ถึง 90 แกรม (กระดาษธรรมดา, กระดาษรีไซเคิล)
ถาดออกสำหรับแผ่นพับ ^{*2}		ประมาณ 30 แผ่น
จำนวนที่สามารถใช้พับได้		1 แผ่น
ขนาด (กว้าง × ลึก × สูง)		210 มม. × 622 มม. × 1,002 มม.
น้ำหนัก		ประมาณ 40 กก.

*1 เมื่องานพิมพ์ออกจากเครื่องมาอยู่บนถาดจัดเรียงกระดาษ หน้ากระดาษสูงสุดจะแตกต่างกันไปตามขนาดกระดาษ (กระดาษ A3: 30 หน้า, กระดาษ JIS-B4: 20 หน้า)

*2 เมื่อใช้กระดาษทั่วไปและกระดาษรีไซเคิล (85 แกรม)

■ PS Kit FG10 (อุปกรณ์เสริม)

เครื่องพิมพ์ที่ใช้ร่วมกันได้	ComColor FW series
ประเภท	ตัวเลือก RIP
PDL (ภาษาที่ใช้อธิบาย)	PostScript [®] ระดับ 3 (CPSI:3019) ^{*1} PDF (1.7) PCL 5c, PCL 6 (PCL XL) ^{*2} TIFF (6.0) ^{*3}
โปรโตคอลที่รองรับ	TCP/IP, HTTP, HTTPs (TLS), DHCP, ftp, lpr, IPP, SNMP, Port9100 (พอร์ต RAW), IPv4, IPv6, IPSec
ฟอนต์ที่ติดตั้งไว้	PS: ฟอนต์โรมัน 136 รายการและฟอนต์ญี่ปุ่น 2 รายการ PCL: ฟอนต์โรมัน 88 รายการ

*1 เครื่อง Adobe แท้

*2 RISO จะไม่ใช้ไดรเวอร์เครื่องพิมพ์ PCL สำหรับงานพิมพ์ผ่าน PCL ฟังก์ชันที่มีให้ใช้งานจะแตกต่างจากการพิมพ์ผ่านไดรเวอร์เครื่องพิมพ์ PS เมื่อท่านต้องการใช้ฟังก์ชันที่ไม่มีให้ใช้งานสำหรับงานพิมพ์ผ่าน PCL ให้พิมพ์ผ่านไดรเวอร์เครื่องพิมพ์ PS

*3 สำหรับงานพิมพ์ผ่าน TIFF ฟังก์ชันที่มีให้ใช้งานจะแตกต่างจากการพิมพ์ผ่านไดรเวอร์เครื่องพิมพ์ PS


เครื่องหมายการค้า

Microsoft, Windows และ Windows Server เป็นเครื่องหมายการค้าจดทะเบียนหรือเครื่องหมายการค้าของ Microsoft Corporation ในสหรัฐอเมริกาและ/หรือประเทศอื่นๆ

Mac, Mac OS และ Safari เป็นเครื่องหมายการค้าของ Apple Inc.

Adobe, โลโก้ Adobe, PostScript และ PostScript 3 เป็นเครื่องหมายการค้าจดทะเบียนหรือเครื่องหมายการค้าของ Adobe Systems Incorporated ในสหรัฐอเมริกาและ/หรือประเทศอื่นๆ

ColorSet เป็นเครื่องหมายการค้าของ Monotype Imaging Inc. ที่ลงทะเบียนใน U.S. Patent & Trademark Office และอาจลงทะเบียนในเขตอำนาจเฉพาะ

 RISO, ComColor และ FORCEJET เป็นเครื่องหมายการค้าหรือเครื่องหมายการค้าจดทะเบียนของ RISO KAGAKU CORPORATION ในประเทศสหรัฐอเมริกาและประเทศอื่นๆ

ชื่อบริษัทอื่นๆ และ/หรือเครื่องหมายการค้าเป็นเครื่องหมายการค้าจดทะเบียนหรือเครื่องหมายการค้าของแต่ละบริษัท ตามลำดับ

060-36032-TH5

