

ComColor FW Series

5230/5230R/5231/5231R/5000/5000R/2230

ComColor^{black} FW Series

1230/1230R

安全資訊





為了確保安全，使用本產品前，請務必閱讀本指南。
閱讀後，請將本指南放在手邊以便隨時參考。

目錄

安全注意事項	3
警告符號	
電源插頭	
安裝場所	
電源連接	
接地連接	
操作	
墨水匣	
使用之前	5
安裝場所	
電源連接	
連接至一台電腦	
所需空間	
操作	
原稿	
可列印區域	
列印紙	
列印輸出	
不可列印的材料	
墨水匣存放與處理注意事項	
用後的墨水匣與清洗槽的處理	
規格	15

安全注意事項

本節說明瞭安全使用本機所需遵守的細則。使用機器前，請務必閱讀本節。

警告符號

使用下列警告符號，以正確使用機器及防止人身傷害和財產損壞。請閱讀並理解符號的含義，然後閱讀本指南。



警告

表示由於忽視此符號而進行的錯誤操作可能導致死亡或嚴重的人身傷害。



注意

表示由於忽視此符號而進行的錯誤操作可能導致人身傷害或財產損失。

符號示例



符號表示一項禁止行為。符號內或符號旁會標注特定的禁止行為。（左圖表示禁止拆卸。）



符號表示一項強制行為或指示。符號內會標注特定的指示。（左圖表示需從插座上拔出電源插頭。）

電源插頭

- 連接以下選購件時，你將需要準備 2 個或者更多個插頭。
 - 移位裝訂托盤
 - 掃描器
 - 多功能整理器

安裝場所



注意

- 請將機器置於平坦或穩定的表面上。否則，機器可能傾斜或翻倒，從而導致人身傷害。
- 當安裝不使用特定掃描儀台的機器時，請勿將機器安裝於受其他機器振動影響的場所。否則，機器可能跌落或翻倒並造成人員受傷。
- 機器帶有通風口。請將機器放在離牆壁至少 100 mm 的位置上。如果通風口被堵塞，機器內部可能會發熱並導致火災。
- 請勿將機器置於積灰或潮濕的場所。否則，可能發生火災或觸電。

電源連接



警告

- 請在牆壁的插座附近安裝機器，以免在機器和牆壁插座間使用延長線路。如果必須使用延長線路，請將長度控制在 5 m 之內。否則，可能發生火災或觸電。
- 請勿損壞或改造電源線。在電源線上放置重物、拉扯或強行彎曲電源線可能損壞電源線，從而導致火災或觸電。
- 本產品附帶的電源線只可用於本機。請勿在其他電氣產品上使用。否則，可能發生火災或觸電。
- 請勿在弄濕雙手的情況下插拔電源線。否則，可能發生觸電。



注意

- 請將插頭牢固地插入插座，以免連接鬆動。
- 拔下電源線時，請勿拉扯電源線。否則，可能損壞電源線並發生火災或觸電。拔下電源線時，請務必握住插頭。
- 如果機器將長時間不使用（如節假日），出於安全考慮，請從插座上拔下電源線。
- 每年至少一次從插座上拔出電源插頭，並清潔插頭的插腳及周圍區域。灰塵若在此區域積聚，可能導致火災。

接地連接

警告

- 請務必將帶有接地導體的電源插頭插入配備接地插座的牆壁電源插座。請勿使用未接地的機器。可能導致火災或觸電。



操作

警告

- 請勿在機器上放置盛水容器或金屬物品。如果水滴或金屬物品掉落在機器內部，則可能發生火災或觸電。
- 請勿移除罩蓋。否則，內部的高壓部件可能會引起觸電。
- 請勿擅自拆卸或改造機器。否則，可能發生火災或觸電。
- 請勿從任何開口處插入或掉落金屬材料或可燃物質至機器內部。否則，可能發生火災或觸電。
- 如果有物品掉落機器內部，請立即按住 [電源] 鍵關閉操作電源，然後關閉主電源開關。接下來，拔掉電源線並聯絡您的經銷商或經授權的維修代表。繼續使用可能導致火災或觸電。
- 若機體散發出過多熱量、煙霧或者難聞異味，請立即按住 [電源] 鍵關閉操作電源，然後關閉主電源開關。接下來，拔掉所有電源線並聯絡您的經銷商或經授權的維修代表。否則，可能發生火災或觸電。
- 使用 IC 卡讀卡機時
IC 卡讀卡機會持續發出微弱的訊號。如果您正在使用心臟起搏器並發現任何異常，請立即遠離機器。請立即就醫。



注意

- 請勿將手指伸入標準紙盤或堆疊紙盤周圍的區域。否則可能受傷。
- 請勿觸碰機器的活動零組件。否則可能受傷。
- 將手插入印表機內部時，例如要取出夾紙，請注意突出的零組件和金屬端子。否則可能受傷。
- 印表機內部可能會帶有墨水區域。請注意勿使墨水沾到手上或衣服上。如果墨水意外地沾到手上，請儘快用洗滌劑洗手。
- 移動機器時，請聯絡您的經銷商或經授權的維修代表。如果嘗試強行移動機器，則機器可能會翻倒，從而導致人身傷害。
- 使用移位裝訂托盤時

注意！手指被夾住。

請勿將手指放入移位裝訂托盤的主體和堆疊紙盤之間的縫隙。否則移位裝訂托盤移動時，手指可能被夾住。

- 使用多功能整理器時

注意！表面高溫

由於高溫警示標籤附近的零組件可能會受熱並造成灼傷，因此請勿用手指直接觸碰這些零組件。

墨水匣

注意

- 請勿使其接觸眼睛和 / 或皮膚。如果墨濺入眼中，請立即用大量清水沖洗。如果接觸到你的皮膚，請用肥皂徹底洗淨。
- 列印期間，請確保通風順暢。如果使用期間感覺不適，請立即轉移到通風良好的位置。
- 如果感覺噁心，請立即去看醫生。
- 墨水只能用於列印。
- 請勿焚燒用完的舊墨水匣。墨水易燃，會產生明火並導致火災。
- 請將墨水匣存放在小孩拿不到的地方。
- 墨水為易燃液體。如果發生火災，請使用碳酸鉀噴霧、泡沫、粉末或二氧化碳滅火器。

使用之前

本節說明瞭使用機器前必須遵守的注意事項。

安裝場所

請遵守下列注意事項。

- 交貨時，經銷商會幫助您為機器確定一個合適的安裝場所。
- 移動機器時，請聯絡您的經銷商或經授權的維修代表。
- 請避免在下列場所安裝機器。否則，可能發生錯誤操作、故障或事故。
 - 直接暴露於陽光或過度照明的場所，如靠近窗口（若無法避免，請在窗口使用窗簾。）
 - 溫度會發生劇變的場所
 - 過度炎熱且潮濕或寒冷且乾燥的場所
 - 靠近火源或熱源的場所
 - 直接暴露於空調的冷氣或加熱器的暖氣以及熱輻射的場所
 - 透氣或通風不良的場所
 - 積灰的場所
 - 振動過強的場所
- 在水平度符合下列指定範圍內的場所安裝機器。
安裝平面度：2° 或以下
- 在下列環境條件下操作機器。
溫度範圍：15°C 至 30°C
濕度範圍：40% 至 70% RH（無冷凝）

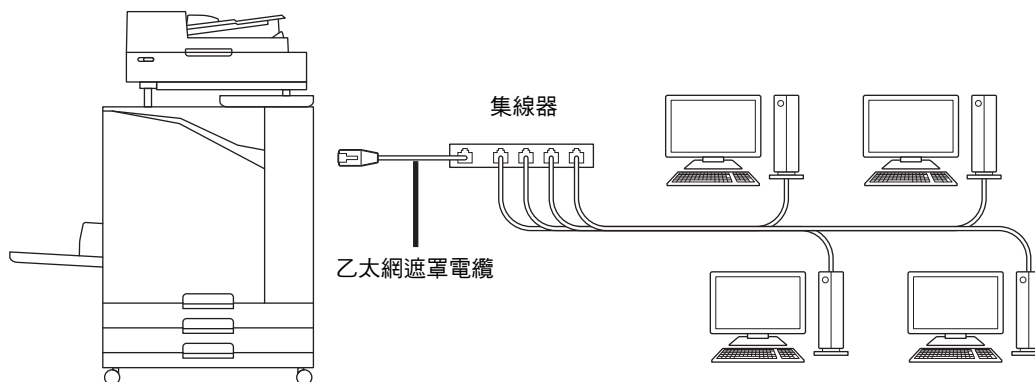
電源連接

請遵守下列注意事項。

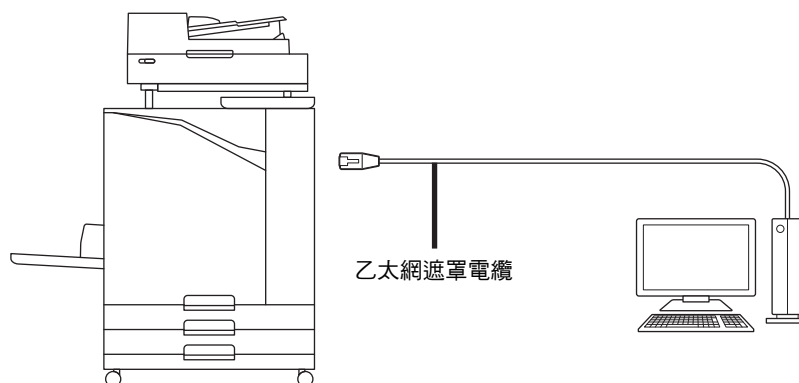
- 請將插頭牢固地插入插座，以免連接鬆動。如果連接有選購件，您可能需要準備 2 個或更多個電源插頭。
- 在插座附近安裝機器。
- 當掃描儀透過 USB 電纜連接至印表機時，掃描儀的開和關取決於主機的電源。

連接至一台電腦

■ 連接至多台電腦



■ 連接至一台電腦



所有輸入 / 輸出連接的最大容許電壓為 5V。



- 請使用市售乙太網遮罩電纜。

根據您的網絡環境，建議使用下述類型的乙太網遮罩電纜：

- Cat 5 (Cat 5e) 電纜用於 100BASE 網絡
- Cat 5e 電纜用於 1000BASE 網絡

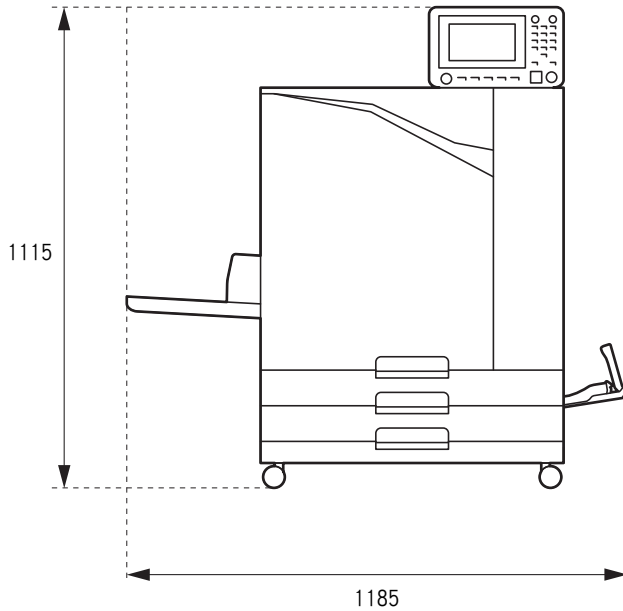
- 要通過電腦進行列印，則必須安裝印表機驅動程式。有關安裝方法，請參閱“**基礎指南**”中的“**安裝印表機驅動程式**”。

所需空間

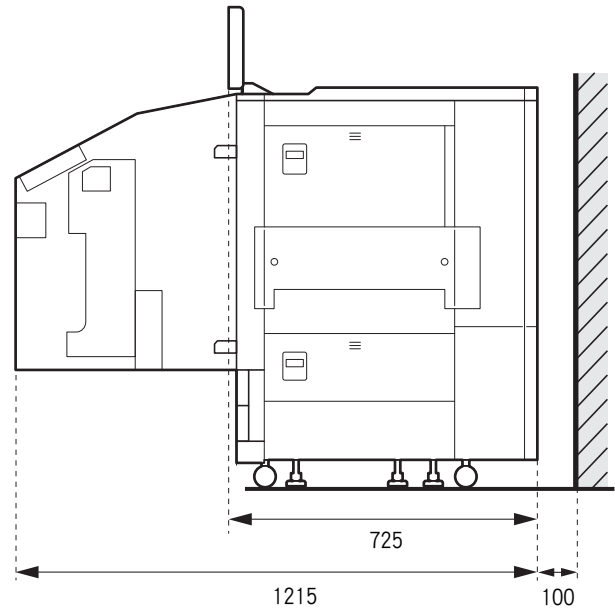
■ 主機

提供足夠的空間以便打開前蓋。

● 從前面看時（標準紙盤打開）



● 從側面看時（前蓋打開）

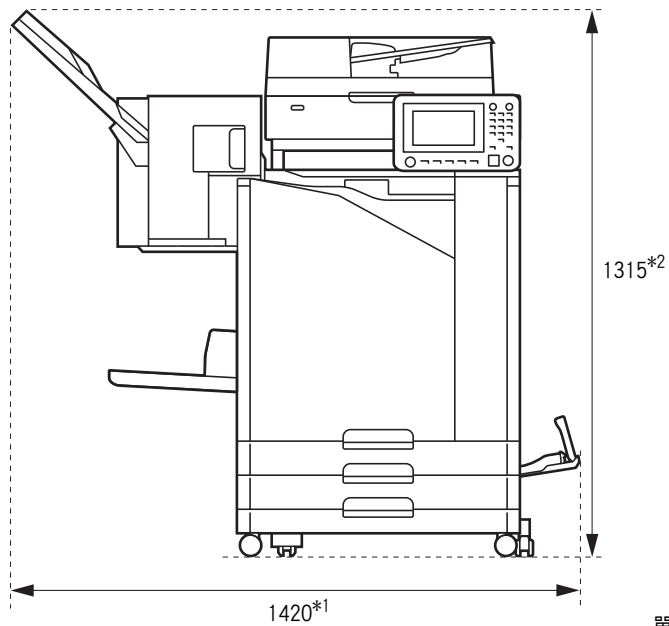


單位：mm

■ 安裝了選購設備的主機

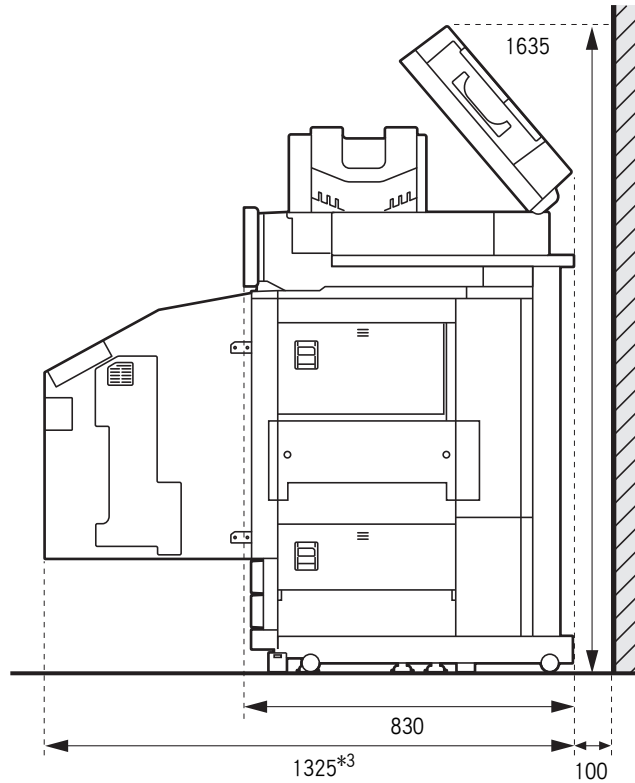
提供足夠的空間以便打開標準紙盤、前蓋與掃描儀的原稿蓋。

● 從前面看時



單位：mm

● 從側面看時



單位：mm

尺寸因所使用的選購件設備而異。

*1 寬度	僅主機	1,185 mm
	主機與掃描儀（使用特定掃描儀台時）	1,185 mm
	主機與移位裝訂托盤	1,420 mm
	主機、多功能整理器以及整理器 / 折疊設備	2,350 mm
	主機與多功能整理器	2,150 mm
	主機與寬堆疊紙盤	1,680 mm
	主機與自動控制堆疊紙盤	1,580 mm
	主機，移位裝訂托盤以及寬堆疊紙盤	1,920 mm
主機，移位裝訂托盤以及自動控制堆疊紙盤	1,815 mm	

*2 高度	僅主機（操作面板豎直時）	1,115 mm
	主機與掃描儀（使用特定掃描儀台時）	1,260 mm
	主機與移位裝訂托盤	1,315 mm
	主機與多功能整理器	1,130 mm

*3 深度	僅主機	1,215 mm
	主機與掃描儀（使用特定掃描儀台時）	1,325 mm
	主機與多功能整理器	1,260 mm
	主機、多功能整理器以及整理器 / 折疊設備	1,340 mm
	主機、掃描器（使用特定掃描器台時）、多功能整理器以及整理器 / 折疊設備	1,405 mm

使用 ComColor FW5230/FW5230R 進行本機的說明。

操作

- 請勿在操作期間，使用主電源開關來關閉機器或拔下電源線。
- 請勿在操作期間打開任何罩蓋。
- 請勿移動機器。
- 機器包含精密組件和移動部件。因此，請勿執行指南中未說明的操作。
- 請勿在機器上放置重物或強烈撞擊機器。
- 輕輕地開關罩蓋。
- 關閉主電源開關之後，請等待到 [主電源] 燈熄滅後再打開主電源開關。
- 如果長時間不使用機器或長時間停用之後再次使用之前，請執行列印頭清洗。
機器內的墨水可能已變質或乾涸在供墨通路上，導致列印頭堵塞。
建議定期執行列印頭清洗以防止堵塞發生。
- 請勿觸摸列印頭，否則可能會導致故障或列印質量下降。
- 請始終保持機器上有四種顏色的墨水匣。即使在不使用印表機的情況下，也請勿拆下墨水匣後將印表機放置一邊。

原稿

如果連接選購件掃描儀，則可將原稿放在玻璃臺上或要閱讀的 ADF 中，進行複印或掃描。
如果使用的原稿與本機不相容，則可能會導致卡紙、髒汙或故障等問題。

原稿的規格

	稿台玻璃	ADF
原始大小	最大 303 mm × 432 mm	100 mm × 148 mm - 297 mm × 432 mm
原稿重量	-*	52 g/m ² - 128 g/m ²
原稿類型	-	普通紙
最大容量	-	200 張 (重量為 80 g/m ² 時)

* 稿台玻璃承受力：200 N (在 A3 尺寸區域上)

■ 有關原稿的注意事項

墨水書寫或修正液塗改的原稿必須待液體幹後才可置於稿台玻璃上。

下列類型的原稿無法使用 ADF（自動進稿器）掃描，即使是處在上述規格範圍內。請用稿台玻璃替代。

- 經過裁剪或粘帖的紙張
- 嚴重褶皺或捲曲的紙張
- 經過折疊的紙張
- 塗過膠水的紙張
- 有孔的紙張
- 破損的紙張或邊緣不規則的紙張
- 幻燈片、描圖紙及其他高透明物質
- 正反表面經過處理的銅版紙或塗布紙
- 用於傳真機或文字處理機的熱敏紙
- 表面不平的紙張

準確掃描

- 掃描照片或列印文件時，確定原稿表面平坦。
- 建議您使用字體大小至少 5pt 的原稿。

可列印區域

通過電腦進行列印作業時或者複印紙張原稿時，可列印區域的尺寸不同。

■ 最大列印區域

型號	最大列印區域		列印區域（頁邊空白）	
	列印	複印	標準	最大
ComColor FW5230/FW5230R/ FW5231/FW5231R/ FW2230 ComColor black FW1230/FW1230R	310 mm × 544 mm	295 mm × 430 mm*	5 mm	3 mm
ComColor FW5000/FW5000R	210 mm × 544 mm	210 mm × 430 mm	5 mm	3 mm

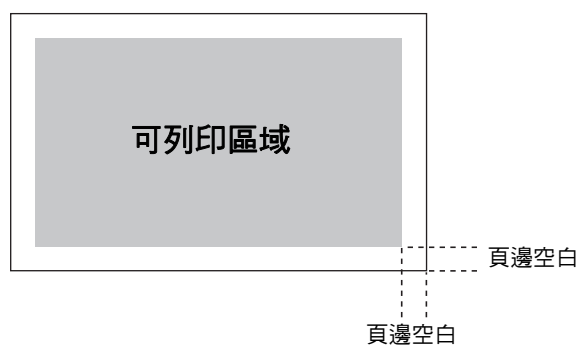
* 使用稿台玻璃時：303 mm × 432 mm



不能執行無頁邊空白的列印。請始終在紙張邊緣處留出頁邊空白。

■ 可列印區域（頁邊空白）

紙張邊緣的某些區域可能無法進行列印，這與原稿的尺寸無關。
請參閱“最大列印區域”。





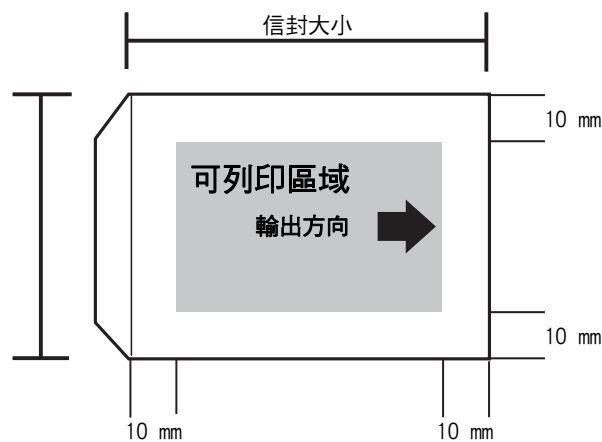
- 根據原稿的內容，文本或圖像可能會缺失或誤滲透。
- 即使紙張大小處在最大列印區域內，也始終要留出頁邊空白。
- 複印時，機器無法掃描原稿的 1 mm 頁邊空白。

■ 信封的可列印區域

- C4：229 mm × 324 mm
- C5：162 mm × 229 mm
- C6：114 mm × 162 mm
- DL-R：110 mm × 220 mm
- Envelope 229 mm × 305 mm
- Envelope 254 mm × 331 mm
- NO.10 envelope 105 mm × 242 mm

信封的可列印區域是指距信封邊緣 10 mm 以內圍起的區域。

不在可列印區域內的圖像的任何部分都不能列印。



- 當要在信封上列印時，建議您安裝選購件堆疊紙盤或信封進紙器。
- 要在信封口蓋部分上列印的話，您必須注冊信封大小，包括口蓋部分在內。關於詳細資訊，聯絡您的經銷商或經授權的維修代表。
- 在信封上列印時，不能進行雙面列印。

列印紙

- 如果您使用的紙張與本機不相容，則可能會導致卡紙、髒汙或故障等問題。
- 可裝入進紙盤與標準紙盤的紙張規格各不相同。

紙張基本規格

可以使用的紙張類型取決於紙張所裝入的裝置。

	進紙盤	標準紙盤
尺寸	182 mm × 182 mm - 297 mm × 432 mm	90 mm × 148 mm - 340 mm × 550 mm
重量	52 g/m ² - 104 g/m ² (45 kg - 90 kg 令重：十二開)	46 g/m ² - 210 g/m ² (40 kg - 180 kg 令重：十二開)
紙張類型	普通紙、再生紙	普通紙、再生紙、信封、明信片（普通紙）、明信片（噴墨）
最大裝紙量	各紙盤中裝紙高度可達 56 mm	最高至 110 mm

- 可接受的紙張大小取決於出紙盤。
 - 面朝下紙盤：90 mm × 148 mm - 340 mm × 550 mm（不接受信封。）
 - 移位裝訂托盤：列印輸出紙張並非有序時：90 mm × 148 mm - 340 mm × 550 mm（不接受信封。）
 - 施加偏移輸出時：規則尺寸紙：182 mm × 257 mm - 297 mm × 431.8 mm
 - 不規則尺寸紙：131 mm × 148 mm - 305 mm × 550 mm
 - （使用裝訂功能時：A3/JIS-B4/A4/A4-LEF*/JIS-B5/JIS-B5-LEF/Ledger/Legal/Letter/Letter-LEF/Foolscap 僅限規則尺寸紙。）
 - 自動控制堆疊紙盤：90 mm × 148 mm - 320 mm × 432 mm（使用 432 mm 以上的紙張時，請關閉紙張導板。）
 - 寬堆疊紙盤：90 mm × 148 mm - 340 mm × 550 mm
- 關於多功能整理器各紙盤的資訊，請參閱“規格”中的“多功能整理器 II（選購）”。
- * LEF 代表長邊進紙（Long Edge Feed）



- 進紙盤不能用於 ComColor FW5231/FW5231R。
- 根據紙張類型、操作環境與存放條件，即使是符合這些尺寸與重量規格的紙張，在某些情況下，也可能無法通過機器。

■ 請勿使用下述紙張類型，否則可能會導致卡紙或故障等問題。

- 不符合基本規格條件的紙張
- 表面處理紙張，如熱敏紙或複寫紙
- 捲曲的紙張（3 mm 或以上）
- 有皺褶的紙張
- 彎曲的紙張
- 破損的紙張
- 帶有皺紋的紙張
- 銅版紙等鍍層紙
- 卷邊紙
- 塗過膠水的紙張
- 有孔的紙張
- 蠟光相紙
- 幻燈片
- Yupo 合成紙

■ 請始終使用從密封包裝中取出的紙張。

■ 結束列印之後，請將標準紙盤中未用完的紙張放入包裝中保存。如果將紙張留在標準紙盤中，紙張可能會捲曲，從而導致卡紙。（建議從包裝紙中適量拿出一些裝入標準紙盤。）

■ 如果紙張邊緣沒有切齊或表面粗糙（比如繪圖紙），請在使用之前將紙張展開為扇形。

■ 請平坦地存放紙張，不要放在高溫、潮濕或陽光直射的場所。

列印輸出

■ 使用雙面列印時，隨原稿不同，紙張的邊緣可能會變髒。

■ 時間長了，列印输出的紙張會因空氣與陽光中的各種化學物質的作用而產生褪色。
可通過將列印输出的紙張完全乾燥後裝入到玻璃框中或摺在一起，來防止列印输出紙張褪色。

■ 在透明資料夾中存放列印输出紙張時，請務必使用由聚對苯二甲酸乙二醇酯（PET）製作的資料夾。

■ 如果接觸了水或汗水，列印输出紙張會產生褪色。請勿將列印输出紙張存放在潮濕的環境中。
用油性筆在列印输出紙張上寫字會導致滲漏。

■ 剛列印好的列印输出紙張的列印密度與放置 24 小時之後的列印密度不同。
列印密度會隨時間經過而降低。

■ 請勿將本機的字印输出紙張放在使用碳粉的鐳射印表機或複印機的字印输出紙張上面。否則，紙張可能會沾上列印碳粉，碳粉則可能會轉移到字印输出紙張上。

■ 請勿將本機的字印件放置在熱敏紙或壓力感應紙上面或下面。熱敏紙或壓力感應紙上的圖像可能變淡或消失。

■ 字印输出的紙張含極少量的易揮發成分。當字印输出的紙張留在書桌上等地方時，在極少情況下可能會看似有易揮發成分轉印到書桌上。但一段時間後這些都會蒸發並消失。

不可列印的材料

- 請勿以任何違反法律或侵犯版權的方式使用本機，即使是進行私人用途的複印。關於詳細資訊，聯絡您的經銷商或經授權的維修代表。通常情況下，請您按判斷力和常識使用。

墨水匣存放與處理注意事項

本機使用的墨水匣有一部分是紙製的。因此，如果存放方法不對或存放環境不適合，墨水匣會產生變形從而無法使用。請根據“存放”一節的說明，正確地存放墨水匣。

■ 存放

- 存放墨水匣時，將墨水匣保存在原包裝內，然後按照“此面朝上”標記所示的方向水平地存放墨水匣。
- 避免冷凍或置於陽光直射的位置上。請存放在 5°C 至 35°C 溫度範圍的環境中。
請勿存放在溫度劇烈變化的位置上。
- 如果塑膠袋已打開但並未立即使用墨水匣，請正確地存放墨水匣並儘快將墨水匣安裝到機器中。

■ 處理注意事項

- 請勿搖晃墨水匣。否則會產生氣泡，導致列印質量下降。
- 請勿向墨水匣中添加墨水。
- 請在機器上安裝墨水匣前的瞬間，再從塑膠袋中取出墨水匣。
- 適當的操作溫度範圍為 15°C 至 30°C。
如果在適當的操作溫度範圍以外使用墨水匣，則會導致列印質量下降（墨水排放量降低）。
噴墨印表機的噴塗性能因墨水粘度而異。尤其是在低溫條件下，墨水粘度增大，會導致列印頭堵塞。請根據操作環境與存放溫度資訊檢查生產日期，在生產日期起算 24 個月的期間內使用墨水匣。
- 如果已拆下墨水匣蓋，並且墨水匣中的墨水在很長時間內都沒有用完，空氣中的各種化學物質會導致墨水匣質量下降。
使用已變質或質量發生變化的墨水會導致列印頭或供墨通路損壞。
- 請勿將墨水匣中剩餘的墨水倒入下水道中。
- 墨水為易燃液體。
如果發生火災，請使用碳酸鉀噴霧、泡沫、粉末或二氧化碳滅火器。

用後的墨水匣與清洗槽的處理

- 不可再將清洗槽中的墨水用於列印。

規格

■ ComColor FW5230/FW5230R/FW2230 和 ComColor black FW1230/FW1230R 規格

基本功能與列印功能

型號名稱	ComColor FW5230 / FW5230R: 62A01 ComColor FW2230: 62A04 ComColor black FW1230 / FW1230R: 62A05	
類型	控制臺	
顏色支援	ComColor FW5230 / FW5230R: 全彩 (青色、洋紅、黃色、黑色) ComColor FW2230: 雙色 (紅色、黑色) ComColor black FW1230 / FW1230R: 單色 (黑色)	
列印類型	線型噴墨系統	
墨水類型	ComColor FW5230 / FW5230R: 油性顏料墨水 (青色、洋紅、黃色、黑色) ComColor FW2230: 油性顏料墨水 (紅色、黑色) ComColor black FW1230 / FW1230R: 油性顏料墨水 (黑色)	
解析度	ComColor FW5230 / FW5230R / FW2230: 標準: 300 dpi (主掃描方向) × 300 dpi (副掃描方向) 精細: 300 dpi (主掃描方向) × 600 dpi (副掃描方向) ComColor black FW1230 / FW1230R: 標準: 600 dpi (主掃描方向) × 600 dpi (副掃描方向)	
灰度級數	ComColor FW5230 / FW5230R: 針對各種 CMYK 顏色 (11 個灰度級) ComColor FW2230: 針對各種 RK 顏色 (11 個灰度級) ComColor black FW1230 / FW1230R: 用於 K 色 (3 個灰度級)	
數據處理解析度	ComColor FW5230 / FW5230R / FW2230: 標準: 300 dpi × 300 dpi 精細: 600 dpi × 600 dpi 細紋平滑: 600 dpi × 600 dpi ComColor black FW1230 / FW1230R: 標準: 600 dpi × 600 dpi	
預熱時間	2 分 30 秒或以下 (在 23 度的室溫下)	
初次列印時間 *1	5 秒或以下 (A4-LEF)	
連續列印速度 *2*6	A4-LEF*8	單面: 120 ppm 雙面: 60 張 / 分鐘
	A4	單面: 90 ppm 雙面: 45 張 / 分鐘
	JIS-B4	單面: 76 ppm 雙面: 34 張 / 分鐘
	A3	單面: 66 ppm 雙面: 32 張 / 分鐘
紙張大小	標準紙盤	最大: 340 mm × 550 mm*9 最小: 90 mm × 148 mm
	進紙盤	最大: 297 mm × 432 mm 最小: 182 mm × 182 mm
可列印區域	最大: 310 mm × 544 mm	
保證的列印區域 *3	標準: 寬度為 5 mm 的頁邊空白 最大: 寬度為 3 mm 的頁邊空白	
紙重	標準紙盤	46 g/m ² 至 210 g/m ² *10 (普通紙)
	進紙盤	52 g/m ² 至 104 g/m ² *10 (普通紙)
紙盤容量	標準紙盤	最高至 110 mm
	進紙盤	最高至 56 mm (2 個紙盤)
出紙盤容量	最高至 56 mm	
PDL (頁面描述語言)	RISORINC/C IV	
支援協議	TCP/IP、HTTP、HTTPS (TLS)、DHCP、ftp、lpr、IPP、SNMP、Port 9100 (RAW 接口)、IPv4、IPv6、IPSec	
網絡介面	乙太網 100BASE-T、100BASE-TX、10BASE-T (2ch)	

內存容量		4 GB
硬碟 *5	容量	500 GB
	可用空間	約 430 GB
操作系統		Linux
電源		AC 100-240 V、10.0-5.0 A、50-60 Hz
功耗		最大 1,000 W
		就緒 *4：150 W 或更少
		休眠 *7：2 W 或更少
		待機：0.4 W 或更少
工作噪聲		最大 65 dB (A) A4-LEF (單面) 於最高列印速度
加權聲功率位準 *11		最大 78.7 dB A4-LEF (單面) 單色 / 彩色：120 ppm
操作環境		溫度：15°C 至 30°C 濕度：40% 至 70% RH (無冷凝)
尺寸 (W × D × H)		使用時：1,030 mm × 725 mm × 1,115 mm 蓋板與紙盤閉合時：775 mm × 705 mm × 970 mm
重量		ComColor FW5230 / FW5230R：約 135 kg ComColor FW2230：約 130 kg ComColor black FW1230 / FW1230R：約 130 kg
安全資訊		室內型、汙染等級 2*、海拔 2,000 m 或以下 * 由于空氣中的粉塵等造成的使用環境的汙染等級。等級 “2” 是相對與普通室內環境。
操作時的尺寸 (W × D × H)		前蓋打開且操作面板豎直時：1,185 mm × 1,215 mm × 1,115 mm

- *1 最後一次列印作業之後 10 分鐘之內
- *2 使用普通紙與再生紙 (85 g/m²) 以及標準密度設定
使用的圖表：列印測量模式 [彩色測量示例 2 (JEITA 標準模式 J6)]
- *3 列印信封時的頁邊空白為 10 mm。
列印圖像時的保證區域為距紙張邊緣 5 mm 以內圍起的區域。
- *4 不進行列印與溫度調節
- *5 1 GB 按 10 億字節計算。
- *6 連續列印的速度，根據連接的選購輸出設備的類型而異。
移位裝訂托盤：無移位：120 張 / 分鐘 (A4-LEF 單面)
移位輸出：105 張 / 分鐘 (A4-LEF 單面)
- *7 將 [電源消耗 (睡眠)] 設為 [低] 時。
- *8 LEF 代表長邊進紙 (Long Edge Feed)。
- *9 使用雙面列印時：340 mm × 460 mm
- *10 不保證重量 104 g/m² 或更重的厚紙能進行雙面列印。
- *11 使用普通紙時 (62 g/m²)
RAL-UZ205 列印時噪聲排放

■ ComColor FW5231/FW5231R 規格

基本功能與列印功能

型號名稱		ComColor FW5231 / FW5231R: 62A02
類型		控制臺
顏色支援		全彩 (青色、洋紅、黃色、黑色)
列印類型		線型噴墨系統
墨水類型		油性顏料墨水 (青色、洋紅、黃色、黑色)
解析度		標準: 300 dpi (主掃描方向) × 300 dpi (副掃描方向) 精細: 300 dpi (主掃描方向) × 600 dpi (副掃描方向)
灰度級數		針對各種 CMYK 顏色 (11 個灰度級)
數據處理解析度		標準: 300 dpi × 300 dpi 精細: 600 dpi × 600 dpi 細紋平滑: 600 dpi × 600 dpi
預熱時間		2 分 30 秒或以下 (在 23 度的室溫下)
初次列印時間 *1		5 秒或以下 (A4-LEF)
連續列印速度 *2*6	A4-LEF*8	單面: 120 ppm 雙面: 60 張 / 分鐘
	A4	單面: 90 ppm 雙面: 45 張 / 分鐘
	JIS-B4	單面: 76 ppm 雙面: 34 張 / 分鐘
	A3	單面: 66 ppm 雙面: 32 張 / 分鐘
紙張大小	標準紙盤	最大: 340 mm × 550 mm*9 最小: 90 mm × 148 mm
可列印區域		最大: 310 mm × 544 mm
保證的列印區域 *3		標準: 寬度為 5 mm 的頁邊空白 最大: 寬度為 3 mm 的頁邊空白
紙重	標準紙盤	46 g/m ² 至 210 g/m ² *10 (普通紙)
紙盤容量	標準紙盤	最高至 110 mm
出紙盤容量		最高至 56 mm
PDL (頁面描述語言)		RISORINC/C IV
支援協議		TCP/IP、HTTP、HTTPS (TLS)、DHCP、ftp、lpr、IPP、SNMP、Port9100 (RAW 接口)、IPv4、IPv6、IPSec
網絡介面		乙太網 1000BASE-T、100BASE-TX、10BASE-T (2ch)
內存容量		4 GB
硬碟 *5	容量	500 GB
	可用空間	約 430 GB
操作系統		Linux
電源		AC 100-240 V、10.0-5.0 A、50-60 Hz
功耗		最大 1,000 W 就緒 *4: 150 W 或更少 休眠 *7: 2 W 或更少 待機: 0.4 W 或更少
工作噪聲		最大 65 dB (A) A4-LEF (單面) 於最高列印速度
加權聲功率位準 *11		最大 78.7 dB A4-LEF (單面) 單色 / 彩色: 120 ppm
操作環境		溫度: 15°C 至 30°C 濕度: 40% 至 70% RH (無冷凝)
尺寸 (W × D × H)		使用時: 1,030 mm × 725 mm × 1,115 mm 蓋板與紙盤閉合時: 775 mm × 705 mm × 970 mm
重量		約 130 kg
安全資訊		室內型、汙染等級 2*、海拔 2,000 m 或以下 * 由于空氣中的粉塵等造成的使用環境的汙染等級。等級 "2" 是相對與普通室內環境。
操作時的尺寸 (W × D × H)		前蓋打開且操作面板豎直時: 1,185 mm × 1,215 mm × 1,115 mm

■ ComColor FW5000/FW5000R 規格

基本功能與列印功能

型號名稱		ComColor FW5000 / FW5000R: 62A03
類型		控制臺
顏色支援		全彩 (青色、洋紅、黃色、黑色)
列印類型		線型噴墨系統
墨水類型		油性顏料墨水 (青色、洋紅、黃色、黑色)
解析度		標準: 300 dpi (主掃描方向) × 300 dpi (副掃描方向) 精細: 300 dpi (主掃描方向) × 600 dpi (副掃描方向)
灰度級數		針對各種 CMYK 顏色 (11 個灰度級)
數據處理解析度		標準: 300 dpi × 300 dpi 精細: 600 dpi × 600 dpi 細紋平滑: 600 dpi × 600 dpi
預熱時間		2 分 30 秒或以下 (在 23 度的室溫下)
初次列印時間 *1		5 秒或以下
連續列印速度 *2*6	A4	單面: 90 ppm 雙面: 45 張 / 分鐘
紙張大小	標準紙盤	最大: 340 mm × 550 mm*9 最小: 90 mm × 148 mm
	進紙盤	最大: 297 mm × 432 mm 最小: 182 mm × 182 mm
可列印區域		最大: 210 mm × 544 mm
保證的列印區域 *3		標準: 寬度為 5 mm 的頁邊空白 最大: 寬度為 3 mm 的頁邊空白
紙重	標準紙盤	46 g/m ² 至 210 g/m ² *10 (普通紙)
	進紙盤	52 g/m ² 至 104 g/m ² *10 (普通紙)
紙盤容量	標準紙盤	最高至 110 mm
	進紙盤	最高至 56 mm (2 個紙盤)
出紙盤容量		最高至 56 mm
PDL (頁面描述語言)		RISORINC/C IV
支援協議		TCP/IP、HTTP、HTTPS (TLS)、DHCP、ftp、lpr、IPP、SNMP、Port9100 (RAW 接口)、IPv4、IPv6、IPSec
網路介面		乙太網 1000BASE-T、100BASE-TX、10BASE-T (2ch)
內存容量		4 GB
硬碟 *5	容量	500 GB
	可用空間	約 430 GB
操作系統		Linux
電源		AC 100-240 V、10.0-5.0 A、50-60 Hz
功耗		最大 1,000 W 就緒 *4: 150 W 或更少 休眠 *7: 2 W 或更少 待機: 0.4 W 或更少
工作噪聲		最大 65 dB (A) A4-LEF*8 (單面) 於最高列印速度
加權聲功率位準 *11		最大 77 dB A4-SEF (單面) 單色 / 彩色: 90 ppm
操作環境		溫度: 15°C 至 30°C 濕度: 40% 至 70% RH (無冷凝)
尺寸 (W × D × H)		使用時: 1,030 mm × 725 mm × 1,115 mm 蓋板與紙盤閉合時: 775 mm × 705 mm × 970 mm
重量		135 kg
安全資訊		室內型、汙染等級 2*、海拔 2,000 m 或以下 * 由于空氣中的粉塵等造成的使用環境的汙染等級。等級 "2" 是相對與普通室內環境。
操作時的尺寸 (W × D × H)		前蓋打開且操作面板豎直時: 1,185 mm × 1,215 mm × 1,115 mm

■ HS7000 掃描儀（選購）

複印功能與掃描功能

類型	帶自動進稿器 (ADF) 的平臺式掃描儀	
掃描模式	複印模式：彩色、單色、自動、青色、洋紅 掃描模式：彩色、單色、自動、灰階	
掃描解析度	600 dpi、400 dpi、300 dpi 或 200 dpi	
最大掃描區域	303 mm × 432 mm (使用稿台玻璃時) 295 mm × 430 mm (使用 ADF 時)	
複印功能	寫入解析度	標準：300 dpi × 300 dpi 精細：300 dpi × 600 dpi
	複印紙尺寸	最大：303 mm × 432 mm (相當於 A3)
	初次複印時間	單色 / 彩色：7 秒或以下 (使用彩色優先模式複印 A4-LEF 定向時)
	掃描速度	單面複印 (A4-LEF、使用 ADF)：70 ppm 或以上 雙面複印 (A4-LEF、使用 ADF)：70 ppm 或以上
	複製尺寸	50% 至 200% (複印模式)
ADF	類型	原稿替換 (透過同時雙面掃描可掃描文件雙面)
	原始大小	最大：297 mm × 432 mm (相當於 A3) 最小：100 mm × 148 mm
	紙重	52 g/m ² - 128 g/m ²
	原稿容量	80 g/m ² 或更輕：最多 200 張 最高至 25 mm
掃描功能	掃描灰度	各 RGB 色彩 × 10 位輸入和 8 位輸出
	掃描速度	單色 / 彩色：100 ppm * 理想科學工業版標準原稿 (A4-LEF)、300 dpi、JPEG、PDF、存儲至主機硬碟時
	網路介面 *1	乙太網 1000BASE-T/100BASE-TX/10BASE-T
	數據保存方法 *1	保存至主機硬碟驅動器、服務器或 USB 閃存驅動器、或通過電子郵件發送
	數據保存格式 *1	單色：TIFF、PDF、PDF/A 灰度 / 全彩色：TIFF、JPEG、PDF、PDF/A
電源	AC 100-240 V、1.2-0.6 A、50-60 Hz	
功耗	最大 100 W	
尺寸 (W × D × H)	640 mm × 560 mm × 255 mm	
重量	約 25 kg	
安全資訊	室內型、汙染等級 2*、海拔 2,000 m 或以下 * 由于空氣中的粉塵等造成的使用環境的汙染等級。等級 “2” 是相對與普通室內環境。	
操作時的尺寸 (連接至主機時) (W × D × H)	使用時：1,065 mm × 830 mm × 1,260 mm 前蓋打開且操作面板豎直時：1,185 mm × 1,325 mm × 1,635 mm	

*1 通過內部主機控制器

■ 移位裝訂托盤 F10（選購）

類型	外部裝置
整理功能	移位輸出、裝訂
適用的紙張大小	無移位 最大：340 mm × 550 mm 最小：90 mm × 148 mm
	移位輸出 規則尺寸紙寬度：182 mm × 257 mm - 297 mm × 431.8 mm 不規則尺寸紙寬度：131 mm × 148 mm - 305 mm × 550 mm
紙重	46 g/m ² 至 210 g/m ² （普通紙、再生紙、明信片）
紙盤容量	高度達 108 mm
最大裝訂量	50 張* ¹ A4、A4-LEF、JIS-B5、JIS-B5-LEF、Letter、Letter-LEF 25 張* ¹ A3、JIS-B4、Ledger、Legal、Foolscap
裝訂適用的紙張大小	A3、JIS-B4、A4、A4-LEF、JIS-B5、JIS-B5-LEF、Ledger、Legal、Letter、Letter-LEF、Foolscap
裝訂紙重	52 g/m ² 至 210 g/m ² （普通紙、再生紙）
裝訂位置	1 個在前側（角部裝訂）/ 後邊 1 處（邊角裝訂） 中間 2 處（平行裝訂）
電源	AC 100-240 V、1.1-0.5 A、50-60 Hz
功耗	最大 100 W
尺寸（W × D × H）	635 mm × 695 mm × 580 mm
重量	約 35 kg
安全資訊	室內型、汙染等級 2*、海拔 2,000 m 或以下 * 由于空氣中的粉塵等造成的使用環境的汙染等級。等級“2”是相對與普通室內環境。
操作時的尺寸（連接至主機時）（W × D × H）	1,420 mm × 1,220 mm × 1,315 mm

*1 使用普通紙和再生紙時（85 g/m²）

■ 多功能整理器 FG10 (選購)

類型		外部裝置
紙盤類型	上紙盤	排序, 堆疊
	堆疊紙盤	排序, 堆疊 (移位)
	書籍紙盤	書籍, 紙張折疊
可用的紙張尺寸	上紙盤 ^{*1}	最大: 330 mm × 488 mm 最小: 100 mm × 148 mm
	堆疊紙盤 ^{*1}	最大: 330 mm × 488 mm 最小: 182 mm × 182 mm
	裝訂	最大: 297 mm × 432 mm (相當於 A3) 最小: 203 mm × 182 mm
	書籍紙盤 ^{*1}	最大: 330 mm × 457 mm 最小: 210 mm × 280 mm
紙重	上紙盤	52 g/m ² 至 210 g/m ²
	堆疊紙盤	52 g/m ² 至 210 g/m ²
	書籍紙盤	60 g/m ² 至 90 g/m ² (封面: 210 g/m ²)
紙盤容量	上紙盤	最高至 50 mm
	堆疊紙盤	最高至 200 mm
	書籍紙盤	最高至 50 mm
輸出速度	最大輸出速度	120 張 / 分鐘 ^{*6}
	裝訂輸出	60 張 / 分鐘 ^{*7}
	移位輸出	60 張 / 分鐘 ^{*7}
	書籍輸出	2 本 / 分鐘 ^{*8}
裝訂	最大裝訂量 ^{*2*3}	100 張
	可用的紙張尺寸	最大: 297 mm × 432 mm (相當於 A3) 最小: 203 mm × 182 mm (相當於 JIS-B5-LEF)
	裝訂位置	前邊 1 處 (邊角裝訂)、 後邊 1 處 (邊角裝訂 ^{*4} 、平行裝訂)、 中間 2 處 (平行裝訂)
打孔	打孔數	2 孔、4 孔
	可用的紙張尺寸	2 孔: A3、JIS-B4、A4-LEF、A4、JIS-B5-LEF、Ledger、Legal、Letter-LEF、Letter 4 孔: A3、A4-LEF、Ledger、Letter-LEF
	紙重	52 g/m ² 至 200 g/m ²
建立小冊子 (內邊距 / 2 折)	最大張數 ^{*2*5}	內邊距: 15 張 (60 頁) 2 折: 5 張 (20 頁)
操作環境		溫度: 15°C 至 35°C 濕度: 40% 至 70% RH (無冷凝)
尺寸 (W × D × H)		1,120 mm × 765 mm × 1,130 mm
重量		約 131 kg
電源		AC 100-240 V、50-60 Hz、2.0-1.0 A
功耗		最大 175 W
工作噪聲 (使用多功能整理器時)		68 dB (A) 或以下
安全資訊		室內型、汙染等級 2*、海拔 2,000 m 或以下 * 由于空氣中的粉塵等造成的使用環境的汙染等級。等級 “2” 是相對與普通室內環境。
尺寸 (連接至主機時) (W × D × H)	配備折疊設備	使用時: 2,350 mm × 765 mm × 1,130 mm
		蓋板與紙盤展開時: 2,350 mm × 1,340 mm × 1,130 mm
	無折疊設備	使用時: 2,150 mm × 765 mm × 1,130 mm
		蓋板與紙盤展開時: 2,150 mm × 1,260 mm × 1,130 mm

- *1 在長於 432 mm 的紙張上彩色列印時，超過 432 mm 的列印圖像可能失真。
- *2 使用普通紙和回收紙時 (85 g/m²)
- *3 紙張尺寸超過 A4 時為 65 張
- *4 後邊邊角裝訂僅適用於 A4-LEF 和 A3。
- *5 包括添加的封面。
- *6 A4-LEF
- *7 A4-LEF，一份 10 頁文件
- *8 A4-SEF，一份 60 頁文件 (15 張)

■ 折疊設備 FG10（選購）

折疊的紙張尺寸	Z 折疊 *1	A3、JIS-B4、Ledger
	3 疊 (外 3 疊 / 內 3 疊)	A4、Letter
折疊的紙張重量		60 g/m ² - 90 g/m ² (普通紙、再生紙)
三折出紙盤容量 *2		約 30 張
適用折疊數		1 張
尺寸 (W × D × H)		210 mm × 622 mm × 1,002 mm
重量		約 40 kg

*1 列印輸出到堆疊紙盤時，最大裝紙高度視紙張尺寸而異。(A3 紙張：30 頁，JIS-B4 紙張：20 頁)

*2 使用普通紙和回收紙時 (85 g/m²)

■ PS Kit FG10（選購）

相容的印表機	ComColor FW 系列
類型	RIP 選項
PDL (頁面描述語言)	PostScript® Level3 (CPSI:3019)*1 PDF (1.7) PCL 5c、PCL 6 (PCL XL)*2 TIFF (6.0)*3
支援協議	TCP/IP、HTTP、HTTPS (TLS)、DHCP、ftp、lpr、IPP、SNMP、Port9100 (RAW 接口)、IPv4、IPv6、IPSec
已安裝字體	PS：136 個羅馬字體和 2 個日文字體 PCL：88 個羅馬字體

*1 正版 Adobe 引擎

*2 RISO 不提供任何 PCL 印表機驅動程式。對於 PCL 輸出，可用功能與透過 PS 印表機驅動程式列印時的功能不同。當需要使用 PCL 輸出不支援的功能時，請透過 PS 印表機驅動程式列印。

*3 對於 TIFF 輸出，視透過 PS 印表機驅動程式列印而定，可用功能有所不同。

商標信譽

Microsoft、Windows 與 Windows Server 是微軟公司在美國和 / 或其他國家的註冊商標或商標。

Mac、Mac OS 與 Safari 是 Apple Inc. 的商標。

Adobe、Adobe 標誌、PostScript 與 PostScript 3 是 Adobe Systems Incorporated 在美國和其他國家的商標或註冊商標。

ColorSet 是 Monotype Imaging Inc. 已在美國專利與商標局註冊的註冊商標，可能也已在其他管轄區域註冊。

①、RISO、ComColor 與 FORCEJET 是理想科學工業株式會社在美國和其他國家的商標或註冊商標。

其他公司名稱和 / 或商標是各公司相應的註冊商標或商標。

