

ComColor FW Series

5230/5230R/5231/5231R/5000/5000R/2230

ComColor^{black} FW Series

1230/1230R

Säkerhetsinformation





FÖRSIKTIGHET

Läs den här handboken innan du använde produkten för att vara säker på att försiktighetsåtgärderna följs.

Se till att ha handboken tillgänglig efter att du har läst den.

Innehåll

Säkerhetsföreskrifter	4
Varningssymboler	
Strömkontakt	
Installationsplats	
Nätanslutning	
Jordanslutning	
Hantering	
Bläckpatronen	
Innan användning	7
Installationsplats	
Nätanslutning	
Anslutning till dator	
Erfordrat avstånd	
Hantering	
Original	
Utskrivbart område	
Skriva ut papper	
Utskrifter	
Icke utskrivbara material	
Förvaring av bläckpatron och försiktighetsåtgärder vid hantering	
Kassering av använda bläckpatronerna och rengöringsbehållare	
Specifikationer	17

ComColor FW-serien

Modell: 62A01/62A02/62A03/62A04/62A05

Den här produkten innehåller RFID-system (radiofrekvensidentifiering)

Modell: 050-34901



Klass 1-enhet enligt RE-direktivet

© Copyright 2018 RISO KAGAKU CORPORATION

Säkerhetsföreskrifter

Det här avsnittet beskriver de punkter som bör följas för att använda maskinen på ett säkert sätt. Läs det här avsnittet innan du använder maskinen.

Varningsymboler

För att använda maskinen på rätt sätt och förhindra kroppsskada och skador på egendom, används följande varningssymboler. Läs symbolernas innebörd för att förstå dess betydelse och läs denna handbok.

VARNING


Markerar att inkorrekt hantering genom att ignorera denna symbol kan leda till dödsfall eller allvarlig kroppsskada.

FÖRSIKTIGHET


Markerar att inkorrekt hantering genom att ignorera denna symbol kan orsaka allvarlig kroppsskada eller skador på egendom.

Exempel på symboler



Symbolen  markerar en förbjuden åtgärd. En specifik förbjuden handling beskrivs i bild intill symbolen. (Den vänstra bilden visar att isärtagning är förbjudet).



Symbolen  markerar en nödvändig handling eller instruktion. En specifik instruktion illustreras inuti symbolen. (Den vänstra bilden markerar en instruktion att dra ut strömkontakten ur eluttaget.)

Strömkontakt

- Om följande alternativ är anslutna har du två eller fler kontakter.
 - Förskjut. Häftare
 - Skanner
 - Flerfunktionsefterbehandlare



Installationsplats

FÖRSIKTIGHET

- Ställ maskinen på en plan eller stabil yta. Annars kan maskinen tippa över vilket kan leda till kroppsskada.
- Om maskinen installeras utan ett särskild skannerstativ ska den inte installeras på en plats där den exponeras för vibrationer från andra maskiner.
Annars kan maskinen tippa över och skada någon.
- Maskinen har ventilationsöppningar. Placera maskinen minst 100 mm från väggarna. Om ventilationsöppningen är blockerad kan maskinens insida värmas upp och utgöra risk för brand.
- Placera inte maskinen på en dammig eller fuktig plats. Det finns då risk för brand eller elstötar.

Nätanslutning

VARNING

- Installera maskinen nära ett eluttag och undvik att använda en förlängningssladd mellan maskinen och eluttaget. Om en förlängningssladd är absolut nödvändig bör den inte vara längre än 5 meter. Det finns då risk för brand eller elstötar. 
- Skada eller laga inte strömkabeln. Att placera ett tungt föremål på sladden eller att dra eller böja sladden kan skada den och orsaka rand eller elstötar. 
- Den elsladd som levereras med denna produkt kan enbart användas med denna maskin. Använd den inte med någon annan elapparat. Det finns då risk för brand eller elstötar.
- Du bör inte ansluta eller dra ut sladden med våta händer. Det finns då risk för elstötar.

FÖRSIKTIGHET

- Anslut kontakten stadigt i uttaget för att undvika glappkontakt.
- Dra inte i sladden när du proppar ur. Det finns då risk för skada, brand eller elstötar. Håll i kontakten när du proppar ur.
- Om maskinen inte ska användas under en längre period, som under en semesterresa, bör du dra ut elkabeln ur uttaget för säkerhets skull.
- Dra ut elkabeln ur eluttaget minst en gång om året för att rengöra pinnarna på kontakten och omgivande områden. Damm som samlats i dessa områden kan orsaka eldsvåda.

Jordanslutning

VARNING

- Se till att ansluta den jordade strömkontakten till ett jordat vägguttag. Använd inte maskinen om den inte är jordad. Det kan leda till brand eller elstötar.



Hantering

VARNING

- Ställ inte vattenbehållare eller metallobjekt i närheten av maskinen. Om vatten eller metallföremål skulle falla in i maskinen kan det orsaka eldsvåda eller en elstötar.
- Ta inte av höljena. Du riskerar att få en stöt av delar med hög spänning inuti maskinen.
- Skada eller laga inte strömkabeln. Det finns då risk för brand eller elstötar.
- För inte in och tappa inte metallföremål eller lättantändliga ämnen i maskinen genom någon av dess öppningar. Det finns då risk för eldsvåda eller elstötar.
- Om någonting ramlar ner i enheten, stäng omedelbart av strömmen genom att hålla in den [Ström]-brytaren, och stäng sedan av huvudströmbrytaren. Koppla sedan ur nätkabeln och kontakta din återförsäljare eller en auktoriserad servicerepresentant. Att fortsätta maskinen kan leda till eldsvåda eller elstötar.
- Om enheten avger stark värme, rök eller onormala lukter, stäng omedelbart av strömmen genom att hålla in den [Ström]-brytaren, och stäng sedan av huvudströmbrytaren. Koppla sedan ur alla nätkablar och kontakta din återförsäljare eller en auktoriserad servicerepresentant. Det finns då risk för brand eller elstötar.
- Vid användning av en IC-kortläsare
En IC-kortläsare avger kontinuerligt en svag signal. Om du använder en pacemaker för hjärtat och upplever något onormalt bör du genast gå bort från maskinen. Konsultera genast en läkare.



FÖRSIKTIGHET

- För inte in fingrarna i områdena kring standarfacket eller staplingsfacket. Detta kan orsaka skada.
- Rör inte vid maskinens rörliga delar. Detta kan orsaka skada.
- Se upp för utskjutande delar och metallkontakter när du för in handen i skrivaren, t.ex. för att ta bort papper som fastnat. Detta kan orsaka skada.
- Insidan av skrivaren kan vara fläckad med bläck. Var uppmärksam så att bläck inte hamnar på händer och kläder. Om bläck oavsiktligt skulle komma på dina händer bör du tvätta dem med ett rengöringsmedel så snabbt som möjligt.
- Kontakta din återförsäljare eller en auktoriserad servicerepresentant om du vill flytta maskinen. Om du försöker att flytta maskinen med våld kan den tippa över och orsaka personskada.
- När förskjut. häftare används



Försiktighet! Fingrarna kan fastna.

Placera inte dina fingrar i mellanrummet mellan huvuddelen och staplingsfacket på förskjut. häftaren. Om du gör det kan det leda till att dina fingrar fastnar när förskjut. häftaren rör sig.

- När flerfunktionsefterbehandlaren används



Försiktighet! Varm yta

Rör inte vid delarna som finns i närheten av varningsetiketten för hög temperatur, eftersom de kan vara varma och orsaka brännskador.

Bläckpatronen



FÖRSIKTIGHET

- Undvik kontakt med ögon och/eller hud. Om du får bläck i ögonen ska du genast skölja dem med rikliga mängder vatten. Om du får bläck på huden, tvätta noggrant bort det med tvål.
- Se till att rummet är väl ventilerat under utskrift. Gå genast ut i friska luften om du skulle bli illamående under användning av maskinen.
- Om du mår illa bör du genast konsultera vårdpersonal.
- Använd endast bläcket för utskrift.
- Du bör inte bränna bläckpatronerna. Bläcket är lättantändligt och kan orsaka höga eldsvådor vilket kan leda till brännskador.
- Förvara bläckpatroner utom räckhåll för barn.
- Bläcket är en lättantändlig vätska. Använd kaliumkarbonat i form av ånga, skum, pulver eller koldioxidsläckare vid eldsvåda.

Innan användning

Det här avsnittet beskriver de försiktighetsåtgärder du bör vidta innan du använder maskinen.

Installationsplats

läkta följande försiktighetsåtgärder.

- **Din återförsäljare kan hjälpa dig att hitta en lämplig plats för maskinen vid leveransen.**
- **Kontakta din återförsäljare eller en auktoriserad servicerepresentant om du vill flytta maskinen.**
- **Undvik att installera maskinen på följande platser. Då det kan orsaka funktionsfel, tekniska fel eller olyckor.**
 - Platser i direkt solljus eller som är starkt upplysta, såsom intill fönster (om detta inte kan undvikas, använd en gardin vid fönstret)
 - Platser med plötsliga temperaturvariationer
 - Mycket varma eller fuktiga, kalla eller torra platser
 - Platser nära eld eller värmekällor
 - Platser med kallluft från luftkonditionering eller varmluft från värmeelement eller värmeelement
 - Platser med svag luftgenomtränglighet eller ventilation
 - Dammiga platser
 - Platser som utsatt för starka vibrationer
- **Installera maskinen på en plats vars med en nivåförändring som ligger inom följande räckvidd.**
Ytnivå: 2° eller mindre
- **Använd maskinen i följande miljöförhållanden.**
Temperaturräckvidd: 15°C till 30°C
Fuktighetsräckvidd: 40% till 70%RH (utan kondensation)

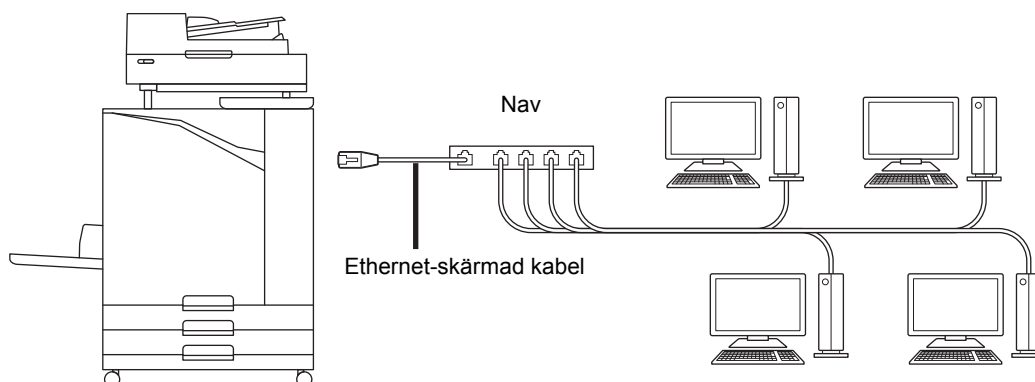
Nätanslutning

läkta följande försiktighetsåtgärder.

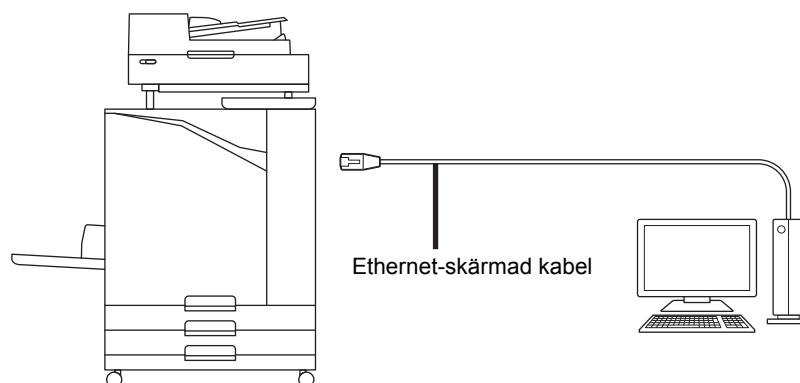
- **Anslut kontakten stadigt i uttaget för att undvika glappkontakt. Det kan finnas två eller flera strömkontakter om tillbehör har anslutits.**
- **Installera maskinen nära ett eluttag.**
- **Skannern slås på och stängs av med strömmen från huvudenheten när skannern är ansluten till skrivaren med USB-kabeln.**

Anslutning till dator

■ Anslutning till flera datorer



■ Anslutning till en dator



Tillåten maxspänning för alla ingångar/utgångar är 5 volt.



- Använd en Ethernet-skärmad kabel som finns att köpa i handeln. Det rekommenderas att en av följande typer av Ethernet-skärmade kablar används i vissa nätverksmiljöer.
 - Cat 5 (Cat 5e) kabel för 100BASE-nätverk
 - Cat 5e kabel för 1000BASE-nätverk
- För utskrift från en dator måste du installera en skrivardrivrutin. För mer information om installationsmetod, se "Installera skrivardrivrutinen" i "Användarhandbok".

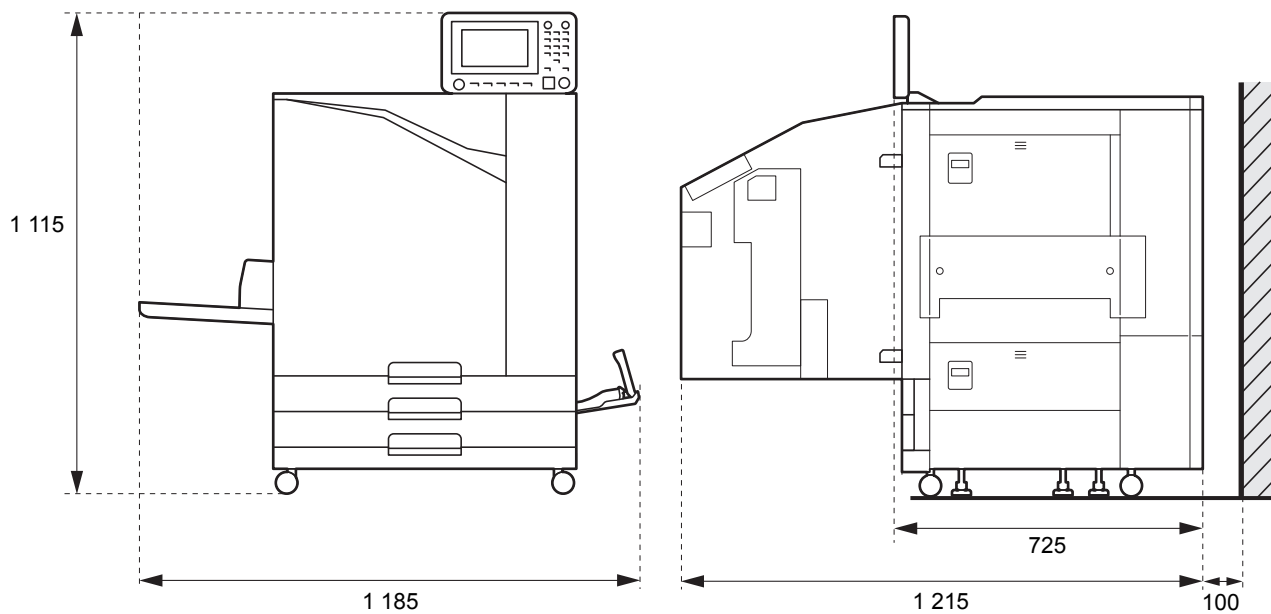
Erfordrat avstånd

■ Huvudenhet

Lämna tillräckligt med utrymme för att kunna öppna den främre luckan.

● Sett framifrån (med standardfacket öppet)

● Sett från sidan (med den främre luckan öppen)

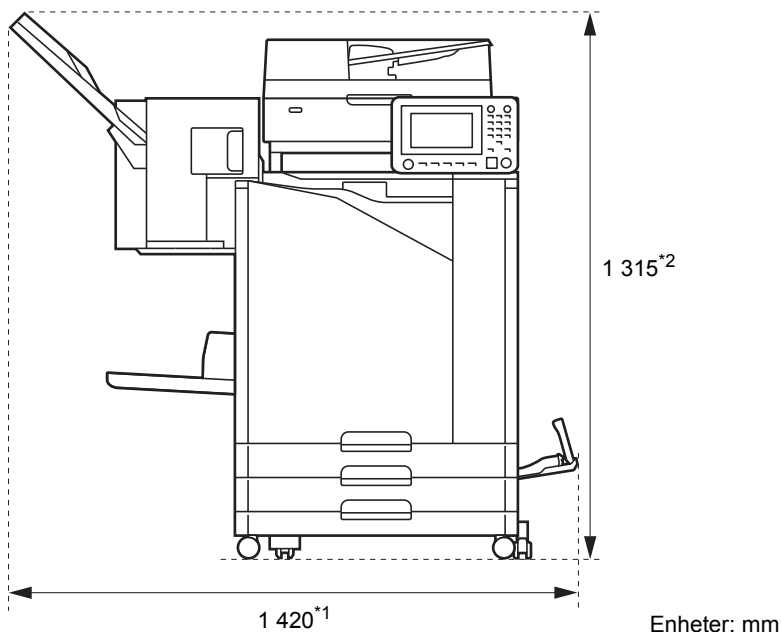


Enheter: mm

■ Huvudenhet med installerad tillvalsutrustning

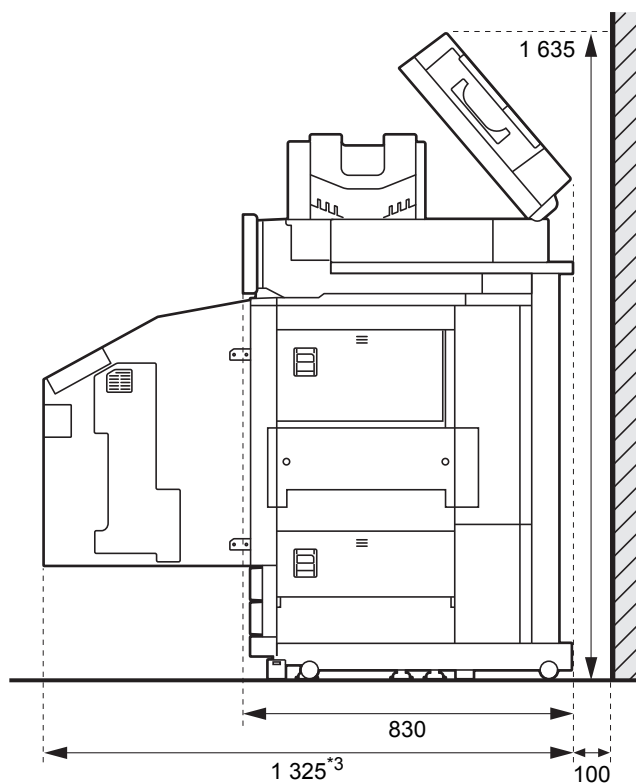
Lämna tillräckligt med utrymme för att kunna öppna standardfacket, den främre luckan och framomslaget på skannern.

● Sedd framifrån



Enheter: mm

● Sedd från sidan



Enheter: mm

Storleken varierar beroende på den tillvalsutrustning som används.

*1 Bredd	Endast huvudenhet	1 185 mm
	Huvudenhet och skannern (vid användning av det särskilda skannerstativet)	1 185 mm
	Huvudenhet och förskjut. häftare	1 420 mm
	Huvudenhet, flerfunktionsefterbehandlare och finisher/vikningsenhet	2 350 mm
	Huvudenhet och flerfunktionsefterbehandlare	2 150 mm
	Huvudenhet och Brett staplingsfack	1 680 mm
	Huvudenhet och staplingsfacket med autokontroll	1 580 mm
	Huvudenhet, förskjut. häftare och Brett staplingsfack	1 920 mm
	Huvudenhet, förskjut. häftare och staplingsfacket med autokontroll	1 815 mm

*2 Höjd	Endast huvudenheten (med manövreringspanelen i upprätt position)	1 115 mm
	Huvudenhet och skannern (vid användning av det särskilda skannerstativet)	1 260 mm
	Huvudenhet och förskjut. häftare	1 315 mm
	Huvudenhet och flerfunktionsefterbehandlare	1 130 mm

*3 Djup	Endast huvudenhet	1 215 mm
	Huvudenhet och skannern (vid användning av det särskilda skannerstativet)	1 325 mm
	Huvudenhet och flerfunktionsefterbehandlare	1 260 mm
	Huvudenhet, flerfunktionsefterbehandlare och finisher/vikningsenhet	1 340 mm
	Huvudenhet, skanner (när det särskilda skannerstativet används), flerfunktionsefterbehandlare och finisher/vikningsenhet	1 405 mm

ComColor FW5230/FW5230R används på bilden av den här maskinen.

Hantering

- Använd inte huvudströmbrytaren för att stänga av maskinen, och koppla inte ur den när den arbetar.
- Öppna inte någon av luckorna under drift.
- Flytta inte maskinen.
- Maskinen innehåller precisionsinstrument och rörliga delar. Utför därför inga åtgärder som inte beskrivs i handböckerna.
- Ställ inga tunga föremål på maskinen och utsätt den inte för starka stötar.
- Öppna och stäng höljena försiktigt.
- Efter att ha slagit av huvudströmbrytaren, vänta tills lampan för huvudströmbrytaren har slocknat innan du slår på huvudströmbrytaren igen.
- Rengör huvudena om maskinen inte ska användas under lång tid eller innan du använder maskinen efter att den varit överksam en längre tid.
Bläcket kan försämrans eller torka i bläckmatningskanalen inuti maskinen, vilket kan göra att skrivarhuvudena täpps igen.
Rengöring av skrivarhuvudena bör genomföras regelbundet för att förhindra att detta sker.
- Ta inte på skrivarhuvudet eftersom det kan leda till felfunktion eller att utskriftskvaliteten försämrans.
- Ha alltid fyra färgbläckpatroner i maskinen. Låt inte maskinen stå utan färgbläckpatroner även om du inte ska använda maskinen.

Original

Om du ansluter en tillvalsskanner kan du kopiera eller skanna ett original genom att placera det på digelglaset eller på ADF-enheten för att läsas.

Om du använder ett original som inte är kompatibelt med maskinen kan det orsaka problem såsom pappersstopp, skador eller tekniska fel.

Specifikationer för originalkälla

	Digelglas	ADF-enheten
Originalstorlek	Maximalt 303 mm × 432 mm	100 mm × 148 mm - 297 mm × 432 mm
Originalvikt	-*	52 g/m ² till 128 g/m ²
Originaltyp	-	Standardpapper
Maxkapacitet	-	200 ark (när vikten är 80 g/m ²)

* Digelglasets hållbarhet: 200 N (över ett A3-formatområde)

■ Försiktighetsåtgärder i fråga om original

Original med bläck eller korrekturlack på måste torka innan de kan placeras på digelglaset.

Följande originaltyper kan inte skannas med ADF-enheten även om de befinner sig inom räckvidden för specifikationerna. Använd istället digelglaset.

- Beskurna eller limmade papper
- Starkt veckade eller böjda original
- Vikta papper
- Limmade papper
- Papper med hål
- Rivna papper eller papper med ojämna kanter
- Overhead, kalkeringspapper eller material med hög genomskinlighet
- Konstpapper eller ytbehandlade papper med behandlad yta på fram- eller baksidan
- Termiska papper som används i faxmaskiner eller ordbehandlare
- Papper med ojämn yta

För precisionsskanning

- Se till att originalets yta ligger platt vid skanning av foton eller utskrivna dokument.
- Vi rekommenderar att du använder ett original med ett fontformat på minst 5 pt.

Utskrivbart område

Storleken på det utskrivbara området varierar beroende på om du skriver ut jobbet från en dator eller kopierar ett pappersoriginal.

■ Maximalt utskriftsområde

Modell	Maximalt utskriftsområde		Utskriftsområde (marginal)	
	Skriva ut	Kopiera	Standard	Maximum
ComColor FW5230/FW5230R/ FW5231/FW5231R/ FW2230 ComColor black FW1230/FW1230R	310 mm × 544 mm	295 mm × 430 mm*	5 mm	3 mm
ComColor FW5000/FW5000R	210 mm × 544 mm	210 mm × 430 mm	5 mm	3 mm

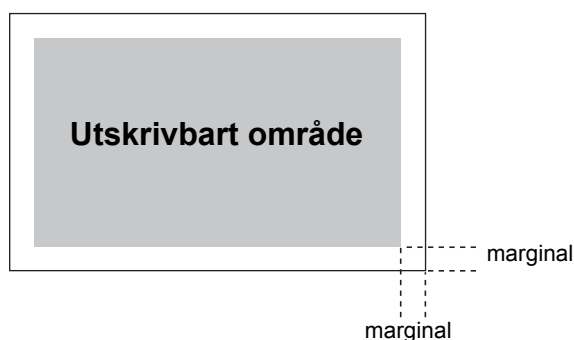
* När följande digelglas används: 303 mm × 432 mm



Det är inte möjligt att skriva ut utan marginaler. Marginaler tillfogas alltid kring papprets kanter.

■ Utskrivbart område (marginal)

Det går i vissa fall inte att skriva ut på vissa områden kring papprets kanter trots originalets datastorlek. Se "Maximalt utskriftsområde".





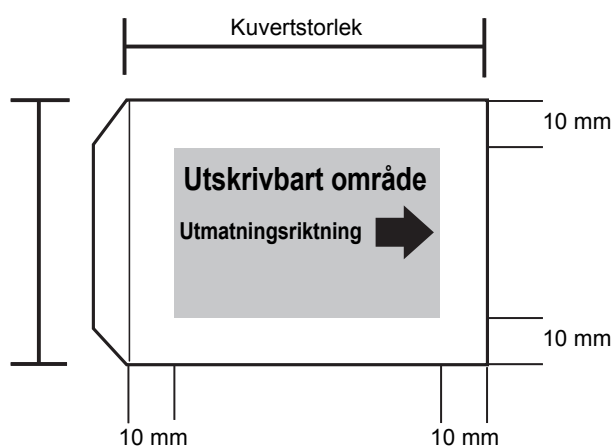
- Beroende på innehållet på originalet kan text eller bilder förloras och bläcket flyta ut.
- Även när pappersstorleken är inom maxområdet för utskrift tillfogas alltid en marginal.
- Vid kopiering kan maskinen inte skanna originalets 1 mm-marginal.

■ Utskrivbara områden för kuvert

- C4: 229 mm × 324 mm
- C5: 162 mm × 229 mm
- C6: 114 mm × 162 mm
- DL-R: 110 mm × 220 mm
- Kuvert 229 mm × 305 mm
- Kuvert 254 mm × 331 mm
- NO.10 envelope 105 mm × 242 mm

Det utskrivbara området på kuvert är området inom 10 mm från kuvertets kanter.

Varje del av bilden som inte får plats inom det utskrivbara området skrivs inte ut.



- Vid utskrift på kuvert rekommenderar vi att du installerar ett staplingsfack eller kuvertmatare (säljs separat).
- För att även kunna skriva ut på flikdelen måste du registrera kuvertets storlek inklusive flikdelen. För mer information, kontakta din återförsäljare eller en auktoriserad servicerepresentant.
- Du kan inte använda dubbelsidig utskrift på kuvert.

Skriva ut papper

- Om du använder papper som inte är kompatibla med maskinen kan det orsaka problem såsom pappersstopp, skador eller tekniska fel.
- Specifikationerna för det papper som kan läggas i Inmatningsfack och standardfack varierar.

Basspecifikationer för papper

Vilken papperstyp som kan användas beror på den enhet du laddar papper i.

	Inmatningsfack	Standardfack
Storlek	182 mm × 182 mm - 297 mm × 432 mm	90 mm × 148 mm - 340 mm × 550 mm
Vikt	52 g/m ² till 104 g/m ² (45 kg - 90 kg Risvikt: duodes)	46 g/m ² till 210 g/m ² (40 kg - 180 kg Risvikt: duodes)
Papperstyp	Standardpapper, återvunnet papper	Standardpapper, återvunnet papper, kuvert, vykort (standardpapper), vykort (bläckstråleskrivare)
Maxbelastning	Höj upp till 56 mm i varje fack	Höjd upp till 110 mm

- Godkända pappersstorlekar beror på utmatningsfacket.

Fack framsida ned: 90 mm × 148 mm - 340 mm × 550 mm (Kuvert är ej acceptabelt.)

Förskjut. Häftare: När utskriften inte sorteras:

90 mm × 148 mm - 340 mm × 550 mm (Kuvert är ej acceptabelt.)

När förskjuten utmatning används:

Papper med normal storlek: 182 mm × 257 mm - 297 mm × 431,8 mm

Papper med ej normal storlek: 131 mm × 148 mm - 305 mm × 550 mm

(När häftklamrar används: A3/JIS-B4/A4/A4-LEF*/JIS-B5/JIS-B5-LEF/Ledger/Legal/Letter/Letter-LEF/Foolscap Endast papper med normal storlek.)

Staplingsfacket med autokontroll: 90 mm × 148 mm - 320 mm × 432 mm

(Om papper som överskrider 432 mm används, stäng pappersriktarna.)

Brett staplingsfack: 90 mm × 148 mm - 340 mm × 550 mm

För information om varje fack i flerfunktionsefterbehandlaren, se "Flerfunktionsefterbehandlare II (tillval)" i "Specifikationer".

* LEF står för Long edge feed och betyder "Mata in långsidan först".



- Inmatningsfack är inte tillgängligt för ComColor FW5231/FW5231R.
- Beroende på papperstyp, driftsmiljö och förvaringsförhållanden kan det hända att även papper som uppfyller specifikationerna på storlek och vikt inte passerar igenom maskinen.

■ **Använd inte följande papperstyper eftersom de kan orsaka problem såsom pappersstopp eller tekniska fel.**

- Papper som inte uppfyller kraven i basspecifikationerna
- Papper med en behandlad yta, såsom termiskt papper eller karbonpapper
- Vågigt papper (3 mm eller mer)
- Veckat papper
- Böjt papper
- Rivet papper
- Papper med räfflor
- Överdraget papper, såsom konstpapper
- Papper med tandade kanter
- Limmade papper
- Papper med hål
- Glansigt papper för foton
- Genomskinliga papper
- Syntetiserat papper (Yupo)

■ **Använd alltid papper från en förseglad förpackning.**

■ **Lägg tillbaka den oanvända pappret från standardfacket för att packa ner det och förvara det, efter att ha avslutat utskriftsjobbet. Om du lämnar pappret i standardfacket kan det komma att böja sig och leda till pappersstopp. (Vi rekommenderar att de ark som behövs tas ut från förpackningen och laddas i standardfacket.)**

■ **Om inte pappret har skurits väl eller om pappret har en strukturerad yta (såsom skisspapper), ska du fläktat pappret innan användning.**

■ **Förvara pappret liggande platt undan höga temperaturer, hög luftfuktighet eller direkt solljus.**

Utskrifter

■ **Vid användning av dubbelsidig utskrift kan kanterna på pappret bli smutsiga på vissa original.**

■ **Utskrifterna förlorar färgen (bleks) med tiden på grund av olika kemikalier i luften och ljuset. Du kan skydda utskrifterna mot detta genom att se till att de får torka ordentligt och därefter innefatta det in en glasram eller laminera det.**

■ **När utskrifter förvaras i en ljus mapp ska endast mappar tillverkade av polyetylentereftalat (PET).**

■ **Utskrifterna förlorar färgen i kontakt med vatten eller svett. Undvik att förvara utskrifter på fuktiga platser.**

Att skriva ut på utskrifter med en oljebaserad penna kan bläcket flyta ut.

■ **Utskriftsdensiteten på utskrifterna alldeles efter utskrift skiljer sig från dess utskriftsdensitet 24 timmar senare.**

Utskriftsdensiteten minskar med tiden.

■ **Lägg inte utskrifter från den här maskinen ovanpå utskrifter från en laserskrivare eller en kopiator i vilken en toningslösning har används. Pappret kan då fastna i toningslösningen och toningslösningen kan överföras till utskriften.**

■ **Placera inte utskrifter från denna maskin på eller under termiskt papper eller tryckkänsligt papper. Bilden på det termiska papperet eller det tryckkänsliga papperet kan bli ljusare eller kan försvinna.**

- Utskrifterna innehåller en mycket liten mängd flyktiga ämnen. Om utskrifterna lämnas på en plats som till exempel ett skrivbord kan det i sällsynta fall se ut som om de flyktiga ämnena överförts till det föremålet. De förångas dock och försvinner med tiden.

Icke utskrivbara material

- Använd inte maskinen på något sätt som bryter mot lagen eller som gör intrång på upphovsrätter, även vid kopiering för personligt bruk. För mer information, kontakta din återförsäljare eller en auktoriserad servicerepresentant. Använd ditt goda omdöme och sunda förnuft.

Förvaring av bläckpatron och försiktighetsåtgärder vid hantering

Bläckpatronerna för denna maskin är delvis tillverkade av papper. Därför kan bläckpatronerna bli deformerade och oanvändbara om de förvaras på fel sätt eller i en olämplig miljö. Förvara bläckpatronen på rätt sätt enligt anvisningarna i "Förvaring".

■ Förvaring

- När du förvarar bläckpatronen, låt den ligga i originalförpackningen, och förvara den horisontellt i den riktning som indikeras av denna-sida-upp-markeringen.
- Undvik att placera bläckpatronen i minusgrader eller i direkt solljus. Förvara på en plats med en temperatur mellan 5°C och 35°C.

Förvara inte på en plats med extrema temperaturväxlingar.

- Om plastpåsen öppnas men bläckpatronen inte ska användas omedelbart ska bläckpatronen förvaras på lämpligt sätt och installeras i maskinen så snart som möjligt.

■ Försiktighetsåtgärder vid hantering

- Skaka inte bläckpatronen. Bubblor kan då skapas vilket försämrar utskriftskvaliteten.
- Fyll inte på nytt bläck i bläckpatronen.
- Ta ut bläckpatronen ur plastpåsen omedelbart innan den införs i maskinen.
- Lämplig driftstemperatur är mellan 15°C - 30°C.

Att använda bläckpatronerna under andra temperaturförhållanden kan resultera i försämrad utskriftskvalitet (minskat utsläpp av bläck).

Bläckstråleskrivarens sprejgenskaper kan variera beroende på bläckviskositeten. Framförallt vid låga temperaturer kan bläckviskositeten öka vilket kan göra att skrivarhuvudet täpps igen. Följ informationen om driftsmiljö- och förvaringstemperaturen, kontrollera tillverkningsdatumet, och använd bläckpatronen inom 24 månader från tillverkningsdatumet.

- Om locket till bläckpatronen avlägsnas och den lämnas oanvänd under en längre tid kan olika kemikalier i luften försämra bläckpatronens prestanda.

Att använda bläck vars kvalitet har försämrats eller ändrats kan skada skrivarhuvudet eller bläckflödeskanalen.

- Häll inte ut överblivet bläck i avloppet.
- Bläcket är en lättantändlig vätska.

Använd kaliumkarbonat i form av ånga, skum, pulver eller koldioxidsläckare vid eldsvåda.

Kassering av använda bläckpatronerna och rengöringsbehållare

- Bläcket i rengöringsbehållaren kan inte användas för utskrift.

Specifikationer

■ ComColor FW5230 / FW5230R / FW2230 och ComColor black FW1230 / FW1230R Specifikationer

Basfunktioner och utskriftsfunktioner

Modellnamn	ComColor FW5230 / FW5230R: 62A01 ComColor FW2230: 62A04 ComColor black FW1230 / FW1230R: 62A05	
Typ	Konsol	
Färgsupport	ComColor FW5230 / FW5230R: Full färg (Cyan, Magenta, Gul, Svart) ComColor FW2230: Tvåfärgat (Röd, Svart) ComColor black FW1230 / FW1230R: Enfärgat (Svart)	
Utskriftstyp	Linjetyp bläckstrålesystem	
Bläcktyp	ComColor FW5230 / FW5230R: Oljebaserat färgbläck (Cyan, Magenta, Gul, Svart) ComColor FW2230: Oljebaserat färgbläck (Röd, Svart) ComColor black FW1230 / FW1230R: Oljebaserat färgbläck (Svart)	
Upplösning	ComColor FW5230 / FW5230R / FW2230: Standard: 300 dpi (huvudsaklig skanningsriktning) × 300 dpi (underordnad skanningsriktning) Fin: 300 dpi (huvudsaklig skanningsriktning) × 600 dpi (underordnad skanningsriktning) ComColor black FW1230 / FW1230R: Standard: 600 dpi (huvudsaklig skanningsriktning) × 600 dpi (underordnad skanningsriktning)	
Antal grånivåer	ComColor FW5230 / FW5230R: För varje CMYK-färg (11 grånivåer) ComColor FW2230: För varje RK-färg (11 grånivåer) ComColor black FW1230 / FW1230R: För K-färg (3 grånivåer)	
Upplösning vid databehandling	ComColor FW5230 / FW5230R / FW2230: Standard: 300 dpi × 300 dpi Fin: 600 dpi × 600 dpi Linje utjämnande: 600 dpi × 600 dpi ComColor black FW1230 / FW1230R: Standard: 600 dpi × 600 dpi	
Uppvärmningstid	2 min. 30 sek. eller mindre (vid en rumstemperatur på 23°C)	
Första utskriftstid* ¹	5 sek eller mindre (A4-LEF)	
Kontinuerlig utskriftshastighet* ^{2*6}	A4-LEF* ⁸	Simplex: 120 ppm Duplex: 60 ark/minut
	A4	Simplex: 90 ppm Duplex: 45 ark/minut
	JIS-B4	Simplex: 76 ppm Duplex: 34 ark/minut
	A3	Simplex: 66 ppm Duplex: 32 ark/minut
Pappersstorlek	Standardfack	Maximalt: 340 mm × 550 mm* ⁹ Minimum: 90 mm × 148 mm
	Inmatningsfack	Maximalt: 297 mm × 432 mm Minimum: 182 mm × 182 mm
Utskrivbart område	Maximalt: 310 mm × 544 mm	
Garanterat utskriftsområde* ³	Standard: Marginalbredd på 5 mm Maximalt: Marginalbredd på 3 mm	
Pappersvikt	Standardfack	46 g/m ² till 210 g/m ² * ¹⁰ (standardpapper)
	Inmatningsfack	52 g/m ² till 104 g/m ² * ¹⁰ (standardpapper)
Pappersfack kapacitet	Standardfack	Höjd upp till 110 mm
	Inmatningsfack	Höjd upp till 56 mm (2 fack)
Utmatningsfackets kapacitet	Höjd upp till 56 mm	
PDL (Page Description Language)	RISORINC/C IV	

Stödda protokoll	TCP/IP, HTTP, HTTPS (TLS), DHCP, ftp, lpr, IPP, SNMP, Port 9100 (RAW-port), IPv4, IPv6, IPSec	
Nätverksgränssnitt	Ethernet 1000BASE-T, 100BASE-TX, 10BASE-T (2 kanaler)	
Minneskapacitet	4 GB	
Hårddisk* ⁵	Kapacitet	500 GB
	Tillgängligt utrymme	Ungefär 430 GB
Operativsystem	Linux	
Kraftkälla	100–240 V AC, 10,0–5,0 A, 50–60 Hz	
Effektförbrukning	Max. 1 000 W	
	Redo* ⁴ : 150 W eller mindre Viloläge* ⁷ : 2 W eller mindre Standby: 0,4 W eller mindre	
Brusfaktor	Max. 65 dB (A) A4-LEF (Simplex) vid maximal utskriftshastighet	
A-viktad ljudeffektnivå* ¹¹	Max. 78,7 dB A4-LEF (Simplex) Enfärgs/färg: 120 ppm	
Driftsmiljö	Temperatur: 15°C till 30°C Luftfuktighet: 40% till 70% RH (utan kondensation)	
Mått (B × D × H)	Under användning: 1 030 mm × 725 mm × 1 115 mm Med lucka och fack stängd: 775 mm × 705 mm × 970 mm	
Vikt	ComColor FW5230 / FW5230R: Ungefär 135 kg ComColor FW2230: Ungefär 130 kg ComColor black FW1230 / FW1230R: Ungefär 130 kg	
Säkerhetsinformation	Inomhustyp, föroreningsgrad 2*, höjd över havet högst 2 000 m * Användningsmiljöns föroreningsgrad som resultat av smuts och damm i luften. Grad "2" motsvarar en normal inomhusmiljö.	
Mått under användning (B × D × H)	Med främre lucka öppen och manövreringspanelen i upprätt position: 1 185 mm × 1 215 mm × 1 115 mm	

*1 Inom 10 minuter efter det senaste utskriftsjobbet

*2 Vid användning av standardpapper och återvunnet papper (85 g/m²), och standardtäthetsinställning
Färgkarta som används: Utskriftsmönster [Färgmåttprov 2 (JEITA standardmönster J6)]

*3 Vid utskrift av kuvert är marginalen 10 mm.

Garanterat område vid utskrift av bilder är området inom 5 mm från papprets kanter.

*4 När utskrift och temperaturjustering inte sker

*5 En gigabyte (GB) beräknas som 1 miljard byte.

*6 Den kontinuerliga utskriftshastigheten varierar beroende på den tillvalsutrustning som har anslutits.

Förskjutningshäftare: Utan förskjutning: 120 ark/minut (A4-LEF Simplex)

Förskjuten utmatning: 105 ark/minut (A4-LEF Simplex)

*7 När [Energiförbruk (viloläge)] är inställt på [Låg].

*8 LEF betyder Long Edge Feed (mata in långsidan först).

*9 När duplex-utskrift används: 340 mm × 460 mm

*10 Dubbelsidig utskrift kan inte garanteras med tjockt papper som väger 104 g/m² eller mer.

*11 När standardpapper används (62 g/m²)

RAL-UZ205 Bullerutsläpp vid utskrift

■ ComColor FW5231 / FW5231R Specifikationer

Basfunktioner och utskriftsfunktioner

Modellnamn		ComColor FW5231 / FW5231R: 62A02
Typ		Konsol
Färgsupport		Full färg (Cyan, Magenta, Gul, Svart)
Utskriftstyp		Linjetyp bläckstrålesystem
Bläcktyp		Oljebaserat färgbläck (Cyan, Magenta, Gul, Svart)
Upplösning		Standard: 300 dpi (huvudsaklig skanningsriktning) × 300 dpi (underordnad skanningsriktning) Fin: 300 dpi (huvudsaklig skanningsriktning) × 600 dpi (underordnad skanningsriktning)
Antal grånivåer		För varje CMYK-färg (11 grånivåer)
Upplösning vid databehandling		Standard: 300 dpi × 300 dpi Fin: 600 dpi × 600 dpi Linje utjämnande: 600 dpi × 600 dpi
Uppvärmningstid		2 min. 30 sek. eller mindre (vid en rumstemperatur på 23°C)
Första utskriftstid ^{*1}		5 sek eller mindre (A4-LEF)
Kontinuerlig utskriftshastighet ^{*2*6}	A4-LEF ^{*8}	Simplex: 120 ppm Duplex: 60 ark/minut
	A4	Simplex: 90 ppm Duplex: 45 ark/minut
	JIS-B4	Simplex: 76 ppm Duplex: 34 ark/minut
	A3	Simplex: 66 ppm Duplex: 32 ark/minut
Pappersstorlek	Standardfack	Maximalt: 340 mm × 550 mm ^{*9} Minimum: 90 mm × 148 mm
Utskrivbart område		Maximalt: 310 mm × 544 mm
Garanterat utskriftsområde ^{*3}		Standard: Marginalbredd på 5 mm Maximalt: Marginalbredd på 3 mm
Pappersvikt	Standardfack	46 g/m ² till 210 g/m ² ^{*10} (standardpaper)
Pappersfack kapacitet	Standardfack	Höjd upp till 110 mm
Utmatningsfackets kapacitet		Höjd upp till 56 mm
PDL (Page Description Language)		RISORINC/C IV
Stödda protokoll		TCP/IP, HTTP, HTTPS (TLS), DHCP, ftp, lpr, IPP, SNMP, Port 9100 (RAW-port), IPv4, IPv6, IPSec
Nätverksgränssnitt		Ethernet 1000BASE-T, 100BASE-TX, 10BASE-T (2 kanaler)
Minneskapacitet		4 GB
Hårdisk ^{*5}	Kapacitet	500 GB
	Tillgängligt utrymme	Ungefär 430 GB
Operativsystem		Linux
Kraftkälla		100–240 V AC, 10,0–5,0 A, 50–60 Hz
Effektförbrukning		Max. 1 000 W Redo ^{*4} : 150 W eller mindre Viloläge ^{*7} : 2 W eller mindre Standby: 0,4 W eller mindre
Brusfaktor		Max. 65 dB (A) A4-LEF (Simplex) vid maximal utskriftshastighet
A-viktad ljudeffektnivå ^{*11}		Max. 78,7 dB A4-LEF (Simplex) Enfärgs/färg: 120 ppm
Driftsmiljö		Temperatur: 15°C till 30°C Fuktighet: 40% till 70% RH (utan kondensation)
Mått (B × D × H)		Under användning: 1 030 mm × 725 mm × 1 115 mm Med lucka och fack stängd: 775 mm × 705 mm × 970 mm
Vikt		Ungefär 130 kg
Säkerhetsinformation		Inomhustyp, föroreningsgrad 2*, höjd över havet högst 2 000 m * Användningsmiljöns föroreningsgrad som resultat av smuts och damm i luften. Grad "2" motsvarar en normal inomhusmiljö.

Mått under användning (B × D × H)	Med främre lucka öppen och manövreringspanelen i upprätt position: 1 185 mm × 1 215 mm × 1 115 mm
-----------------------------------	--

- *1 Inom 10 minuter efter det senaste utskriftsjobbet
- *2 Vid användning av standardpapper och återvunnet papper (85 g/m²), och standardtäthetsinställning
Färgkarta som används: Utskriftsmönster [Färgmåtsprov 2 (JEITA standardmönster J6)]
- *3 Vid utskrift av kuvert är marginalen 10 mm.
Garanterat område vid utskrift av bilder är området inom 5 mm från papperets kanter.
- *4 När utskrift och temperaturjustering inte sker
- *5 En gigabyte (GB) beräknas som 1 miljard byte.
- *6 Den kontinuerliga utskriftshastigheten varierar beroende på den tillvalsutrustning som har anslutits.
Förskjutningshäftare: Utan förskjutning: 120 ark/minut (A4-LEF Simplex)
Förskjuten utmatning: 105 ark/minut (A4-LEF Simplex)
- *7 När [Energiförbruk (viloläge)] är inställt på [Låg].
- *8 LEF betyder Long Edge Feed (mata in långsidan först).
- *9 När duplex-utskrift används: 340 mm × 460 mm
- *10 Dubbelsidig utskrift kan inte garanteras med tjockt papper som väger 104 g/m² eller mer.
- *11 När standardpapper används (62 g/m²)
RAL-UZ205 Bullerutsläpp vid utskrift

■ ComColor FW5000 / FW5000R Specifikationer

Basfunktioner och utskriftsfunktioner

Modellnamn		ComColor FW5000 / FW5000R: 62A03
Typ		Konsol
Färgsupport		Full färg (Cyan, Magenta, Gul, Svart)
Utskriftstyp		Linjetyp bläckstrålesystem
Bläcktyp		Oljebaserat färgbläck (Cyan, Magenta, Gul, Svart)
Upplösning		Standard: 300 dpi (huvudsaklig skanningsriktning) × 300 dpi (underordnad skanningsriktning) Fin: 300 dpi (huvudsaklig skanningsriktning) × 600 dpi (underordnad skanningsriktning)
Antal grånivåer		För varje CMYK-färg (11 grånivåer)
Upplösning vid databehandling		Standard: 300 dpi × 300 dpi Fin: 600 dpi × 600 dpi Linje utjämnande: 600 dpi × 600 dpi
Uppvärmningstid		2 min. 30 sek. eller mindre (vid en rumstemperatur på 23°C)
Första utskriftstid* ¹		5 sek eller mindre
Kontinuerlig utskriftshastighet* ^{2*6}	A4	Simplex: 90 ppm Duplex: 45 ark/minut
Pappersstorlek	Standardfack	Maximalt: 340 mm × 550 mm* ⁹ Minimum: 90 mm × 148 mm
	Inmatningsfack	Maximalt: 297 mm × 432 mm Minimum: 182 mm × 182 mm
Utskrivbart område		Maximalt: 210 mm × 544 mm
Garanterat utskriftsområde* ³		Standard: Marginalbredd på 5 mm Maximalt: Marginalbredd på 3 mm
Pappersvikt	Standardfack	46 g/m ² till 210 g/m ² * ¹⁰ (standardpapper)
	Inmatningsfack	52 g/m ² till 104 g/m ² * ¹⁰ (standardpapper)
Pappersfack kapacitet	Standardfack	Höjd upp till 110 mm
	Inmatningsfack	Höjd upp till 56 mm (2 fack)
Utmatningsfackets kapacitet		Höjd upp till 56 mm
PDL (Page Description Language)		RISORINC/C IV
Stödda protokoll		TCP/IP, HTTP, HTTPS (TLS), DHCP, ftp, lpr, IPP, SNMP, Port 9100 (RAW-port), IPv4, IPv6, IPSec
Nätverksgränssnitt		Ethernet 1000BASE-T, 100BASE-TX, 10BASE-T (2 kanaler)
Minneskapacitet		4 GB
Hårdisk* ⁵	Kapacitet	500 GB
	Tillgängligt utrymme	Ungefär 430 GB
Operativsystem		Linux
Kraftkälla		100–240 V AC, 10,0–5,0 A, 50–60 Hz
Effektförbrukning		Max. 1 000 W Redo* ⁴ : 150 W eller mindre Viloläge* ⁷ : 2 W eller mindre Standby: 0,4 W eller mindre
Brusfaktor		Max. 65 dB (A) A4-LEF* ⁸ (Simplex) vid maximal utskriftshastighet
A-viktad ljudeffektnivå* ¹¹		Max. 77 dB A4-SEF (Simplex) Enfärgs/färg: 90 ppm
Driftsmiljö		Temperatur: 15°C till 30°C Fuktighet: 40% till 70% RH (utan kondensation)
Mått (B × D × H)		Under användning: 1 030 mm × 725 mm × 1 115 mm Med lucka och fack stängd: 775 mm × 705 mm × 970 mm
Vikt		135 kg

Säkerhetsinformation	Inomhus typ, föroreningsgrad 2*, höjd över havet högst 2 000 m * Användningsmiljöns föroreningsgrad som resultat av smuts och damm i luften. Grad "2" motsvarar en normal inomhusmiljö.
Mått under användning (B × D × H)	Med främre lucka öppen och manövreringspanelen i upprätt position: 1 185 mm × 1 215 mm × 1 115 mm

- *1 Inom 10 minuter efter det senaste utskriftsjobbet
- *2 Vid användning av standardpapper och återvunnet papper (85 g/m²), och standardtäthetsinställning
Färgkarta som används: Utskriftsmönster [Färgmåttsprov 2 (JEITA standardmönster J6)]
- *3 Vid utskrift av kuvert är marginalen 10 mm.
Garanterat område vid utskrift av bilder är området inom 5 mm från papperets kanter.
- *4 När utskrift och temperaturjustering inte sker
- *5 En gigabyte (GB) beräknas som 1 miljard byte.
- *6 Den kontinuerliga utskriftshastigheten varierar beroende på den tillvalsutrustning som har anslutits.
Förskjutningshäftare: Utan förskjutning: 90 ark/minut (A4 Simplex)
Förskjuten utmatning: 82 ark/minut (A4 Simplex)
- *7 När [Energiförbruk (viloläge)] är inställt på [Låg].
- *8 LEF betyder Long Edge Feed (mata in långsidan först).
- *9 När duplex-utskrift används: 340 mm × 460 mm
- *10 Dubbelsidig utskrift kan inte garanteras med tjockt papper som väger 104 g/m² eller mer.
- *11 När standardpapper används (62 g/m²)
RAL-UZ205 Bullerutsläpp vid utskrift

■ Skanner HS7000 (Tillval)

Kopieringsfunktioner och skanningsfunktioner

Typ		Flatträcksskanner med automatisk dokumentmatare (ADF)
Skanningslägen		Kopieläge: Färg, Enfärgs, Auto, Cyan, Magenta Skannläge: Färg, Enfärgs, Auto, Gråskala
Skanningsupplösning		600 dpi, 400 dpi, 300 dpi, eller 200 dpi
Maximalt skanningsområde		303 mm × 432 mm (när digelglas används) 295 mm × 430 mm (när ADF-enhet används)
Kopieringsfunktioner	Utskriftsupplösning	Standard: 300 dpi × 300 dpi Fin: 300 dpi × 600 dpi
	Storlek på kopieringspapper	Maximalt: 303 mm × 432 mm (motsvarar A3)
	Tid för första kopiering	Monokrom/färg: 7 sek eller mindre (vid kopiering av A4-LEF i färgprioritetsläget)
	Skanningsstorlek	Ensidig kopiering (A4-LEF, vid användning av en ADF-enhet): 70 ppm eller större Dubbsidig kopiering (A4-LEF, vid användning av en ADF-enhet): 70 ppm eller större
	Reproduktionsstorlek	50% till 200% (kopieringsläge)
ADF-enheten	Typ	Förskjutning av originalkälla (kan skanna båda sidorna av ett dokument med samtidig duplex-skanning)
	Originalstorlek	Maximalt: 297 mm × 432 mm (motsvarar A3) Minimum: 100 mm × 148 mm
	Pappersvikt	52 g/m ² till 128 g/m ²
	Originalkapacitet	80 g/m ² : Max. 200 ark Höjd upp till 25 mm
Skannerfunktioner	Skanning av grånivåer	10-bitningång och 8-bitutgång för varje RGB-färg
	Skanningsstorlek	Monokrom/färg: 100 ppm * RISO KAGAKU standardoriginal (A4-LEF), 300 dpi, JPEG, PDF, vid lagring i huvudenhetens hårddisk
	Nätverksgränssnitt* ¹	Ethernet 1000BASE-T/100BASE-TX/10BASE-T
	Dataförvaringsmetod* ¹	Spara på huvudenhetens hårddisk, server eller USB flash-enhet eller skicka via e-post
	Dataförvaringsformat* ¹	Monokrom: TIFF, PDF, PDF/A Gråskala/Full färg: TIFF, JPEG, PDF, PDF/A
Kraftkälla		100–240 V AC, 1,2–0,6 A, 50–60 Hz
Effektförbrukning		Max. 100 W
Mått (B × D × H)		640 mm × 560 mm × 255 mm
Vikt		Ungefär 25 kg
Säkerhetsinformation		Inomhustyp, föroreningsgrad 2*, höjd över havet högst 2 000 m * Användningsmiljöns föroreningsgrad som resultat av smuts och damm i luften. Grad "2" motsvarar en normal inomhusmiljö.
Mått vid användning (när den är ansluten till huvudenheten) (B × D × H)		Under användning: 1 065 mm × 830 mm × 1 260 mm Med främre lucka öppen och manövreringspanelen i upprätt position: 1 185 mm × 1 325 mm × 1 635 mm

*1 Via den interna basstyrenheten

■ Förskjut. Häftare F10 (Tillval)

Typ	Extern enhet
Efterbehandlingsfunktioner	Förskjutn. utmatning, häftning
Pappersstorlek som kan användas	Utan förskjutning Maximalt: 340 mm × 550 mm Minimum: 90 mm × 148 mm
	Förskjutn. utmatning Standardpappersbredd: 182 mm × 257 mm - 297 mm × 431,8 mm Ej standardpappersbredd: 131 mm × 148 mm - 305 mm × 550 mm
Pappersvikt	46 g/m ² till 210 g/m ² (standardpapper, återvunnet papper, vykort)
Fackkapacitet	Höjd upp till 108 mm
Maximalt antal häftklamrar	50 ark ^{*1} A4, A4-LEF, JIS-B5, JIS-B5-LEF, Letter, Letter-LEF 25 ark ^{*1} A3, JIS-B4, Ledger, Legal, Foolscap
Pappersstorlekar som kan användas för häftning	A3, JIS-B4, A4, A4-LEF, JIS-B5, JIS-B5-LEF, Ledger, Legal, Letter, Letter-LEF, Foolscap
Pappersvikt för häftning	52 g/m ² till 210 g/m ² (standardpapper, återvunnet papper)
Häftesposition	1 på framsidan (vinkelhäftning) / 1 på baksidan (vinkelhäftning) 2 i mitten (parallell häftning)
Kraftkälla	100–240 V AC, 1,1–0,5 A, 50–60 Hz
Effektförbrukning	Max. 100 W
Mått (B × D × H)	635 mm × 695 mm × 580 mm
Vikt	Ungefär 35 kg
Säkerhetsinformation	Inomhustyp, föroreningsgrad 2*, höjd över havet högst 2 000 m * Användningsmiljöns föroreningsgrad som resultat av smuts och damm i luften. Grad "2" motsvarar en normal inomhusmiljö.
Mått vid användning (när den är ansluten till huvudenheten) (B × D × H)	1 420 mm × 1 220 mm × 1 315 mm

*1 När standardpapper och återvunnet papper används (85 g/m²)

■ Flerfunktionsefterbehandlare FG10 (Tillval)

Typ		Extern enhet
Facktyp	Övre fack	Sortering, stapling
	Staplingsfack	Sortering, stapling (förskjuten)
	Häftesfack	Häfte, pappersvikning
Pappersstorlek som kan användas	Övre fack* ¹	Maximalt: 330 mm × 488 mm Minimum: 100 mm × 148 mm
	Staplingsfack* ¹	Maximalt: 330 mm × 488 mm Minimum: 182 mm × 182 mm
	Häftning	Maximalt: 297 mm × 432 mm (motsvarar A3) Minimum: 203 mm × 182 mm
	Häftesfack* ¹	Maximalt: 330 mm × 457 mm Minimum: 210 mm × 280 mm
Pappersvikt	Övre fack	52 g/m ² till 210 g/m ²
	Staplingsfack	52 g/m ² till 210 g/m ²
	Häftesfack	60 g/m ² till 90 g/m ² (framsida: 210 g/m ²)
Fackkapacitet	Övre fack	Höjd upp till 50 mm
	Staplingsfack	Höjd upp till 200 mm
	Häftesfack	Höjd upp till 50 mm
Utmatningshastighet	Maximal utmatningshastighet	120 ark/minut* ⁶
	Staplingsutmatning	60 ark/minut* ⁷
	Förskjutn. utmatning	60 ark/minut* ⁷
	Häftesutmatning	2 häften/minut* ⁸
Häftning	Maximalt antal häftklamrar* ^{2*3}	100 ark
	Pappersstorlek som kan användas	Maximalt: 297 mm × 432 mm (motsvarar A3) Minimum: 203 mm × 182 mm (motsvarar JIS-B5-LEF)
	Häftesposition	1 på framsidan (vinklad häftning), 1 på baksidan (vinklad häftning* ⁴ , parallell häftning), 2 i mitten (parallell häftning)
Hålslagning	Antal hålslagningar	2 hål, 4 hål
	Pappersstorlek som kan användas	2 hål: A3, JIS-B4, A4-LEF, A4, JIS-B5-LEF, Ledger, Legal, Letter-LEF, Letter 4 hål: A3, A4-LEF, Ledger, Letter-LEF
	Pappersvikt	52 g/m ² till 200 g/m ²
Skapa ett häfte (centrummarginal/dubbelvikning)	Maximalt antal ark* ^{2*5}	Centrummarginal: 15 ark (60 sidor) Dubbelvikning: 5 ark (20 sidor)
Driftsmiljö		Temperatur: 15°C till 35°C Luffuktighet: 40% till 70% RH (utan kondensation)
Mått (B × D × H)		1 120 mm × 765 mm × 1 130 mm
Vikt		Ungefär 131 kg
Kraftkälla		100–240 V AC, 50–60 Hz, 2,0–1,0 A
Effektförbrukning		Max. 175 W
Ljudnivå vid drift (när flerfunktionsefterbehandlaren används)		68 dB (A) eller mindre
Säkerhetsinformation		Inomhus typ, föroreningsgrad 2*, höjd över havet högst 2 000 m * Användningsmiljöns föroreningsgrad som resultat av smuts och damm i luften. Grad "2" motsvarar en normal inomhusmiljö.

Mått (när den är ansluten till huvudenheten) (B × D × H)	Med vikningsenhet	Under användning: 2 350 mm × 765 mm × 1 130 mm
		Med lucka och fack utdragen: 2 350 mm × 1 340 mm × 1 130 mm
	Utan vikningsenhet	Under användning: 2 150 mm × 765 mm × 1 130 mm
		Med lucka och fack utdragen: 2 150 mm × 1 260 mm × 1 130 mm

*1 Vid färgutskrift på papper som är längre än 432 mm kan bilder som skrivs ut bortom 432 mm förvrängas.

*2 När standardpapper och återvunnet papper används (85 g/m²)

*3 65 ark för en pappersstorlek som överskrider A4

*4 Vinklad häftning på baksidan är endast tillgänglig för A4-LEF och A3.

*5 Innefattar en tillagd framsida.

*6 A4-LEF

*7 A4-LEF, ett 10-sidigt dokument

*8 A4-SEF, ett 60-sidigt dokument (15 ark)

■ Vikningsenhet FG10 (Tillval)

Pappersstorlek som kan användas vid vikning	Z-vikning ^{*1}	A3, JIS-B4, Ledger
	Trippelvikt (yttre trippelvikning/inre trippelvikning)	A4, Letter
Pappersvikt för vikning		60 g/m ² till 90 g/m ² (standardpapper, återvunnet papper)
Kapacitet för treviks utmatningsfack ^{*2}		Ungefär 30 ark
Tillämpligt antal vikningar		1 ark
Mått (B × D × H)		210 mm × 622 mm × 1 002 mm
Vikt		Ungefär 40 kg

*1 När utskrifter matas ut till staplingsfacket varierar den maximala höjden för sidorna med pappersstorleken.
(A3-papper: 30 sidor, JIS-B4-papper: 20 sidor)

*2 När standardpapper och återvunnet papper används (85 g/m²)

■ Aut-sats IC-kort II (Tillval)

Tillämpligt kort	ISO 14443 TypA/TypB/FeliCa [®] /Mifare [®]
Typ	RFID-system
Kraftkälla	Strömförsörjs från USB-porten
Driftsmiljö	Temperatur: 15°C till 30°C Fuktighet: 40% till 70% RH (utan kondensation)
Mått (B × D × H)	93 mm × 65 mm × 19 mm (exklusive utskjutande delar)
Vikt	Ungefär 90 g
Säkerhetsinformation	Inomhustyp, föroreningsgrad 2*, höjd över havet högst 2 000 m * Användningsmiljöns föroreningsgrad som resultat av smuts och damm i luften. Grad "2" motsvarar en normal inomhusmiljö.

■ PS Kit FG10 (Tillval)

Kompatibla skrivare	ComColor FW-serien
Typ	RIP-alternativ
PDL (Page Description Language)	PostScript [®] Level3 (CPSI:3019) ^{*1} PDF (1.7) PCL 5c, PCL 6 (PCL XL) ^{*2} TIFF (6.0) ^{*3}
Stödda protokoll	TCP/IP, HTTP, HTTPS (TLS), DHCP, ftp, lpr, IPP, SNMP, Port9100 (RAW-port), IPv4, IPv6, IPSec
Installerade teckensnitt	PS: 136 Roman-teckensnitt och 2 Japanese-teckensnitt PCL: 88 Roman-teckensnitt

*1 Genuine Adobe engine

*2 RISO ska inte tillhandahålla en PCL-skrivardrivrutin. För PCL-utmatning skiljer sig de tillgängliga funktionerna från utskrift via PS-skrivardrivrutin. Om du behöver funktioner som inte är tillgängliga för PCL-utmatning, skriv då ut via PS-skrivardrivrutin.

*3 För TIFF-utmatning skiljer sig de tillgängliga funktionerna från utskrift via PS-skrivardrivrutin.

Meddelande till medlemsstater i Europeiska unionen

RISO, miljån och direktivet om avfall som utgår av eller innehåller elektriska eller elektroniska produkter, "WEEE-direktivet"

Vad är WEEE-direktivet?

Syftet med WEEE-direktivet är att minska avfallet och se till att elektriska och elektroniska produkter återvinns när deras förbrukningstid gått ut.



Vad betyder symbolen som består av en överkorsad hjulförsedd soptunna?

Symbolen med den överkorsade hjulförsedda soptunnan innebär att Benna produkt inte får kastas tillsammans med vanligt avfall.

Kontakta närmaste servicerepresentant för RISO för information om kassering av avfall.

Vad betyder den ifyllda blocksymbolen?

Det ifyllda blocket under den överkorsade soptunnan innebär att Benna produkt lanserades på marknaden efter den 13 augusti 2005.

Vem ska jag kontakta om jag vill ha mer information om WEEE-direktivet?

Du ska kontakta närmaste servicerepresentant för RISO för mer information.

Varumärkesuppgifter

Microsoft, Windows och Windows Server är antingen registrerade varumärken eller varumärken som tillhör Microsoft Corporation i USA och/eller andra länder.


Mac, Mac OS och Safari är varumärken som tillhör Apple Inc.

Adobe, Adobe-logotypen, PostScript och PostScript 3 är antingen registrerade varumärken eller varumärken som tillhör Adobe Systems Incorporated i USA och/eller andra länder.

ColorSet är ett varumärke tillhörande Monotype Imaging Inc., som registrerats av Patent och registreringsverket i USA och kan vara registrerat i vissa jurisdiktioner.

FeliCa är ett registrerat varumärke tillhörande Sony Corporation.

Mifare är ett registrerat varumärke tillhörande Royal Philips Electronics.

 RISO, ComColor och FORCEJET är varumärken eller registrerade varumärken som tillhör RISO KAGAKU CORPORATION i USA och andra länder.

Andra företagsnamn och/eller varumärken är antingen registrerade varumärken eller varumärken som tillhör respektive företag.

