

## **ComColor FW Series**

5230/5230R/5231/5231R/5000/5000R/2230

## **ComColor<sup>black</sup> FW Series**

1230/1230R

# **Información de seguridad**





## PRECAUCIÓN

Para garantizar que se siguen las precauciones de seguridad, lea esta guía antes de utilizar el producto.

Después de leer esta guía, guárdela a mano para futuras consultas.

# Contenido

<b>Precauciones de seguridad .....</b>	<b>4</b>
Símbolos de advertencia	
Enchufe	
Lugar de la instalación	
Conexión a la fuente de alimentación	
Conexión a tierra	
Manejo	
Cartuchos de tinta	
<b>Antes de la utilización .....</b>	<b>7</b>
Lugar de la instalación	
Conexión a la fuente de alimentación	
Conexión a un ordenador	
Espacio necesario	
Manejo	
Originales	
Área imprimible	
Papel de impresión	
Impresiones	
Material que no debe imprimirse	
Almacenamiento de los cartuchos de tinta y precauciones de manejo	
Eliminación de cartuchos de tinta utilizados y depósitos de limpieza	
<b>Especificaciones .....</b>	<b>17</b>

## **Serie ComColor FW**

Modelo: 62A01/62A02/62A03/62A04/62A05

**Este producto cuenta con un sistema RFID (identificación por radiofrecuencia)**

Modelo: 050-34901



**Dispositivo de clase 1 según la Directiva RE**

© Copyright 2018 RISO KAGAKU CORPORATION

# Precauciones de seguridad

Este apartado describe las directrices que deben seguirse para utilizar la máquina de manera segura. Asegúrese de leer este apartado antes de utilizar la máquina.

## Símbolos de advertencia

Para utilizar la máquina de manera adecuada y para prevenir daños materiales y personales, se utilizan los siguientes símbolos de advertencia. Lea el significado de los símbolos para poder comprender y seguir esta guía.



### ADVERTENCIA

Indica que un manejo incorrecto haciendo caso omiso de este símbolo podría provocar la muerte o daños personales graves.




### PRECAUCIÓN


Indica que un manejo incorrecto haciendo caso omiso de este símbolo podría provocar daños personales o materiales.

Ejemplos de símbolos



El símbolo  indica una acción prohibida. En el interior del símbolo o junto a él se indica una determinada acción que está prohibida. (La figura de la izquierda indica que está prohibido desmontar la máquina.)



El símbolo  indica una acción necesaria o una instrucción. En el interior del símbolo, aparece una acción determinada. (La figura de la izquierda muestra la instrucción de retirar el enchufe de la toma.)

## Enchufe

- Si se encuentra conectado el siguiente equipamiento opcional, dispondrá de dos o más enchufes.
  - Unidad salida Offset
  - Escáner
  - Finalizador multifunción

## Lugar de la instalación



### PRECAUCIÓN

- Coloque la máquina en una superficie plana y estable. En caso contrario, la máquina podría inclinarse o caerse, pudiendo provocar daños personales.
- Cuando se instale la máquina sin utilizar un pie especial para el escáner, no debe colocarse en un lugar en el que podría verse expuesta a la vibración provocada por otras máquinas. En caso contrario, la máquina podría volcarse o caerse, y dañar a alguien.
- La máquina cuenta con aberturas de ventilación. Colóquela a un mínimo de 100 mm (3 15/16") de distancia de las paredes. Si se bloquean las aberturas de ventilación, el interior de la máquina podría calentarse, y provocarse así un incendio.
- No coloque la máquina en zonas húmedas o con polvo. Esto podría provocar un incendio, o una descarga eléctrica.

## Conexión a la fuente de alimentación



### ADVERTENCIA

- Monte la máquina cerca de un enchufe de pared, para evitar utilizar un cable alargador entre la máquina y el enchufe. Si el cable alargador es absolutamente necesario, que no mida más de 5 m (15ft). Esto podría provocar un incendio, o una descarga eléctrica.
- No dañe o reconstruya el cable de alimentación. Colocar un objeto pesado sobre el cable, tirar de él, o doblarlo a la fuerza, podría dañarlo, y provocar un incendio o una descarga eléctrica.
- El cable de alimentación suministrado con este producto solo puede utilizarse para esta máquina. No lo utilice con otro producto eléctrico. Esto podría provocar un incendio, o una descarga eléctrica.
- No enchufe o desenchufe el cable con las manos húmedas. Podría provocar una descarga eléctrica.



## PRECAUCIÓN

- Conecte el enchufe de manera segura a la salida eléctrica para evitar una mala conexión.
- No tire del cable para desenchufarlo. Si no, podría dañarse, y provocar un incendio o una descarga eléctrica. Asegúrese de tirar del enchufe para desenchufar el cable.
- Si la máquina no va a utilizarse durante mucho tiempo, como en vacaciones, desenchufe el cable de la alimentación eléctrica, por razones de seguridad.
- Desenchufe el cable de la toma eléctrica una vez al año como mínimo, y limpie los dientes del enchufe y de toda la zona. El polvo acumulado en estas zonas podría provocar un incendio.

### Conexión a tierra

## ADVERTENCIA

- Asegúrese de insertar el enchufe con un conductor de tierra en la toma de pared con un receptáculo de tierra.  
No utilice el equipo si no está conectado a tierra.  
Puede provocar incendios o descargas eléctricas.



### Manejo

## ADVERTENCIA

- No coloque depósitos de agua u objetos metálicos sobre la máquina. Si entrase agua o algún objeto metálico en el interior de la máquina, podría producirse una descarga eléctrica o un incendio.
- No retire las cubiertas. En caso contrario, podría sufrir una descarga provocada por las piezas de alta tensión del interior.
- No desmonte o reconstruya la máquina por sí mismo. Esto podría provocar un incendio, o una descarga eléctrica.
- No inserte o vierta ningún tipo de material metálico o sustancia inflamable en la máquina mientras esté abierta.  
Podría producirse un incendio o una descarga eléctrica.
- Si cae algún objeto dentro de la unidad, pulse de inmediato la tecla [Power] y manténgala presionada para desconectar la alimentación eléctrica. A continuación, apague el interruptor principal de alimentación. Seguidamente, desenchufe el cable de alimentación y póngase en contacto con su proveedor o representante de servicio autorizado. Continuar usando la máquina podría provocar un incendio o una descarga eléctrica.
- Si la unidad desprende un calor excesivo, humo o un olor desagradable, pulse de inmediato la tecla [Power] y manténgala presionada para desconectar la alimentación eléctrica. A continuación, apague el interruptor principal de alimentación. A continuación, desenchufe todos los cables y póngase en contacto con su proveedor o representante de servicio autorizado. Esto podría provocar un incendio, o una descarga eléctrica.
- Para la utilización del lector de tarjetas IC  
El lector de tarjetas IC emite continuamente una débil señal. Si utiliza un marcapasos y advierte cualquier anomalía, aléjese inmediatamente de la máquina. Consulte inmediatamente a un médico.



## PRECAUCIÓN

- No introduzca los dedos en las zonas cercanas a la bandeja estándar o a la bandeja de apilamiento. Si no, podría dañarse.
- No toque las piezas móviles de la máquina. Si lo hace, podría sufrir lesiones.
- Tenga cuidado con las piezas que sobresalen y con los bordes metálicos al introducir la mano dentro de la impresora, como cuando tenga que retirar un papel atascado. Si no, podría dañarse.
- La parte interior de la impresora podría tener zonas con tinta. Tenga cuidado para que la tinta no entre en contacto con las manos o con la ropa.  
Si, accidentalmente, la tinta entra en contacto con sus manos, láveselas con jabón lo antes posible.
- Para mover la máquina, póngase en contacto con su proveedor o representante de servicio autorizado. Si intenta forzar el movimiento de la máquina, podría volcarse, y provocar daños.

- Al utilizar la unidad salida offset



### ¡Precaución! Riesgo de atrapamiento de dedo.

No introduzca los dedos en el hueco entre la caja principal y la bandeja de apilamiento de la unidad salida offset.

Si lo hace, los dedos podrían quedar atrapados durante el movimiento de la unidad salida offset.

- Al utilizar el finalizador multifunción



### ¡Precaución! Superficie caliente.

Las partes situadas cerca de la etiqueta de precaución de temperatura elevada pueden estar calientes y provocar quemaduras, por lo que debe evitar tocarlas directamente con los dedos.

## Cartuchos de tinta



### PRECAUCIÓN

- Evite el contacto con los ojos y la piel. Si entra tinta en sus ojos, láveselos inmediatamente con abundante agua. Si entra tinta en contacto con su piel, lave meticulosamente la zona afectada con jabón.
- Deje suficiente ventilación durante la impresión. Si se siente mal mientras utiliza el producto, intente respirar aire fresco de inmediato.
- Si nota alguna molestia, consulte a un médico.
- Utilice la tinta exclusivamente para imprimir.
- No deseche los cartuchos de tinta quemándolos. La tinta es combustible y puede hacer que el fuego crezca provocando quemaduras.
- Mantenga los cartuchos de tinta fuera del alcance de los niños.
- La tinta es un líquido combustible. En caso de incendio, utilice extintores de carbonato potásico pulverizado, espuma, polvos o dióxido de carbono.

# Antes de la utilización

Este apartado describe las precauciones que tener en cuenta antes de utilizar la máquina.

## Lugar de la instalación

Atienda a las precauciones siguientes.

- **Su distribuidor le ayudará a determinar el lugar más adecuado para la máquina en el momento de la entrega.**
- **Para mover la máquina, póngase en contacto con su proveedor o representante de servicio autorizado.**
- **Evite montar la máquina en las ubicaciones siguientes. En caso contrario, la máquina podría no funcionar correctamente o provocar un accidente.**
  - Lugares sometidos directamente a la luz del sol, o excesivamente iluminados, como cerca de ventanas (si fuera inevitable, utilice una cortina en la ventana)
  - Lugares sujetos a variaciones bruscas de la temperatura
  - Lugares excesivamente cálidos y húmedos, o fríos y secos
  - Lugares cercanos a focos de fuego o calor
  - Lugares sometidos directamente al aire frío de los aires acondicionados o calientes de los calefactores o calefacciones
  - Lugares con aire poco permeable o con poca ventilación
  - Lugares con polvo
  - Lugares sujetos a una vibración excesiva
- **Monte la máquina en un lugar cuya nivelación se encuentre en el siguiente rango específico.**  
Nivel de la superficie de instalación: 2° o menos
- **La máquina debe funcionar con las condiciones ambientales siguientes.**  
Rango de temperatura: 15°C a 30°C (59°F a 86°F)  
Rango de humedad: 40% a 70% hr (sin condensación)

## Conexión a la fuente de alimentación

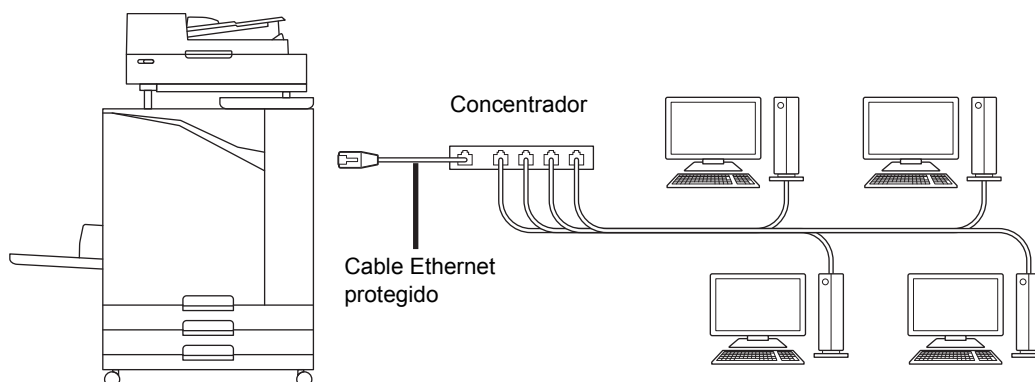
Atienda a las precauciones siguientes.

- **Conecte el enchufe de manera segura a la salida eléctrica para evitar una mala conexión. Si hay equipamiento opcional conectado, podría disponer de dos o más enchufes.**
- **Monte la máquina cerca de una salida eléctrica.**
- **Si el escáner se conecta a la impresora mediante el cable USB, el escáner se enciende y apaga desde el botón de la unidad principal.**

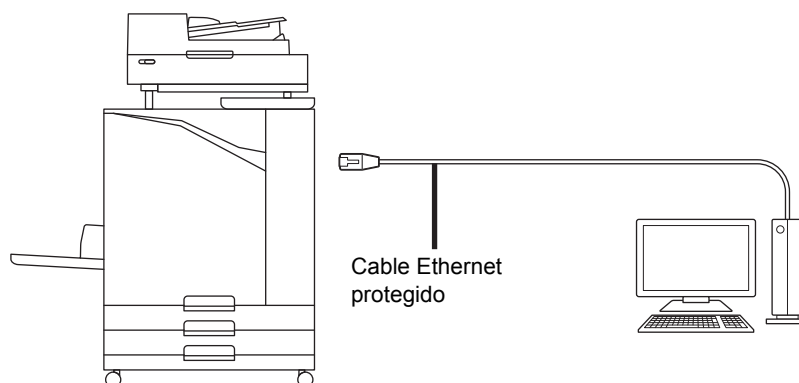


## Conexión a un ordenador

### ■ Conexión a varios ordenadores



### ■ Conexión a un ordenador



La máxima tensión permitida para todas las conexiones de entrada y salida es de 5 V.



● Utilice un cable Ethernet protegido disponible en el mercado.

Es recomendable que utilice uno de los siguientes tipos de cables protegidos Ethernet, en función de su entorno de red.

- Cable Cat 5 (Cat 5e) para una red 100BASE
- Cable Cat 5e para una red 1000BASE

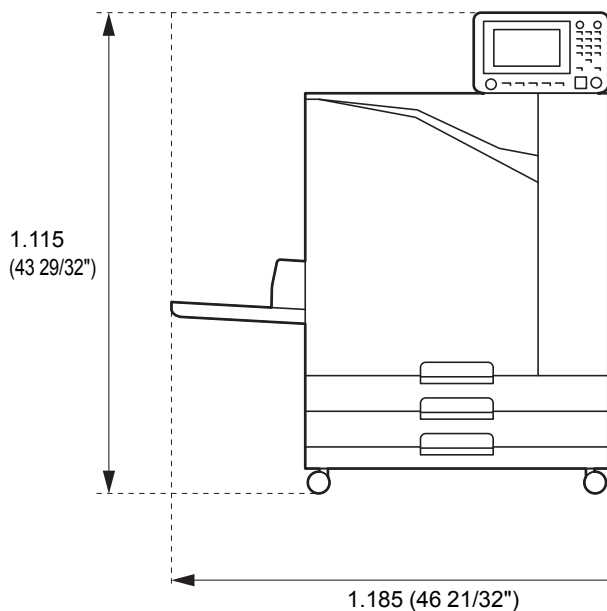
● Para imprimir desde un ordenador, tiene que instalar el controlador de la impresora. Para conocer el método de instalación, véase "**Instalación del controlador de la impresora**" en la "**Guía del usuario**".

## Espacio necesario

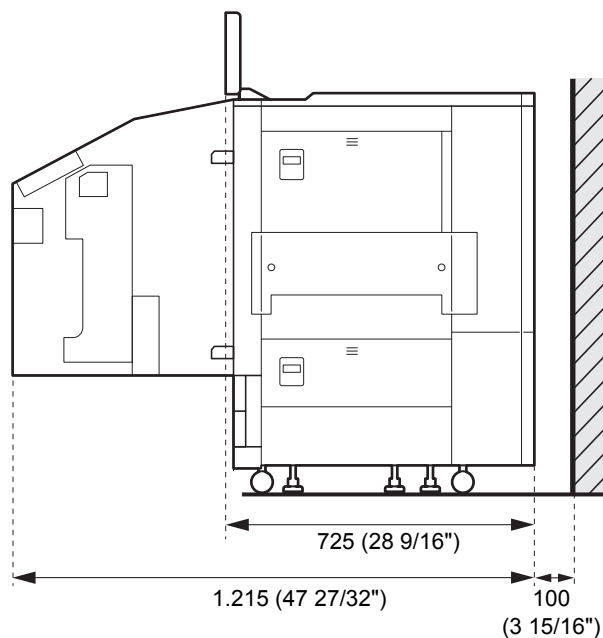
### ■ Unidad principal

Deje espacio suficiente para abrir la cubierta delantera.

- Vista desde la parte frontal (con la bandeja estándar abierta)



- Vista desde la parte lateral (con la cubierta frontal abierta)

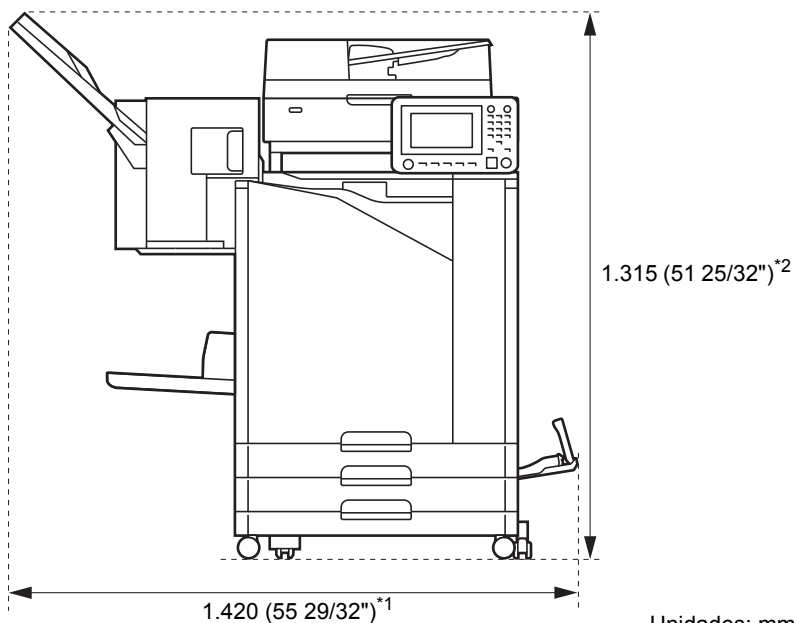


Unidades: mm (pulgadas)

### ■ Unidad principal con equipamiento opcional instalado

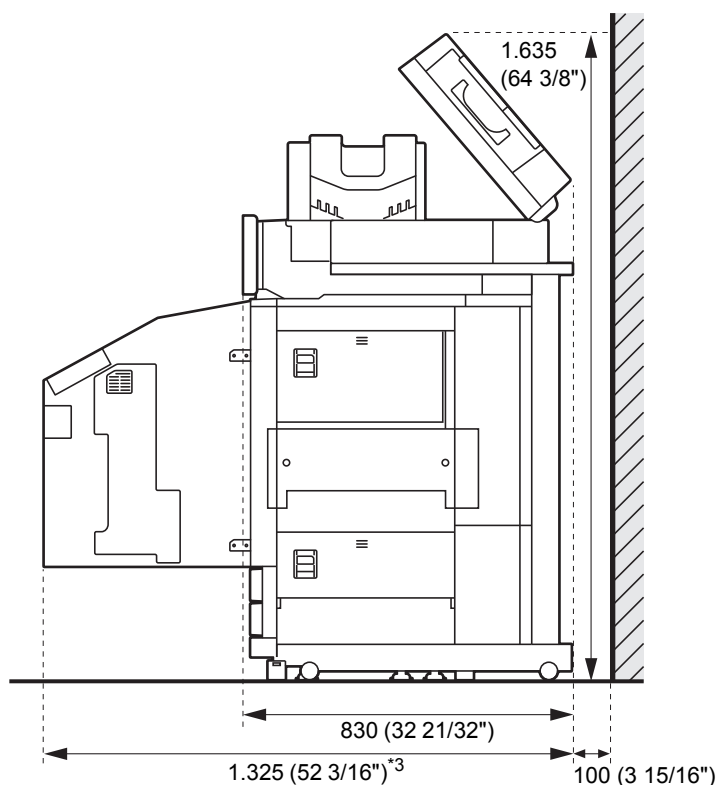
Deje espacio suficiente para abrir la bandeja estándar, la cubierta delantera y la cubierta del original del escáner.

- Vista frontal



Unidades: mm (pulgadas)

● Vista lateral



Unidades: mm (pulgadas)

El tamaño varía en función del equipamiento opcional utilizado.

<b>*1</b> Anchura	Solo unidad central	1.185 mm (46 21/32")
	Unidad principal y escáner (con pie especial para el escáner)	1.185 mm (46 21/32")
	Unidad principal y unidad salida offset	1.420 mm (55 29/32")
	Unidad principal, finalizador multifunción y unidad pleg./finalizador	2.350 mm (92 1/2")
	Unidad principal y Finalizador multifunción	2.150 mm (84 5/8")
	Unidad principal y bandeja de apilamiento amplia	1.680 mm (66 5/32")
	Unidad principal y bandeja de apilamiento de control automático	1.580 mm (62 7/32")
	Unidad principal, unidad salida offset y bandeja de apilamiento amplia	1.920 mm (75 19/32")
Unidad principal, unidad salida offset y bandeja de apilamiento de control automático	1.815 mm (71 1/2")	
<b>*2</b> Altura	Unidad principal solamente (con el panel de operaciones en posición vertical)	1.115 mm (43 29/32")
	Unidad principal y escáner (con pie especial para el escáner)	1.260 mm (49 5/8")
	Unidad principal y unidad salida offset	1.315 mm (51 25/32")
	Unidad principal y Finalizador multifunción	1.130 mm (44 1/2")
<b>*3</b> Profundidad	Solo unidad central	1.215 mm (47 27/32")
	Unidad principal y escáner (con pie especial para el escáner)	1.325 mm (52 3/16")
	Unidad principal y Finalizador multifunción	1.260 mm (49 5/8")
	Unidad principal, finalizador multifunción y unidad pleg./finalizador	1.340 mm (52 3/4")
	Unidad principal, escáner (con pie especial para el escáner), finalizador multifunción y unidad pleg./finalizador	1.405 mm (55 5/16")

En esta ilustración se ha utilizado la máquina ComColor FW5230/FW5230R.

## Manejo

- No utilice el interruptor principal de alimentación para apagar la máquina ni desconecte la máquina mientras está funcionando.
- No abra ninguna de las cubiertas mientras la máquina esté funcionando.
- No mueva la máquina.
- La máquina contiene componentes de precisión y piezas móviles. Por ello, no lleve a cabo operaciones no descritas en las guías.
- No coloque objetos pesados sobre la máquina, o la someta a golpes fuertes.
- Abra y cierre las cubiertas con cuidado.
- Después de apagar el interruptor principal de alimentación, espere a que se apague la luz [Luz de alimentación principal] antes de volver a encenderlo.
- Limpie los cabezales si la máquina no va a utilizarse en mucho tiempo, o antes de utilizarla pasado un largo periodo de desuso.  
La tinta puede deteriorar la ruta de alimentación de la máquina, o secarse en ella, y atascar así los cabezales. Es recomendable limpiar con regularidad los cabezales para evitar que esto suceda.
- No toque los cabezales, ya que esto podría provocar un mal funcionamiento o deteriorar la calidad de impresión.
- Tenga siempre la máquina cargada con todos los cartuchos de tinta de color. Nunca deje la máquina sin cartuchos de tinta, aunque no esté siendo utilizada.

## Originales

Si conecta el escáner opcional, puede copiar o escanear un original colocándolo en el cristal o en el ADF para su lectura. Si utiliza un original no compatible con esta máquina, pueden producirse problemas como atascos de papel, ensuciado o fallos de funcionamiento.

Especificaciones de la fuente original

	Cristal	ADF
Tamaño original	Máximo 303 mm × 432 mm (11 15/16" × 17")	100 mm × 148 mm - 297 mm × 432 mm (3 15/16" × 5 27/32"- 11 11/16" × 17")
Peso original	-*	52 g/m <sup>2</sup> (14-lb bond) a 128 g/m <sup>2</sup> (34-lb bond)
Tipo original	-	Papel común
Capacidad máxima	-	200 hojas (con un peso de 80 g/m <sup>2</sup> (21-lb bond))

\* Durabilidad del cristal: 200 N (sobre una zona de tamaño A3)

## ■ Precauciones con los originales

Los originales con tinta o líquido corrector deben estar secos antes de colocarse sobre el cristal.

Los tipos de originales siguientes no pueden escanearse utilizando el ADF, tampoco cuando se encuentren en el rango de especificaciones anterior.

En su lugar, utilice el cristal.

- Papel que se ha cortado y pegado
- Papel con muchas ondas o dobleces
- Papel plegado
- Papel pegado
- Papel con agujeros
- Papel roto o papel con bordes irregulares
- Transparencias, papel de calco, y otros materiales muy transparentes
- Papel artístico o revestido con una superficie procesada en la parte delantera o trasera
- Papel térmico de máquinas de fax o procesadores de texto
- Papel con una superficie irregular

Para un escaneo preciso

- Al escanear fotos o documentos impresos, asegúrese de que la superficie del original sea plana.
- Se recomienda utilizar un original con un tamaño de fuente de, al menos, 5pt.

## Área imprimible

El tamaño del área imprimible varía en función de si el trabajo se imprime desde un ordenador o si se copia un papel original.

### ■ Máxima área imprimible

Modelo	Máxima área imprimible		Área imprimible (margen)	
	Impresión	Copia	Estándar	Máximo
ComColor FW5230/FW5230R/ FW5231/FW5231R/ FW2230 ComColor black FW1230/FW1230R	310 mm × 544 mm (12 3/16" × 21 13/32")	295 mm × 430 mm* (11 5/8" × 16 15/16")	5 mm (7/32")	3 mm (1/8")
ComColor FW5000/FW5000R	210 mm × 544 mm (8 1/4" × 21 13/32")	210 mm × 430 mm (8 1/4" × 16 15/16")	5 mm (7/32")	3 mm (1/8")

\* Al utilizar el cristal: 303 mm × 432 mm (11 15/16" × 17")

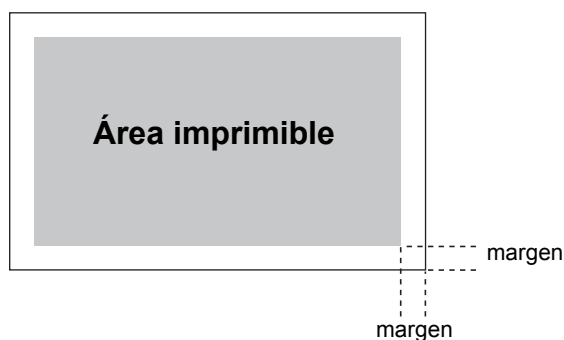


No es posible hacer impresiones sin márgenes. Siempre se añaden márgenes a los bordes del papel.

### ■ Área imprimible (margen)

Algunas zonas en torno a los bordes del papel no pueden imprimirse, independientemente del tamaño de los datos del original.

Véase "Máxima área imprimible".





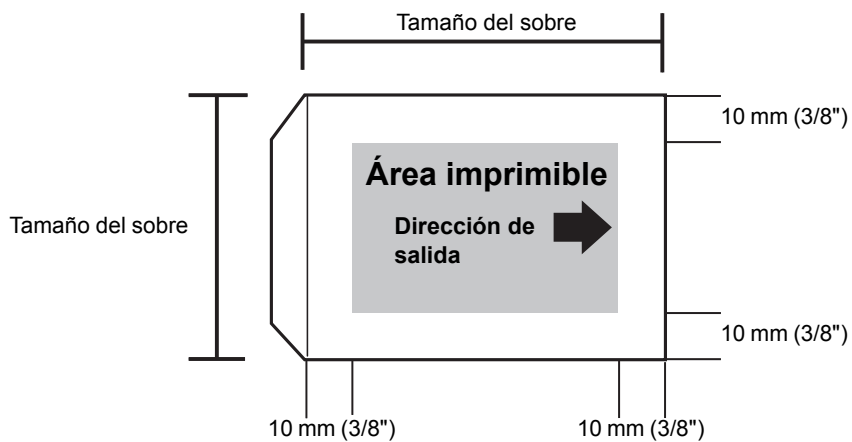
- Dependiendo del contenido del original, puede perderse texto o imagen, o producirse desteñidos.
- También cuando el tamaño del papel está dentro del área máxima imprimible, siempre se queda un margen.
- En las copias, la máquina no puede copiar 1 mm (0,04") del margen del original.

#### ■ Área imprimible en sobres

- C4: 229 mm × 324 mm (9" × 12 3/4")
- C5: 162 mm × 229 mm (6 3/8" × 9")
- C6: 114 mm × 162 mm (4 1/2" × 6 3/8")
- DL R: 110 mm × 220 mm (4 5/16" × 8 21/32")
- Sobre 229 mm × 305 mm (9" × 12")
- Sobre 254 mm × 331 mm (10" × 13")
- Sobre nº 10 105 mm × 242 mm (4,125" × 9.5")

El área imprimible en un sobre es aquella delimitada dentro de los 10 mm (3/8") de los bordes del sobre.

Cualquier parte de la imagen que no entre en el área imprimible, no se imprimirá.



- Al imprimir en sobres, se recomienda instalar la bandeja de apilamiento opcional o el alimentador de sobres.
- Para imprimir también en la solapa, es necesario registrar el tamaño del sobre, incluida esta parte. Para más información, póngase en contacto con su proveedor o representante de servicio autorizado.
- Para la impresión de sobres, no es posible utilizar la impresión dúplex.

## Papel de impresión

- Si utiliza papel no compatible con esta máquina, pueden producirse problemas como atascos de papel, ensuciado o fallos de funcionamiento.
- Las especificaciones del papel que puede cargarse en la bandeja de alimentación y en la bandeja estándar, difieren.

Especificaciones básicas del papel

El tipo de papel a utilizar depende de la unidad en la que lo cargue.

	Bandeja de alimentación	Bandeja estándar
Tamaño	182 mm × 182 mm - 297 mm × 432 mm (7 3/16" × 7 3/16" - 11 11/16" × 17")	90 mm × 148 mm - 340 mm × 550 mm (3 9/16" × 5 27/32" - 13 3/8" × 21 5/8")
Peso	52 g/m <sup>2</sup> (14-lb bond) a 104 g/m <sup>2</sup> (28-lb bond) (45 kg - 90 kg (99 lb - 198 lb) Peso de resma: duodecimo)	46 g/m <sup>2</sup> (12-lb bond) a 210 g/m <sup>2</sup> (56-lb bond) (40 kg - 180 kg (88 lb - 397 lb) Peso de resma: duodecimo)
Tipo de papel	Papel común, papel reciclado	Papel común, papel reciclado, sobres, postales (papel común), postales (inyección de tinta)
Carga máxima	Alto de hasta 56 mm (2 3/16") en cada bandeja	Alto de hasta 110 mm (4 5/16")

- Los tamaños de papel aceptables dependen de la bandeja de salida.

Bandeja cara abajo: 90 mm × 148 mm - 340 mm × 550 mm (3 9/16" × 5 27/32" - 13 3/8" × 21 5/8")

(No se admiten sobres.)

Unidad salida offset: Cuando las impresiones no están intercaladas: 90 mm × 148 mm - 340 mm × 550 mm  
(3 9/16" × 5 27/32" - 13 3/8" × 21 5/8") (No se admiten sobres.)

Con salida offset aplicada:

Papel de tamaño regular: 182 mm × 257 mm - 297 mm × 431,8 mm  
(7 3/16" × 10 1/8" - 11 11/16" × 17")

Papel de tamaño irregular: 131 mm × 148 mm - 305 mm × 550 mm  
(5 3/16" × 5 27/32" - 12" × 21 5/8")

(Al usar grapas: A3/JIS-B4/A4/A4-LEF\*/JIS-B5/JIS-B5-LEF/Ledger/Legal/Letter/Letter-LEF/  
Foolscap Únicamente papel de tamaño regular.)

Bandeja de apilamiento de control automático:

90 mm × 148 mm - 320 mm × 432 mm (3 9/16" × 5 27/32" - 12 19/32" × 17")

(Si el papel supera los 432 mm (17") , cierre las guías.)

Bandeja de apilamiento amplia: 90 mm × 148 mm - 340 mm × 550 mm (3 9/16" × 5 27/32" - 13 3/8" × 21 5/8")

Para obtener más información sobre las diferentes bandejas del finalizador multifunción, consulte "Finalizador multifunción II (opcional)" en "Especificaciones".

\* LEF, siglas en inglés que significan "alimentación por borde largo" (Long Edge Feed)



- La bandeja de alimentación no está disponible para la ComColor FW5231/FW5231R.
- Dependiendo del tipo de papel, del entorno operativo, y de las condiciones de almacenamiento, incluso el papel que cumpla estas especificaciones de tamaño y peso, puede no poder atravesar la máquina en algunos casos.

■ **No utilice los siguientes tipos de papel porque se producirán problemas como atascos de papel o fallos de funcionamiento.**

- Papel que no cumple con las especificaciones básicas.
- Papel con una superficie procesada, como papel térmico o papel carbón
- Papel doblado (3 mm (1/8") o más)
- Papel con arrugas
- Papel curvado
- Papel roto
- Papel con ondulaciones
- Papel cubierto como papel artístico
- Papel con cantos dentados
- Papel pegado
- Papel con agujeros
- Papel brillante para fotografías
- Transparencias
- Papel Yupo

■ **Utilice siempre papel de un paquete cerrado.**

■ **Después de finalizar el trabajo de impresión, vuelva a poner el papel que no ha utilizado en el paquete y guárdelo. Si deja papel en la bandeja estándar, puede doblarse y provocar atascos. (Se recomienda sacar las hojas necesarias del papel envoltorio y cargarlas en la bandeja estándar.)**

■ **Si el papel no se corta limpiamente o tiene una superficie texturizada (como el papel de dibujo), ventílelo antes de utilizarlo.**

■ **Guarde el papel en un sitio plano, alejado de temperaturas altas, humedad, y de la luz solar.**

## Impresiones

■ **En impresiones dúplex, los bordes del papel pueden mancharse en función del original.**

■ **Las impresiones pierden color con el paso del tiempo por los numerosos químicos del aire y la luz. Puede proteger sus impresiones de la decoloración si deja que se sequen totalmente y las enmarca o plastifica.**

■ **Al guardar sus impresiones en una carpeta, asegúrese de utilizar únicamente aquellas fabricadas con tereftalato de polietileno (PET).**

■ **Las impresiones pueden perder color si entran en contacto con agua o sudor. Evite guardar sus impresiones en lugares húmedos. Escribir sobre las impresiones con una tinta de base de aceite puede hacer que destiñan.**

■ **La densidad de impresión de la hoja inmediatamente después de la impresión difiere de la densidad pasadas 24 horas. La densidad de impresión desciende con el tiempo.**

■ **No coloque las impresiones de esta máquina sobre impresiones de una impresora láser o copiadora que utilice tóner. El papel podría pegarse al tóner impreso, que podría transferirse a la impresión.**

■ **No coloque las impresiones de esta máquina sobre o debajo de papel térmico o papel sensible a presión. La imagen sobre papel térmico o papel sensible a presión puede aclararse o desaparecer.**

■ **Las impresiones contienen cantidades muy pequeñas de componentes volátiles. En casos excepcionales, cuando las impresiones se dejan sobre ciertas superficies, por ejemplo, sobre un escritorio, puede parecer que los componentes volátiles se han transferido a ese elemento. No obstante, se evaporarán y desaparecerán con el tiempo.**



## Material que no debe imprimirse

- No utilice la máquina de forma que incumpla la ley o infrinja los copyrights establecidos, aunque esté realizando copias para uso personal. Para más información, póngase en contacto con su proveedor o representante de servicio autorizado. En general, haga uso de su buen criterio y sentido común.

## Almacenamiento de los cartuchos de tinta y precauciones de manejo

Los cartuchos de tinta para esta máquina están fabricados con papel. Por este motivo, es posible que los cartuchos se deformen y queden inutilizados si se almacenan incorrectamente o en un entorno no adecuado. Guarde los cartuchos de tinta de manera adecuada, de acuerdo al apartado "Almacenamiento".

### ■ Almacenamiento

- Al almacenar el cartucho de tinta, guárdelo en su paquete original y almacénelo en horizontal, en la dirección indicada por la flecha.
- Evite lugares demasiado fríos o expuestos a la luz solar directa. La temperatura de almacenamiento debe estar situada entre los 5°C y 35°C (41°F - 95°F).  
No lo almacene en lugares expuestos a cambios extremos de temperaturas.
- Si la bolsa de plástico se abre pero el cartucho de tinta no se va a utilizar, guarde el cartucho de tinta adecuadamente e insértelo en la máquina lo antes posible.

### ■ Precauciones sobre la manipulación

- No agite el cartucho de tinta. Podrían crearse burbujas, produciendo un deterioro de la calidad de impresión.
- No añada tinta al cartucho de tinta.
- Saque el cartucho de tinta de la bolsa de plástico justo antes de insertarlo en la máquina.
- Temperaturas de funcionamiento recomendadas: entre 15°C y 30°C (59°F - 86°F).

El uso del cartucho de tinta fuera del rango de temperatura adecuado puede producir un deterioro de la calidad de impresión (reduciendo la cantidad de tinta distribuida).

Las propiedades de distribución de tinta de la impresora de tinta pueden variar según la viscosidad de la tinta.

Concretamente, a bajas temperaturas, la viscosidad de la tinta aumenta y puede producirse un atasco en el cabezal de la tinta. Siga la información sobre el entorno de funcionamiento y la temperatura de almacenamiento, consulte la fecha de fabricación y utilice el cartucho de tinta antes de que transcurran 24 meses desde la fecha de fabricación.

- Si la tapa del cartucho de tinta se retira y el cartucho de tinta no se utiliza durante un largo periodo de tiempo, varios químicos del aire pueden provocar el deterioro del cartucho de tinta.  
El uso de tinta deteriorada o cuya calidad ha cambiado puede dañar el cabezal de impresión o el recorrido del flujo de tinta.
- No tire la tinta sobrante de los cartuchos por el desagüe.
- La tinta es un líquido combustible.  
En caso de incendio, utilice extintores de carbonato potásico pulverizado, espuma, polvos o dióxido de carbono.

## Eliminación de cartuchos de tinta utilizados y depósitos de limpieza

- La tinta del depósito de limpieza no puede utilizarse para imprimir.

# Especificaciones

## ■ Especificaciones ComColor FW5230 / FW5230R / FW2230 y ComColor black FW1230 / FW1230R

Funciones básicas y funciones de impresión

Nombre del modelo	ComColor FW5230/FW5230R: 62A01 ComColor FW2230: 62A04 ComColor black FW1230/FW1230R: 62A05		
Tipo	Consola		
Imprime color	ComColor FW5230/FW5230R: Todo color (Cian, Magenta, Amarillo, Negro) ComColor FW2230: Color doble (Rojo, Negro) ComColor black FW1230/FW1230R: Color único (Negro)		
Tipo de impresión	Sistema de inyección de tinta por líneas		
Tipo de tinta	ComColor FW5230/FW5230R: Tinta pigmentada a base de aceite (Cian, Magenta, Amarillo, Negro) ComColor FW2230: Tinta pigmentada a base de aceite (Rojo, Negro) ComColor black FW1230/FW1230R: Tinta pigmentada a base de aceite (Negro)		
Resolución	ComColor FW5230/FW5230R/FW2230: Estándar: 300 dpi (dirección de escaneo principal) × 300 dpi (dirección de subescaneo) Fino: 300 dpi (dirección de escaneo principal) × 600 dpi (dirección de subescaneo) ComColor black FW1230/FW1230R: Estándar: 600 dpi (dirección de escaneo principal) × 600 dpi (dirección de subescaneo)		
Cantidad de niveles de gris	ComColor FW5230/FW5230R: Para cada color CMYK (11 niveles de gris) ComColor FW2230: Para cada color RK (11 niveles de gris) ComColor black FW1230/FW1230R: Para color K (3 niveles de gris)		
Resolución del procesamiento de datos	ComColor FW5230/FW5230R/FW2230: Estándar: 300 dpi × 300 dpi Fino: 600 dpi × 600 dpi Suavizado de líneas: 600 dpi × 600 dpi ComColor black FW1230/FW1230R: Estándar: 600 dpi × 600 dpi		
Tiempo de calentamiento	2 min 30 seg o menos (a una temperatura ambiente de 23°C (73,4°F))		
Tiempo de la primera impresión <sup>*1</sup>	5 seg o menos (A4-LEF)		
Velocidad de impresión continua <sup>*2*6</sup>	A4-LEF <sup>*8</sup>	Síplex: 120 ppm	Dúplex: 60 hojas/minuto
	A4	Síplex: 90 ppm	Dúplex: 45 hojas/minuto
	JIS-B4	Síplex: 76 ppm	Dúplex: 34 hojas/minuto
	A3	Síplex: 66 ppm	Dúplex: 32 hojas/minuto
Tamaño del papel	Bandeja estándar	Máximo: 340 mm × 550 mm <sup>*9</sup> (13 3/8" × 21 5/8") Mínimo: 90 mm × 148 mm (3 9/16" × 5 27/32")	
	Bandeja de alimentación	Máximo: 297 mm × 432 mm (11 11/16" × 17") Mínimo: 182 mm × 182 mm (7 3/16" × 7 3/16")	
Área imprimible	Máximo: 310 mm × 544 mm (12 3/16" × 21 13/32")		
Área imprimible garantizada <sup>*3</sup>	Estándar: Ancho de margen de 5 mm (7/32") Máximo: Ancho de margen de 3 mm (1/8")		
Peso del papel	Bandeja estándar	46 g/m <sup>2</sup> (12-lb bond) a 210 g/m <sup>2*10</sup> (56-lb bond) (papel común)	
	Bandeja de alimentación	52 g/m <sup>2</sup> (14-lb bond) a 104 g/m <sup>2*10</sup> (28-lb bond) (papel común)	

Capacidad de la bandeja de papel	Bandeja estándar	Alto de hasta 110 mm (4 5/16")
	Bandeja de alimentación	Alto de hasta 56 mm (2 3/16") (2 bandejas)
Capacidad de la bandeja de salida		Alto de hasta 56 mm (2 3/16")
PDL (Idioma de descripción de la página)		RISORINC/C IV
Protocolos compatibles		TCP/IP, HTTP, HTTPS (TLS), DHCP, ftp, lpr, IPP, SNMP, puerto 9100 (puerto RAW), IPv4, IPv6, IPSec
Interfaz de red		Ethernet 1000BASE-T, 100BASE-TX, 10BASE-T (2 c)
Capacidad de memoria		4 GB
Disco duro*5	Capacidad	500 GB
	Espacio disponible	Aprox. 430 GB
Sistema operativo		Linux
Fuente de alimentación		100-240 V de CA, 10-5 A, 50-60 Hz
Consumo de energía		Máx. 1.000 W
		Listo*4: 150 W o menos Reposo*7: 2 W o menos Stand-by: 0,4 W o menos
Ruido en funcionamiento		Máx. 65 dB (A) A4-LEF (Simplex) a máxima velocidad de impresión
Nivel de potencia acústica ponderado en dB(A)*11		Máx. 78,7 dB A4-LEF (Simplex) Monocromo/Color: 120 ppm
Entorno operativo		Temperatura: 15°C a 30°C (59°F a 86°F) Humedad: 40% a 70% hr (sin condensación)
Dimensiones (An. × Pr. × Al.)		En uso: 1.030 mm × 725 mm × 1.115 mm (40 19/32" × 28 9/16" × 43 29/32") Con la cubierta y la bandeja cerradas: 775 mm × 705 mm × 970 mm (30 17/32" × 27 25/32" × 38 7/32")
Peso		ComColor FW5230/FW5230R: Aprox. 135 kg (297 lb) ComColor FW2230: Aprox. 130 kg (286 lb) ComColor black FW1230/FW1230R: Aprox. 130 kg (286 lb)
Información de seguridad		Modelo para interior, nivel de polución 2*, en altitudes de 2.000 m o inferiores * El nivel de polución del entorno de uso debido a la suciedad y al polvo en el aire. El nivel "2" corresponde a un entorno en interiores en general.
Dimensiones en operación (An. × Pr. × Al.)		Con la cubierta frontal abierta y el panel de operaciones en posición vertical: 1.185 mm × 1.215 mm × 1.115 mm (46 21/32" × 47 27/32" × 43 29/32")

\*1 Dentro de los 10 min siguientes al último trabajo de impresión

\*2 Con papel común y papel reciclado (85 g/m<sup>2</sup> (23-lb bond)), y ajuste de densidad estándar  
Gráfico utilizado: Patrón de medida de impresión [muestra medida color 2 (patrón estándar JEITA J6)]

\*3 El margen en impresión de sobres es de 10 mm (3/8").  
El área garantizada en la impresión de imágenes es la delimitada dentro de los 5 mm (7/32") del borde del papel.

\*4 Sin operación de impresión y ajuste de temperatura

\*5 Un gigabyte (GB) son mil millones de bytes.

\*6 La velocidad de impresión continua varía dependiendo del tipo de equipo de salida opcional conectado.  
Unidad salida offset: Sin offset: 120 hojas/minuto (A4-LEF Simplex)  
Salida offset: 105 hojas/minuto (A4-LEF Simplex)

\*7 Al ajustar [Consumo energía (reposo)] a [Bajo].

\*8 LEF, siglas en inglés que significan "alimentación por borde largo" (Long Edge Feed)

\*9 Cuando se utilice impresión dúplex: 340 mm × 460 mm (13 3/8" × 18 1/8")

\*10 No se garantiza la impresión en dúplex con papel grueso de 104 g/m<sup>2</sup> de peso o más.

\*11 Al utilizar papel común (62 g/m<sup>2</sup> (17-lb bond))  
RAL-UZ205 Emisiones de ruido durante la impresión

## ■ Especificaciones ComColor FW5231 / FW5231R

### Funciones básicas y funciones de impresión

Nombre del modelo		ComColor FW5231/FW5231R: 62A02	
Tipo		Consola	
Imprime color		Todo color (Cian, Magenta, Amarillo, Negro)	
Tipo de impresión		Sistema de inyección de tinta por líneas	
Tipo de tinta		Tinta pigmentada a base de aceite (Cian, Magenta, Amarillo, Negro)	
Resolución		Estándar: 300 dpi (dirección de escaneo principal) × 300 dpi (dirección de subescaneo) Fino: 300 dpi (dirección de escaneo principal) × 600 dpi (dirección de subescaneo)	
Cantidad de niveles de gris		Para cada color CMYK (11 niveles de gris)	
Resolución del procesamiento de datos		Estándar: 300 dpi × 300 dpi Fino: 600 dpi × 600 dpi Suavizado de líneas: 600 dpi × 600 dpi	
Tiempo de calentamiento		2 min 30 seg o menos (a una temperatura ambiente de 23°C (73,4°F))	
Tiempo de la primera impresión <sup>*1</sup>		5 seg o menos (A4-LEF)	
Velocidad de impresión continua <sup>*2*6</sup>	A4-LEF <sup>*8</sup>	Símplex: 120 ppm	Dúplex: 60 hojas/minuto
	A4	Símplex: 90 ppm	Dúplex: 45 hojas/minuto
	JIS-B4	Símplex: 76 ppm	Dúplex: 34 hojas/minuto
	A3	Símplex: 66 ppm	Dúplex: 32 hojas/minuto
Tamaño del papel	Bandeja estándar	Máximo: 340 mm × 550 mm <sup>*9</sup> (13 3/8" × 21 5/8") Mínimo: 90 mm × 148 mm (3 9/16" × 5 27/32")	
Área imprimible		Máximo: 310 mm × 544 mm (12 3/16" × 21 13/32")	
Área imprimible garantizada <sup>*3</sup>		Estándar: Ancho de margen de 5 mm (7/32") Máximo: Ancho de margen de 3 mm (1/8")	
Peso del papel	Bandeja estándar	46 g/m <sup>2</sup> (12-lb bond) a 210 g/m <sup>2*10</sup> (56-lb bond) (papel común)	
Capacidad de la bandeja de papel	Bandeja estándar	Alto de hasta 110 mm (4 5/16")	
Capacidad de la bandeja de salida		Alto de hasta 56 mm (2 3/16")	
PDL (Idioma de descripción de la página)		RISORINC/C IV	
Protocolos compatibles		TCP/IP, HTTP, HTTPs (TLS), DHCP, ftp, lpr, IPP, SNMP, puerto 9100 (puerto RAW), IPv4, IPv6, IPSec	
Interfaz de red		Ethernet 1000BASE-T, 100BASE-TX, 10BASE-T (2 c)	
Capacidad de memoria		4 GB	
Disco duro <sup>*5</sup>	Capacidad	500 GB	
	Espacio disponible	Aprox. 430 GB	
Sistema operativo		Linux	
Fuente de alimentación		100-240 V de CA, 10-5 A, 50-60 Hz	
Consumo de energía		Máx. 1.000 W Listo <sup>*4</sup> : 150 W o menos Reposo <sup>*7</sup> : 2 W o menos Stand-by: 0,4 W o menos	
Ruido en funcionamiento		Máx. 65 dB (A) A4-LEF (Símplex) a máxima velocidad de impresión	
Nivel de potencia acústica ponderado en dB(A) <sup>*11</sup>		Máx. 78,7 dB A4-LEF (Símplex) Monocromo/Color: 120 ppm	

Entorno operativo	Temperatura: 15°C a 30°C (59°F a 86°F) Humedad: 40% a 70% hr (sin condensación)
Dimensiones (An. × Pr. × Al.)	En uso: 1.030 mm × 725 mm × 1.115 mm (40 19/32" × 28 9/16" × 43 29/32") Con la cubierta y la bandeja cerradas: 775 mm × 705 mm × 970 mm (30 17/32" × 27 25/32" × 38 7/32")
Peso	Aprox. 130 kg (286 lb)
Información de seguridad	Modelo para interior, nivel de polución 2*, en altitudes de 2.000 m o inferiores * El nivel de polución del entorno de uso debido a la suciedad y al polvo en el aire. El nivel "2" corresponde a un entorno en interiores en general.
Dimensiones en operación (An. × Pr. × Al.)	Con la cubierta frontal abierta y el panel de operaciones en posición vertical: 1.185 mm × 1.215 mm × 1.115 mm (46 21/32" × 47 27/32" × 43 29/32")

- \*1 Dentro de los 10 min siguientes al último trabajo de impresión
- \*2 Con papel común y papel reciclado (85 g/m<sup>2</sup> (23-lb bond)), y ajuste de densidad estándar  
Gráfico utilizado: Patrón de medida de impresión [muestra medida color 2 (patrón estándar JEITA J6)]
- \*3 El margen en impresión de sobres es de 10 mm (3/8").  
El área garantizada en la impresión de imágenes es la delimitada dentro de los 5 mm (7/32") de los bordes del papel.
- \*4 Sin operación de impresión y ajuste de temperatura
- \*5 Un gigabyte (GB) son mil millones de bytes.
- \*6 La velocidad de impresión continua varía dependiendo del tipo de equipo de salida opcional conectado.  
Unidad salida offset: Sin offset: 120 hojas/minuto (A4-LEF Simplex)  
Salida offset: 105 hojas/minuto (A4-LEF Simplex)
- \*7 Al ajustar [Consumo energía (reposo)] a [Bajo].
- \*8 LEF, siglas en inglés que significan "alimentación por borde largo" (Long Edge Feed)
- \*9 Cuando se utilice impresión dúplex: 340 mm × 460 mm (13 3/8" × 18 1/8")
- \*10 No se garantiza la impresión en dúplex con papel grueso de 104 g/m<sup>2</sup> de peso o más.
- \*11 Al utilizar papel común (62 g/m<sup>2</sup> (17-lb bond))  
RAL-UZ205 Emisiones de ruido durante la impresión

## ■ Especificaciones ComColor FW5000 / FW5000R

### Funciones básicas y funciones de impresión

Nombre del modelo		ComColor FW5000/FW5000R: 62A03
Tipo		Consola
Imprime color		Todo color (Cian, Magenta, Amarillo, Negro)
Tipo de impresión		Sistema de inyección de tinta por líneas
Tipo de tinta		Tinta pigmentada a base de aceite (Cian, Magenta, Amarillo, Negro)
Resolución		Estándar: 300 dpi (dirección de escaneo principal) × 300 dpi (dirección de subescaneo) Fino: 300 dpi (dirección de escaneo principal) × 600 dpi (dirección de subescaneo)
Cantidad de niveles de gris		Para cada color CMYK (11 niveles de gris)
Resolución del procesamiento de datos		Estándar: 300 dpi × 300 dpi Fino: 600 dpi × 600 dpi Suavizado de líneas: 600 dpi × 600 dpi
Tiempo de calentamiento		2 min 30 seg o menos (a una temperatura ambiente de 23°C (73,4°F))
Tiempo de la primera impresión*1		5 seg o menos
Velocidad de impresión continua*2*6	A4	Síplex: 90 ppm                      Dúplex: 45 hojas/minuto
Tamaño del papel	Bandeja estándar	Máximo: 340 mm × 550 mm*9 (13 3/8" × 21 5/8") Mínimo: 90 mm × 148 mm (3 9/16" × 5 27/32")
	Bandeja de alimentación	Máximo: 297 mm × 432 mm (11 11/16" × 17") Mínimo: 182 mm × 182 mm (7 3/16" × 7 3/16")
Área imprimible		Máximo: 210 mm × 544 mm (8 1/4" × 21 13/32")
Área imprimible garantizada*3		Estándar: Ancho de margen de 5 mm (7/32") Máximo: Ancho de margen de 3 mm (1/8")
Peso del papel	Bandeja estándar	46 g/m <sup>2</sup> (12-lb bond) a 210 g/m <sup>2</sup> *10 (56-lb bond) (papel común)
	Bandeja de alimentación	52 g/m <sup>2</sup> (14-lb bond) a 104 g/m <sup>2</sup> *10 (28-lb bond) (papel común)
Capacidad de la bandeja de papel	Bandeja estándar	Alto de hasta 110 mm (4 5/16")
	Bandeja de alimentación	Alto de hasta 56 mm (2 3/16") (2 bandejas)
Capacidad de la bandeja de salida		Alto de hasta 56 mm (2 3/16")
PDL (Idioma de descripción de la página)		RISORINC/IV
Protocolos compatibles		TCP/IP, HTTP, HTTPS (TLS), DHCP, ftp, lpr, IPP, SNMP, puerto 9100 (puerto RAW), IPv4, IPv6, IPSec
Interfaz de red		Ethernet 1000BASE-T, 100BASE-TX, 10BASE-T (2 c)
Capacidad de memoria		4 GB
Disco duro*5	Capacidad	500 GB
	Espacio disponible	Aprox. 430 GB
Sistema operativo		Linux
Fuente de alimentación		100-240 V de CA, 10-5 A, 50-60 Hz
Consumo de energía		Máx. 1.000 W Listo*4: 150 W o menos Reposo*7: 2 W o menos Stand-by: 0,4 W o menos
Ruido en funcionamiento		Máx. 65 dB (A) A4-LEF*8 (Síplex) a máxima velocidad de impresión
Nivel de potencia acústica ponderado en dB(A)*11		Máx. 77 dB A4-SEF (Síplex) Monocromo/Color: 90 ppm

Entorno operativo	Temperatura: 15°C a 30°C (59°F a 86°F) Humedad: 40% a 70% hr (sin condensación)
Dimensiones (An. × Pr. × Al.)	En uso: 1.030 mm × 725 mm × 1.115 mm (40 19/32" × 28 9/16" × 43 29/32") Con la cubierta y la bandeja cerradas: 775 mm × 705 mm × 970 mm (30 17/32" × 27 25/32" × 38 7/32")
Peso	135 kg (297 lb)
Información de seguridad	Modelo para interior, nivel de polución 2*, en altitudes de 2.000 m o inferiores * El nivel de polución del entorno de uso debido a la suciedad y al polvo en el aire. El nivel "2" corresponde a un entorno en interiores en general.
Dimensiones en operación (An. × Pr. × Al.)	Con la cubierta frontal abierta y el panel de operaciones en posición vertical: 1.185 mm × 1.215 mm × 1.115 mm (46 21/32" × 47 27/32" × 43 29/32")

- \*1 Dentro de los 10 min siguientes al último trabajo de impresión
- \*2 Con papel común y papel reciclado (85 g/m<sup>2</sup> (23-lb bond)), y ajuste de densidad estándar  
Gráfico utilizado: Patrón de medida de impresión [muestra medida color 2 (patrón estándar JEITA J6)]
- \*3 El margen en impresión de sobres es de 10 mm (3/8").  
El área garantizada en la impresión de imágenes es la delimitada dentro de los 5 mm (7/32") de los bordes del papel.
- \*4 Sin operación de impresión y ajuste de temperatura
- \*5 Un gigabyte (GB) son mil millones de bytes.
- \*6 La velocidad de impresión continua varía dependiendo del tipo de equipo de salida opcional conectado.  
Unidad salida offset: Sin offset: 90 hojas/minuto (A4 Síplex)  
Salida: 82 hojas/minuto (A4 Síplex)
- \*7 Al ajustar [Consumo energía (reposo)] a [Bajo].
- \*8 LEF, siglas en inglés que significan "alimentación por borde largo" (Long Edge Feed)
- \*9 Cuando se utilice impresión dúplex: 340 mm × 460 mm (13 3/8" × 18 1/8")
- \*10 No se garantiza la impresión en dúplex con papel grueso de 104 g/m<sup>2</sup> de peso o más.
- \*11 Al utilizar papel común (62 g/m<sup>2</sup> (17-lb bond))  
RAL-UZ205 Emisiones de ruido durante la impresión

## ■ Escáner HS7000 (Opcional)

### Funciones de copia/escáner

Tipo		Escáner de sobremesa con alimentador automático de documentos (ADF)
Modos de escáner		Modo copia: color, blanco y negro, automático, cian, magenta Modo escaneo: color, blanco y negro, automático, escala de grises
Resolución de escaneo		600 dpi, 400 dpi, 300 dpi, o 200 dpi
Zona de escaneo máxima		303 mm × 432 mm (11 15/16" × 17") (con cristal) 295 mm × 430 mm (11 5/8" × 16 15/16") (con ADF)
Funciones de copia	Resolución de escritura	Estándar: 300 dpi × 300 dpi Fino: 300 dpi × 600 dpi
	Tamaño del papel de copia	Máximo: 303 mm × 432 mm (11 15/16" × 17") (equivalente a A3)
	Tiempo de la primera copia	Monocromo/Color: 7 seg o menos (para copias A4-LEF en modo prioritario a color)
	Velocidad de escaneo	Copia símplex (A4-LEF con ADF): 70 ppm o más Copia dúplex (A4-LEF con ADF): 70 ppm o más
	Tamaño de reproducción	50% a 200% (modo copia)
ADF	Tipo	Desplazamiento de fuente original (capaz de escanear ambas caras de un documento mediante el escaneo en dúplex simultáneo)
	Tamaño original	Máximo: 297 mm × 432 mm (11 11/16" × 17") (equivalente a A3) Mínimo: 100 mm × 148 mm (3 15/16" × 5 27/32")
	Peso del papel	52 g/m <sup>2</sup> (14-lb bond) a 128 g/m <sup>2</sup> (34-lb bond)
	Capacidad de originales	80 g/m <sup>2</sup> (21-lb bond) : Máx. 200 hojas Alto de hasta 25 mm (1")
Funciones de escáner	Niveles de grises en escáner	Entrada de 10 bits y salida de 8 bits para cada color RGB
	Velocidad de escaneo	Monocromo/Color: 100 ppm * Original estándar RISO KAGAKU (A4-LEF/Letter-LEF), 300 dpi, JPEG, PDF, almacenado en el disco duro de la unidad principal
	Interfaz de red <sup>*1</sup>	Ethernet 1000BASE-T/100BASE-TX/10BASE-T
	Método de almacenamiento de datos <sup>*1</sup>	Almacenamiento en el disco duro de la unidad principal, en el servidor, unidad flash USB, o enviado por correo electrónico
	Formato de almacenamiento de datos <sup>*1</sup>	Monocromo: TIFF, PDF, PDF/A Escala de grises/Todo color: TIFF, JPEG, PDF, PDF/A
Fuente de alimentación		100-240 V de CA, 1,2-0,6 A, 50-60 Hz
Consumo de energía		Máx. 100 W
Dimensiones (An. × Pr. × Al.)		640 mm × 560 mm × 255 mm (25 3/16" × 22 1/16" × 10 1/32")
Peso		Aprox. 25 kg (55 lb)
Información de seguridad		Modelo para interior, nivel de polución 2*, en altitudes de 2.000 m o inferiores * El nivel de polución del entorno de uso debido a la suciedad y al polvo en el aire. El nivel "2" corresponde a un entorno en interiores en general.
Dimensiones en operación (al estar conectado a la unidad principal) (An. × Pr. × Al.)		En uso: 1.065 mm × 830 mm × 1.260 mm (41 15/16" × 32 21/32" × 49 5/8") Con la cubierta frontal abierta y el panel de operaciones en posición vertical: 1.185 mm × 1.325 mm × 1.635 mm (46 21/32" × 52 3/16" × 64 3/8")

\*1 A través del controlador host interno



## ■ Unidad salida Offset F10 (Opcional)

Tipo	Unidad externa
Tipo de acabado	Salida offset, grapado
Tamaño de papel aplicable	Sin offset Máximo: 340 mm × 550 mm (13 3/8" × 21 5/8") Mínimo: 90 mm × 148 mm (3 9/16" × 5 27/32")
	Salida offset Ancho de papel de tamaño regular: 182 mm × 257 mm (7 3/16" × 10 1/8") - 297 mm × 431,8 mm (11 11/16" × 17") Ancho de papel de tamaño irregular: 131 mm × 148 mm (5 3/16" × 5 27/32") - 305 mm × 550 mm (12" × 21 5/8")
Peso del papel	46 g/m <sup>2</sup> (12 lb bond) a 210 g/m <sup>2</sup> (56 lb bond) (papel común, papel reciclado, postales)
Capacidad de la bandeja	Alto de hasta 108 mm (4 1/4")
Número máximo de grapas	50 hojas *1 A4, A4-LEF, JIS-B5, JIS-B5-LEF, Letter, Letter-LEF 25 hojas *1 A3, JIS-B4, Ledger, Legal, Foolscap
Tamaño de papel aplicable para el grapado	A3, JIS-B4, A4, A4-LEF, JIS-B5, JIS-B5-LEF, Ledger, Legal, Letter, Letter-LEF, Foolscap
Peso del papel para el grapado	52 g/m <sup>2</sup> (14-lb bond) a 210 g/m <sup>2</sup> (56-lb bond) (papel común, papel reciclado)
Posición de grapado	1 en la parte delantera (ángulo de grapado) / 1 en la parte trasera (ángulo de grapado) 2 en el centro (grapado paralelo)
Fuente de alimentación	100-240 V de CA, 1,1-0,5 A, 50-60 Hz
Consumo de energía	Máx. 100 W
Dimensiones (An. × Pr. × Al.)	635 mm × 695 mm × 580 mm (25" × 27 3/8" × 22 13/16")
Peso	Aprox. 35 kg (77 lb)
Información de seguridad	Modelo para interior, nivel de polución 2*, en altitudes de 2.000 m o inferiores * El nivel de polución del entorno de uso debido a la suciedad y al polvo en el aire. El nivel "2" corresponde a un entorno en interiores en general.
Dimensiones en operación (al estar conectado a la unidad principal) (An. × Pr. × Al.)	1.420 mm × 1.220 mm × 1.315 mm (55 29/32" × 48 1/32" × 51 25/32")

\*1 Al utilizar papel común y papel reciclado (85 g/m<sup>2</sup> (23 lb bond))

## ■ Finalizador multifunción FG10 (Opcional)

Tipo		Unidad externa
Tipo de bandeja	Bandeja superior	Intercalado, apilado
	Bandeja apilamiento	Intercalado, apilado (offset)
	Bandeja de folletos	Folleto, plegado de papel
Tamaño del papel admitido	Bandeja superior <sup>*1</sup>	Máximo: 330 mm × 488 mm (13" × 19 3/16") Mínimo: 100 mm × 148 mm (3 15/16" × 5 27/32")
	Bandeja apilamiento <sup>*1</sup>	Máximo: 330 mm × 488 mm (13" × 19 3/16") Mínimo: 182 mm × 182 mm (7 3/16" × 7 3/16")
	Grapado	Máximo: 297 mm × 432 mm (11 11/16" × 17") (equivalente a A3) Mínimo: 203 mm × 182 mm (8" × 7 3/16")
	Bandeja folletos <sup>*1</sup>	Máximo: 330 mm × 457 mm (13" × 18") Mínimo: 210 mm × 280 mm (8 1/4" × 11")
Peso del papel	Bandeja superior	52 g/m <sup>2</sup> (14-lb bond) a 210 g/m <sup>2</sup> (56-lb bond)
	Bandeja apilamiento	52 g/m <sup>2</sup> (14-lb bond) a 210 g/m <sup>2</sup> (56-lb bond)
	Bandeja de folletos	60 g/m <sup>2</sup> (16-lb bond) a 90 g/m <sup>2</sup> (24-lb bond) (cubierta: 210 g/m <sup>2</sup> (56-lb bond) )
Capacidad de la bandeja	Bandeja superior	Alto de hasta 50 mm (1 15/16")
	Bandeja apilamiento	Alto de hasta 200 mm (7 7/8")
	Bandeja de folletos	Alto de hasta 50 mm (1 15/16")
Velocidad de impresión	Velocidad de impresión máxima	120 hojas/minuto <sup>*6</sup>
	Velocidad de apilado	60 hojas/minuto <sup>*7</sup>
	Salida offset	60 hojas/minuto <sup>*7</sup>
	Impresión de folletos	2 folletos/minuto <sup>*8</sup>
Grapado	Número máximo de grapas <sup>*2*3</sup>	100 hojas
	Tamaño del papel admitido	Máximo: 297 mm × 432 mm (11 11/16" × 17") (equivalente a A3) Mínimo: 203 mm × 182 mm (8" × 7 3/16") (equivalente a JIS-B5-LEF)
	Posición de grapado	1 en la parte delantera (ángulo de grapado), 1 en la parte trasera (ángulo de grapado <sup>*4</sup> , grapado paralelo), 2 en el centro (grapado paralelo)
Perforado	Número de perforaciones	2 orificios, 4 orificios
	Tamaño del papel admitido	2 orificios: A3, JIS-B4, A4-LEF, A4, JIS-B5-LEF, Ledger, Legal, Letter-LEF, Letter 4 orificios: A3, A4-LEF, Ledger, Letter-LEF
	Peso del papel	52 g/m <sup>2</sup> (14-lb bond) a 200 g/m <sup>2</sup> (53-lb bond)
Creación de un folleto (margen central/pliegue doble)	Número máximo de hojas <sup>*2*5</sup>	Margen central: 15 hojas (60 páginas) Pliegue doble: 5 hojas (20 páginas)
Entorno operativo		Temperatura: 15°C a 35°C (59°F a 95°F) Humedad: 40% a 70% hr (sin condensación)
Dimensiones (An. × Pr. × Al.)		1.120 mm × 765 mm × 1.130 mm (44 3/32" × 30 1/8" × 44 1/2")
Peso Aprox.		Aprox. 131 kg (289 lb)
Fuente de alimentación		CA 100-240 V, 50-60 Hz, 2,0-1,0 A
Consumo de energía		Máx. 175 W
Ruido en funcionamiento (al utilizar el finalizador multifunción)		68 dB (A) o menos
Información de seguridad		Modelo para interior, nivel de polución 2*, en altitudes de 2.000 m o inferiores * El nivel de polución del entorno de uso debido a la suciedad y al polvo en el aire. El nivel "2" corresponde a un entorno en interiores en general.

Dimensiones (al estar conectado a la unidad principal) (An. × Pr. × Al.)	Con unidad de carpeta	En uso: 2.350 mm × 765 mm × 1.130 mm (92 1/2" × 30 1/8" × 44 1/2")
		Con la cubierta y la bandeja extendidas: 2.350 mm × 1.340 mm × 1.130 mm (92 1/2" × 52 3/4" × 44 1/2")
	Sin unidad de carpeta	En uso: 2.150 mm × 765 mm × 1.130 mm (84 5/8" × 30 1/8" × 44 1/2")
		Con la cubierta y la bandeja extendidas: 2.150 mm × 1.260 mm × 1.130 mm (84 5/8" × 49 5/8" × 44 1/2")

- \*1 Al imprimir en color en papel de una longitud de más de 432 mm (17"), la imagen impresa fuera de los 432 mm (17") puede quedar distorsionada.
- \*2 Al utilizar papel común y papel reciclado (85 g/m<sup>2</sup> (23-lb bond))
- \*3 65 hojas para un tamaño de papel superior a A4/Letter
- \*4 El grapado en ángulo trasero solo está disponible con papeles A4-LEF y A3.
- \*5 Incluye una cubierta añadida.
- \*6 A4-LEF
- \*7 A4-LEF, documento de 10 páginas
- \*8 A4-SEF, documento de 60 páginas (15 hojas)

## ■ Unidad de plegado FG10 (Opcional)

Tamaño del papel de plegado admitido	Pliegue Z <sup>*1</sup>	A3, JIS-B4, Ledger
	Pliegue triple (3 pliegues exteriores/3 pliegues interiores)	A4, Letter
Peso del papel de plegado		60 g/m <sup>2</sup> (16-lb bond) a 90 g/m <sup>2</sup> (24-lb bond) (papel común, papel reciclado)
Capacidad de la bandeja salida trípticos <sup>*2</sup>		Aprox. 30 hojas
Número de pliegues aplicable		1 hoja
Dimensiones (An. × Pr. × Al.)		210 mm × 622 mm × 1.002 mm (8 1/4" × 24 15/32" × 39 14/32")
Peso		Aprox. 40 kg (88 lb)

\*1 Cuando se imprimen copias en la bandeja de apilamiento, la altura máxima de páginas varía en función del tamaño del papel. (Papel A3: 30 páginas, papel JIS-B4: 20 páginas)

\*2 Al utilizar papel común y papel reciclado (85 g/m<sup>2</sup> (23-lb bond))

## ■ Kit de autenticación de tarjeta IC II (Opcional)

Tarjeta aplicable	ISO 14443 TypeA/TypeB/FeliCa <sup>®</sup> /Mifare <sup>®</sup>
Tipo	Sistema RFID
Fuente de alimentación	Alimentación a través de puerto USB
Entorno operativo	Temperatura: 15°C a 30°C (59°F a 86°F) Humedad: 40% a 70% hr (sin condensación)
Dimensiones (An. × Pr. × Al.)	93 mm × 65 mm × 19 mm (3 21/32" × 2 9/16" × 3/4") (excluyendo partes sobresalientes)
Peso	Aprox. 90 g (3 oz)
Información de seguridad	Modelo para interior, nivel de polución 2*, en altitudes de 2.000 m o inferiores * El nivel de polución del entorno de uso debido a la suciedad y al polvo en el aire. El nivel "2" corresponde a un entorno en interiores en general.

## ■ Kit PS FG10 (Opcional)

Kit PS FG10 no está soportado en algunas regiones.

Impresoras compatibles	Serie FW ComColor
Tipo	Opción RIP
PDL (Idioma de descripción de la página)	PostScript <sup>®</sup> Level3 (CPSI:3019) <sup>*1</sup> PDF (1.7) PCL 5c, PCL 6 (PCL XL) <sup>*2</sup> TIFF (6.0) <sup>*3</sup>
Protocolos compatibles	TCP/IP, HTTP, HTTPS (TLS), DHCP, ftp, lpr, IPP, SNMP, Port9100 (puerto RAW), IPv4, IPv6, IPsec
Fuentes instaladas	PS: 136 fuentes de caracteres latinos y 2 fuentes japonesas PCL: 88 fuentes de caracteres latinos

\*1 Motor Adobe auténtico

\*2 RISO no proporcionará ningún controlador de la impresora PCL. Para salida de PCL, las funciones disponibles pueden variar de la impresión a través del controlador de la impresora PS. Si necesita las funciones no disponibles para salida de PCL, imprima mediante el controlador de la impresora PS.

\*3 Para salida de TIFF, las funciones disponibles pueden variar de la impresión a través del controlador de la impresora PS.

## Aviso para los Estados Miembros de la Unión Europea

RISO, el medio ambiente y la directiva sobre residuos de aparatos eléctricos y electrónicos "Directiva RAEE"

### ¿Qué es la Directiva RAEE?

El objetivo de la directiva RAEE es reducir los residuos y garantizar el reciclaje de los equipos eléctricos y electrónicos al final de su vida útil.



### ¿Qué significa el símbolo del contenedor con ruedas tachado?

El símbolo del contenedor con ruedas tachado indica que este producto no debe desecharse junto a la basura común. Póngase en contacto con su representante de atención al cliente de RISO para obtener más información sobre su desecho.

### ¿Qué significa el símbolo de la barra gruesa?

La barra gruesa debajo del contenedor con ruedas tachado indica que este producto se lanzó al mercado después del 13 de agosto de 2005.

### ¿Con quién debo ponerme en contacto si deseo obtener más información acerca de la Directiva RAEE?

Para obtener información más detallada, deberá ponerse en contacto con su representante de atención al cliente de RISO.

## Información de marcas comerciales

Microsoft, Windows y Windows Server son marcas comerciales o marcas comerciales registradas de Microsoft Corporation en los EE.UU. y/o demás países.


Mac, Mac OS y Safari son marcas comerciales de Apple Inc.

Adobe, el logotipo de Adobe, PostScript y PostScript 3 son marcas comerciales o marcas comerciales registradas de Adobe Systems Incorporated en los EE.UU. y/o demás países.

ColorSet es una marca registrada de Monotype Imaging Inc., se encuentra registrada en la oficina de patentes y marcas comerciales de los EE.UU. y se puede registrar en otras jurisdicciones.

FeliCa es una marca registrada de Sony Corporation.

Mifare es una marca registrada de Royal Philips Electronics.

 RISO, ComColor y FORCEJET son marcas comerciales o marcas comerciales registradas de RISO KAGAKU CORPORATION en los Estados Unidos y otros países.

Otros nombres corporativos y/o marcas son marcas comerciales o marcas comerciales registradas de cada compañía respectivamente.





