

ComColor FW Series

5230/5230R/5231/5231R/5000/5000R/2230

ComColor^{black} FW Series

1230/1230R

Сведения по безопасности





ВНИМАНИЕ

Чтобы обеспечить выполнение всех мер предосторожности, обязательно прочтите это руководство, прежде чем приступить к использованию изделия. После прочтения этого руководства сохраните его в доступном месте, чтобы в дальнейшем пользоваться им как справочником.

Оглавление

Мера предосторожности	4
Предупреждающие символы	
Штепсельная вилка	
Место установки	
Подключение электропитания	
Заземление	
Обращение	
Чернильный картридж	
Прежде чем приступить к использованию	7
Место установки	
Подключение электропитания	
Подключение к компьютеру	
Требуемое пространство	
Обращение	
Оригиналы	
Зона печати	
Бумага для печати	
Отпечатки	
Материалы, которые нельзя распечатывать	
Меры предосторожности, относящиеся к хранению чернильных картриджей и обращению с ними	
Утилизация использованных чернильных картриджей и емкости для очистки	
Технические характеристики	17

Серия ComColor FW

Модель: 62A01/62A02/62A03/62A04/62A05

Данное изделие содержит систему RFID (радиочастотной идентификации)

Модель: 050-34901



Устройство класса 1 согласно Директиве о радиооборудовании



Обратитесь к дилеру для получения информации о дате производства.


© Copyright 2018 RISO KAGAKU CORPORATION


Мера предосторожности

В этом разделе описаны меры, которые следует соблюдать для безопасного использования аппарата. Прежде чем использовать аппарат, обязательно прочтите этот раздел.

Предупреждающие символы

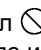
С целью правильного использования аппарата и во избежание травм и повреждения имущества предусмотрены следующие предупреждающие символы. Прочтите описания символов, чтобы вы понимали их смысл, а затем прочтите руководство.

 **ОСТОРОЖНО** Указывает на то, что неправильное обращение или игнорирование предупреждения может привести к тяжелой травме или смерти.

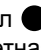
 **ВНИМАНИЕ** Указывает на то, что неправильное обращение или игнорирование предупреждения может привести к травме или повреждению имущества.

Примеры символов



Символ  обозначает запрещенное действие. Какое именно действие запрещено, указано на символе или рядом с ним. (На рисунке слева показано, что запрещена разборка.)



Символ  обозначает обязательное действие или инструкцию. Конкретная инструкция приведена на символе. (На рисунке слева приведена инструкция вынуть вилку из розетки.)

Штепсельная вилка

- При подключении следующего дополнительного оборудования у вас будет как минимум две штепсельных вилки.
 - Модуль вывода со сдвигом
 - Сканер
 - Многофункциональный финишер

Место установки

ВНИМАНИЕ

- Размещайте аппарат на ровной устойчивой поверхности. В противном случае аппарат может наклониться или упасть, что приведет к травме.
- Без специальной сканерной стойки аппарат не следует устанавливать в местах, где он будет подвергаться вибрациям от другого оборудования. В противном случае аппарат может упасть и причинить травмы.
- В аппарате предусмотрены вентиляционные отверстия. Располагайте аппарат на расстоянии не менее 100 мм от стен. Если вентиляционные отверстия закрыты, внутренние части аппарата будут перегреться, что может привести к пожару.
- Не устанавливайте аппарат в пыльном или влажном месте. В противном случае возможен пожар или поражение электрическим током.

Подключение электропитания

ОСТОРОЖНО

- Установите аппарат возле сетевой розетки, чтобы не использовать удлинитель между аппаратом и розеткой. Если использовать удлинитель совершенно необходимо, его длина не должна превышать 5 м. В противном случае возможен пожар или поражение электрическим током.
- Не повреждайте кабель питания и не изменяйте его конструкцию. Не ставьте на кабель тяжелые предметы, не тяните и не сгибайте его с силой. В противном случае вы можете повредить кабель, что приведет к пожару или поражению электрическим током.
- Поставляемый в комплекте кабель питания можно использовать только с этим аппаратом. Не используйте его для питания других электроприборов. В противном случае возможен пожар или поражение электрическим током.
- Не подключайте и не отключайте кабель электропитания от розетки, если у вас мокрые руки. В противном случае возможно поражение электрическим током.



ВНИМАНИЕ

- Надежно вставьте вилку в электрическую розетку, чтобы не было люфта.
- Отключая вилку от розетки, не тяните за кабель. В противном случае он может повредиться и вызвать пожар или поражение электрическим током. Держитесь за вилку, отключая кабель питания от сети.
- Если аппарат не используется в течение длительного времени, например во время праздников, по соображениям безопасности отключите кабель питания от розетки.
- Вынимайте вилку из розетки хотя бы раз в год и очищайте контакты и место вокруг них. Скапливающаяся в этих местах пыль может стать причиной пожара.

Заземление

ОСТОРОЖНО

- Вилку с заземляющим контактом необходимо вставить в розетку, которая имеет такой же контакт.
Запрещается использовать аппарат без заземления.
Это может привести к возгоранию или поражению электрическим током.



Обращение

ОСТОРОЖНО

- Не ставьте на аппарат емкости с водой или металлические предметы. Если внутрь аппарата попадут брызги воды или металлические предметы, возможен пожар или поражение электрическим током.
- Не снимайте крышки. В противном случае вас может поразить высокое напряжение на находящихся внутри компонентах.
- Не разбирайте и не модифицируйте аппарат самостоятельно. В противном случае возможен пожар или поражение электрическим током.
- Не всовывайте в отверстия на аппарате какие-либо металлические материалы и горючие вещества.
Это может вызывать пожар или поражение электрическим током.
- Если в аппарат попал посторонний предмет, немедленно нажмите и удерживайте клавишу [Питание], чтобы выключить рабочее питание, а затем выключите главный выключатель питания. Отсоедините кабель питания и обратитесь к дилеру или в авторизованный сервисный центр. Дальнейшее использование может привести к пожару или поражению электрическим током.
- Если аппарат излучает избыточное тепло, дым или неприятный запах, немедленно нажмите и удерживайте клавишу [Питание], чтобы выключить рабочее питание, а затем выключите главный выключатель питания. Затем отсоедините все кабели питания и обратитесь к дилеру или в авторизованный сервисный центр. В противном случае возможен пожар или поражение электрическим током.
- Если используется устройство чтения IC-карт
Устройство чтения IC-карт постоянно излучает слабый сигнал. Если вы пользуетесь кардиостимулятором и заметили какие-либо отклонения от нормы, немедленно отойдите от машины. Сразу обратитесь к врачу.



ВНИМАНИЕ

- Не засовывайте пальцы в щели возле стандартного лотка и выходного лотка.
В противном случае вы можете получить травму.
- Не прикасайтесь к движущимся деталям машины. В противном случае вы можете получить травму.
- Засовывая руку внутрь принтера (например, для изъятия замятой бумаги), помните о выступках и металлических штырях. В противном случае вы можете получить травму.
- Внутри принтера могут быть места, испачканные чернилами. Будьте осторожны, чтобы чернила не попали на руки или одежду.
Если чернила случайно попадут на руки, как можно скорее вымойте их с мощным средством.
- Если нужно переместить аппарат, обратитесь к дилеру или в авторизованный сервисный центр.
Если вы попытаетесь сдвинуть аппарат силой, он может перевернуться, что приведет к травме.

- При использовании модуля вывода со сдвигом



Внимание! Защемление пальца.

Не вставляйте пальцы в зазор между основным корпусом и выходным лотком модуля вывода со сдвигом.

Это может привести к защемлению пальцев при перемещении модуля вывода со сдвигом.

- При использовании многофункционального финишера



Внимание! Горячая поверхность

Детали, расположенные вблизи наклейки с предупреждением о высокой температуре, могут нагреваться и вызывать ожоги, поэтому не прикасайтесь к ним пальцами.

Чернильный картридж

ВНИМАНИЕ

- Избегайте контакта с глазами и кожей. При попадании чернил в глаза немедленно промойте их большим количеством воды. Если чернила попали на кожу, тщательно промойте ее с мылом.
- При печати обеспечьте достаточную вентиляцию. Если во время работы вы почувствовали себя плохо, немедленно выйдите на свежий воздух.
- Если вам стало плохо, немедленно обратитесь за медицинской помощью.
- Используйте чернила только для печати.
- Не сжигайте использованные чернильные картриджи. Чернила могут вспыхнуть, вызвать распространение огня и причинить вам ожоги.
- Храните чернильные картриджи в местах, недоступных детям.
- Чернила представляют собой горючую жидкость. В случае пожара используйте огнетушитель со взвесью карбоната калия, пеной, порошком или углекислым газом.

Прежде чем приступить к использованию

В этом разделе описаны меры предосторожности, которые необходимо изучить до использования аппарата.

Место установки

Соблюдайте описанные ниже меры предосторожности.

- **Выбрать подходящее место для установки аппарата вам поможет дилер.**
- **Если нужно переместить аппарат, обратитесь к дилеру или в авторизованный сервисный центр.**
- **Избегайте установки аппарата в перечисленных ниже местах. В противном случае не исключена неправильная работа, неисправности или несчастные случаи.**
 - Места, на которые попадает прямой солнечный свет или просто очень сильный свет, например возле окна (при отсутствии альтернативы используйте шторы)
 - Места, где может резко меняться температура
 - Места, где слишком жарко и влажно или холодно и сухо
 - Места рядом с открытым огнем или источниками тепла
 - Места, на которые попадает холодный воздух из кондиционера или теплый воздух от нагревателей, а также рядом с тепловыми излучателями
 - Места с плохой циркуляцией воздуха или слабой вентиляцией
 - Пыльные места
 - Места, где есть сильная вибрация
- **Установите аппарат в месте, где уклон не выходит за пределы указанного диапазона.**
Уклон поверхности для установки: не более 2°
- **Аппарат может работать в следующих окружающих условиях.**
Диапазон температур: 15-30°C
Диапазон относительной влажности: 40-70% (без конденсации)

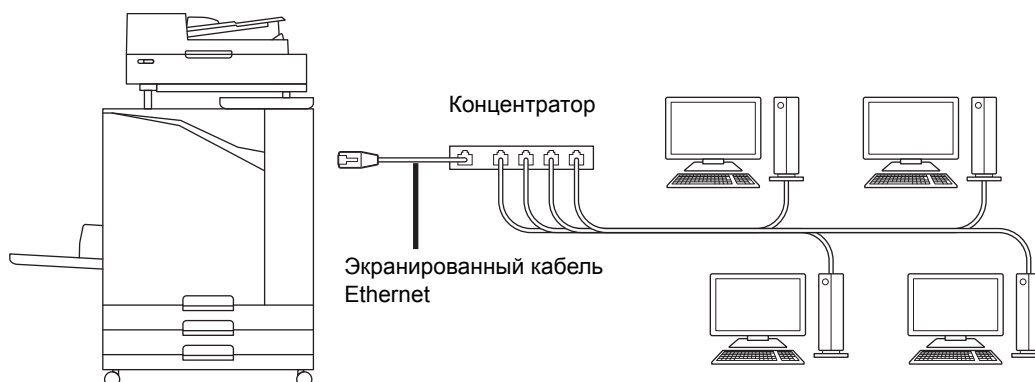
Подключение электропитания

Соблюдайте описанные ниже меры предосторожности.

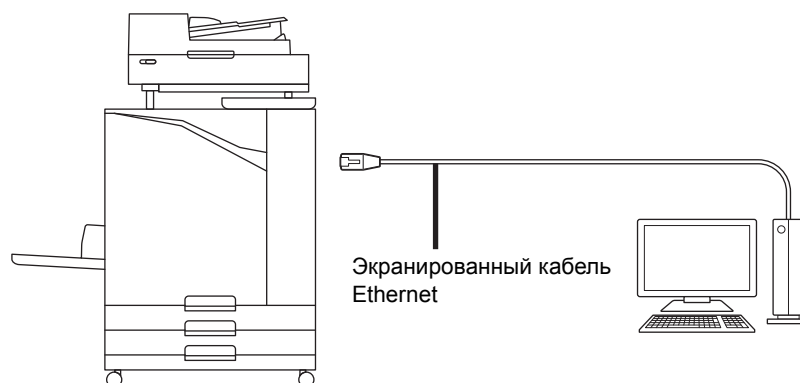
- **Надежно вставьте вилку в электрическую розетку, чтобы не было люфта. Если подключено дополнительное оборудование, штепсельных вилок может быть две и больше.**
- **Установите аппарат возле розетки.**
- **Когда сканер подключается к принтеру с помощью кабеля USB, сканер включается и выключается выключателем питания на главном модуле.**

Подключение к компьютеру

■ Подключение к нескольким компьютерам



■ Подключение к одному компьютеру



Максимально допустимое напряжение для всех соединений на входе/выходе составляет 5 В.



- Используйте имеющийся в продаже экранированный кабель Ethernet. Используйте экранированный кабель Ethernet одного из указанных ниже типов в соответствии с характеристиками вашей сетевой среды.
 - Кабель для сети 100BASE кат. 5 (кат. 5е)
 - Кабель для сети 1000BASE кат. 5е
- Чтобы выполнять печать с компьютера, нужно установить драйвер принтера. Способ установки описан в "Руководстве пользователя", раздел "Установка драйвера принтера".

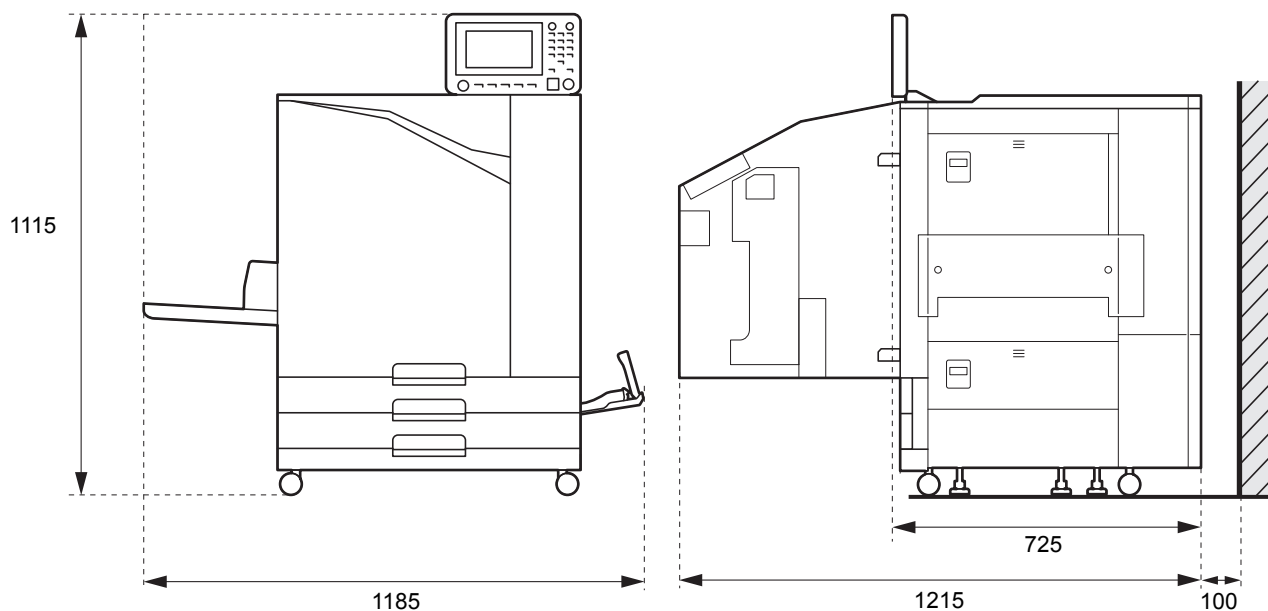
Требуемое пространство

■ Главный модуль

Обеспечьте достаточное пространство, чтобы открывалась передняя обложка.

● Вид спереди (стандартный лоток открыт)

● Вид сбоку (передняя обложка открыта)

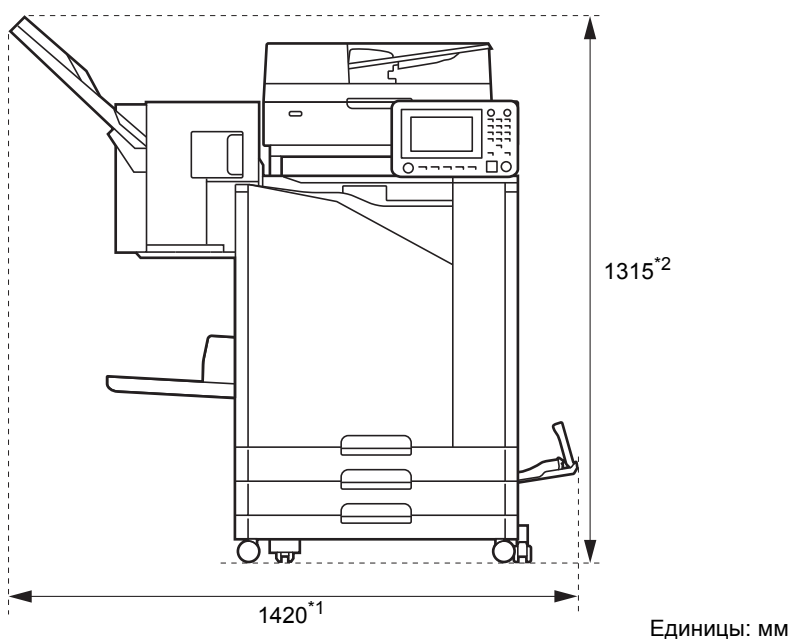


Единицы: мм

■ Главный модуль с установленным опциональным оборудованием

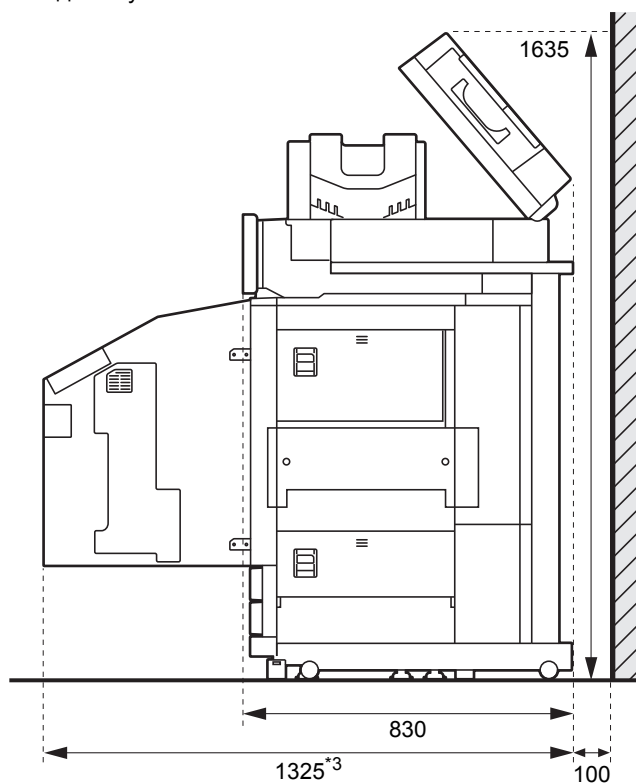
Обеспечьте достаточное пространство для открывания стандартного лотка, передней обложки и крышки оригиналов сканера.

● Вид спереди



Единицы: мм

● Вид сбоку



Единицы: мм

Размеры зависят от используемого опционального оборудования.

*1 Ширина	Только главный модуль	1185 мм
	Главный модуль и сканер (при использовании специальной сканерной стойки)	1185 мм
	Главный модуль вывода со сдвигом	1420 мм
	Главный модуль, многофункциональный финишер и финишер/фальцсекция	2350 мм
	Главный модуль и многофункциональный финишер	2150 мм
	Главный модуль и широкий лоток для стекера	1680 мм
	Главный модуль и автоматически управляемый лоток для стекера	1580 мм
	Главный модуль, модуль вывода со сдвигом и широкий лоток для стекера	1920 мм
	Главный модуль, модуль вывода со сдвигом и автоматически управляемый лоток для стекера	1815 мм
*2 Высота	Только главный модуль (с панелью управления в вертикальном положении)	1115 мм
	Главный модуль и сканер (при использовании специальной сканерной стойки)	1260 мм
	Главный модуль вывода со сдвигом	1315 мм
	Главный модуль и многофункциональный финишер	1130 мм
*3 Глубина	Только главный модуль	1215 мм
	Главный модуль и сканер (при использовании специальной сканерной стойки)	1325 мм
	Главный модуль и многофункциональный финишер	1260 мм
	Главный модуль, многофункциональный финишер и финишер/фальцсекция	1340 мм
	Главный модуль, сканер (при использовании специальной сканерной стойки), многофункциональный финишер и финишер/фальцсекция	1405 мм

На иллюстрациях показана модель ComColor FW5230/FW5230R.

Обращение

- Не используйте главный выключатель питания для выключения аппарата и не вытаскивайте вилку из розетки во время работы.
- Не открывайте крышки во время работы.
- Не перемещайте аппарат.
- Аппарат содержит точные компоненты и движущиеся детали. Не выполняйте никаких операций, которые не описаны в этих руководствах.
- Не кладите на аппарат тяжелые предметы и не подвергайте его сильным ударам.
- Открывайте и закрывайте крышки с осторожностью.
- После выключения главный выключатель питания подождите, пока [индикатор питания] погаснет, прежде чем включить питание главным выключателем снова.
- Если аппарат не будет использоваться в течение длительного времени или не использовался в течение длительного времени, выполните чистку печатающей головки.
Чернила могут терять свойства или высыхать в контуре подачи внутри аппарата, что приводит к забиванию печатающей головки.
Во избежание этого рекомендуется регулярно чистить головку.
- Не прикасайтесь к печатающей головке, поскольку это может привести к поломке или ухудшению качества печати.
- Держите все цветные картриджи с чернилами в аппарате. Не оставляйте аппарат со снятым чернильным картриджем, даже если он не используется.

Оригиналы

После подключения опционального сканера вы сможете копировать и сканировать оригиналы, помещая их на стекло оригиналов или в АПД.

Если использовать оригинал, несовместимый с этим аппаратом, это может вызвать застревание бумаги, загрязнение и другие неполадки.

Характеристики оригиналов

	Стекло оригиналов	АПД
Размер оригинала	До 303 мм × 432 мм	100 мм × 148 мм – 297 мм × 432 мм
Плотность оригинала	-*	52 г/м ² – 128 г/м ²
Тип оригинала	-	Обычная бумага
Макс. емкость	-	200 листов (плотность 80 г/м ²)

* Максимальная нагрузка на стекло оригиналов: 200 Н (на площадь размера А3)

■ Меры предосторожности при обращении с оригиналами

Оригиналы с нанесенными чернилами или корректирующей жидкостью перед помещением на стекло должны полностью высохнуть.

Оригиналы перечисленных ниже типов нельзя сканировать с использованием АПД, даже если их характеристики соответствуют допустимым.

Вместо этого воспользуйтесь стеклом оригиналов.

- Разрезанные и склеенные листы бумаги
- Сильно измятая или скрученная бумага
- Сложенная бумага
- Бумага с клеем
- Бумага с отверстиями
- Порванная бумага или бумага с неровными краями
- Прозрачные пленки, калька и другие материалы с высокой прозрачностью
- Мелованная бумага или бумага с покрытием и обработанной поверхностью на лицевой или обратной стороне
- Термобумага, используемая в факсимильных аппаратах или в системах подготовки текстов
- Бумага с неровной поверхностью

Для точного сканирования

- При сканировании фотографий и печатных документов следите, чтобы поверхность оригинала была ровной.
- Рекомендуется использовать оригиналы с размером шрифта не менее 5 пт.

Зона печати

Размеры зона печати зависят от того, печатаете вы задание с компьютера или делаете копию с бумажного оригинала.

■ Максимальная область печати

Модель	Максимальная область печати		Область печати (поля)	
	Печать	Копирование	Стандартная	Максимальная
ComColor FW5230/FW5230R/ FW5231/FW5231R/ FW2230 ComColor black FW1230/FW1230R	310 мм × 544 мм	295 мм × 430 мм*	5 мм	3 мм
ComColor FW5000/FW5000R	210 мм × 544 мм	210 мм × 430 мм	5 мм	3 мм

* При использовании стекла оригиналов: 303 мм × 432 мм



Печать без полей не поддерживается. По краям листа бумаги всегда добавляются поля.

■ Зона печати (поля)

В некоторых областях по краям листа бумаги печать не выполняется независимо от размера оригинала. См. "Максимальная область печати".





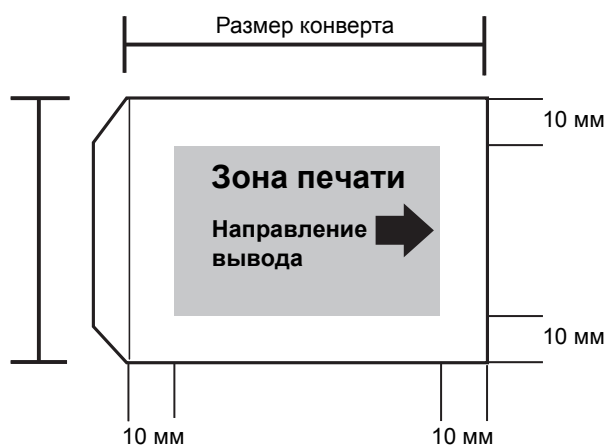
- В зависимости от содержимого оригинала могут быть потеряны или обесцвечены текстовые области или изображения.
- Даже если размер бумаги не превышает размера максимальной области печати, всегда будут оставаться поля.
- При копировании аппарат не может сканировать поле шириной в 1 мм по краю оригинала.

■ Зона печати на конвертах

- C4: 229 мм × 324 мм
- C5: 162 мм × 229 мм
- C6: 114 мм × 162 мм
- DL R: 110 мм × 220 мм
- Конверт 229 мм × 305 мм
- Конверт 254 мм × 331 мм
- Конверт № 10 105 мм × 242 мм

Зона печати на конвертах — это внутренняя зона с отступом 10 мм от краев конверта.

Части изображения, попадающие за пределы области печати, не воспроизводятся.



- Для печати на конвертах рекомендуется установить опциональный выходной лоток или лоток для конвертов.
- Чтобы печатать на клапане, нужно зарегистрировать размер конверта, включая секцию клапана. Для получения дополнительной информации обратитесь к дилеру или в авторизованный сервисный центр.
- Двусторонняя печать на конвертах не поддерживается.

Бумага для печати

- Если использовать бумагу, несовместимую с этим аппаратом, это может вызвать застревание бумаги, загрязнение и другие неполадки.
- Характеристики бумаги, которую можно загружать в лоток подачи и в стандартный лоток, могут отличаться.

Основные характеристики бумаги

Тип используемой бумаги зависит от устройства, в которое загружается бумага.

	Лоток подачи	Стандартный лоток
Размер	182 мм × 182 мм – 297 мм × 432 мм	90 мм × 148 мм – 340 мм × 550 мм
Вес	52 г/м ² – 104 г/м ² (45-90 кг, вес стопки: двенадцатая часть)	46 г/м ² – 210 г/м ² (40-180 кг, вес стопки: двенадцатая часть)
Тип бумаги	Обычная бумага, бумага из вторсырья	Обычная бумага, бумага из вторсырья, конверты, открытки (обычная бумага), открытки (для струйных принтеров)
Максимальная загрузка	Высота до 56 мм в каждом лотке	Высота до 110 мм

■ Допустимый размер бумаги зависит от выходного лотка.

Лоток лицом вниз: 90 мм × 148 мм – 340 мм × 550 мм (Конверты не допускаются.)

Модуль вывода со сдвигом: Отпечатки не сортируются по комплектам: 90 мм × 148 мм - 340 мм × 550 мм
(Конверты не допускаются.)

Когда применяется вывод со сдвигом:

Бумага обычного размера: 182 мм × 257 мм – 297 мм × 431,8 мм

Бумага нестандартного размера: 131 мм × 148 мм – 305 мм × 550 мм

(При использовании скоб: A3/JIS-B4/A4/A4-LEF*/JIS-B5/JIS-B5-LEF/Ledger/Legal/Letter/Letter-LEF/Foolscap. Только бумага обычного размера.)

Автоматически управляемый лоток для стекера: 90 мм × 148 мм – 320 мм × 432 мм (При использовании бумаги размером свыше 432 мм закройте направляющие для бумаги.)

Широкий лоток для стекера: 90 мм × 148 мм – 340 мм × 550 мм

Сведения о лотках многофункционального финишера приведены в разделе "Многофункциональный финишер II (дополнительный)" в главе "Технические характеристики".

* LEF означает Подача длинной кромкой (Long Edge Feed)



- Лоток подачи не предусмотрен для моделей ComColor FW5231/FW5231R.
- В зависимости от типа бумаги, рабочей среды и условий хранения, даже та бумага, которая удовлетворяет требованиям по размерам и плотности, в некоторых случаях может не проходить через тракт подачи аппарата без сбоев.

■ **Не используйте бумагу перечисленных ниже типов, поскольку она может вызвать застревание и другие неисправности.**

- Бумага, которая не удовлетворяет условиям основных спецификаций
- Бумага с обработанной поверхностью, например термобумага или копирка
- Скрученная бумага (3 мм и более)
- Мятая бумага
- Согнутая бумага
- Рваная бумага
- Рифленая бумага
- Бумага с покрытием, например мелованная
- Бумага с неровными краями
- Бумага с клеем
- Бумага с отверстиями
- Глянцевая фотобумага
- Прозрачная пленка
- Бумага Уиро

■ **Используйте только бумагу из запечатанной упаковки.**

■ **После завершения печати извлеките неиспользованную бумагу из стандартного лотка и поместите ее в упаковку. Если оставить бумагу в стандартном лотке, она может покоробиться и застрять в принтере. (Рекомендуется достать из упаковки необходимое количество листов и загрузить их в стандартный лоток.)**

■ **Если бумага не очень хорошо разрезана или имеет текстурную поверхность (например, рисовальная бумага), перед использованием разложите ее веером.**

■ **Храните бумагу в горизонтальном положении, избегая высоких температур, влажности и прямого солнечного света.**

Отпечатки

■ **При двусторонней печати края отпечатков могут быть загрязнены, что также зависит от оригиналов.**

■ **Из-за присутствия в воздухе различных химических веществ и под действием света отпечатки со временем теряют свой цвет (выцветают).**

Чтобы защитить отпечатки от выцветания, дайте им полностью высохнуть, а затем вставьте в стеклянные рамки или ламинируйте.

■ **Используйте для хранения отпечатков только прозрачные файлы из полиэтилентерефталата (ПЭТ).**

■ **Отпечатки могут выцветать при попадании воды или пота. Старайтесь не хранить отпечатки в местах, подверженных действию влаги.**

Надписи, сделанные на отпечатках масляной ручкой, могут расплываться.

■ **Плотность печати только что сделанных отпечатков отличается от таковой через 24 часа. Со временем плотность печати снижается.**

■ **Не кладите отпечатки, изготовленные на этом аппарате, поверх отпечатков с лазерного принтера или копира, в котором используется тонер. Бумага может прилипнуть к тонеру, а тонер — перейти на отпечатки.**

- Не кладите готовые отпечатки сверху на термобумагу и копировальную бумагу или под нее. Изображение на термобумаге или копировальной бумаге может стать светлее или исчезнуть.
- Отпечатки содержат незначительное количество летучих компонентов. Если оставить их, например на столе, то в редких случаях эти компоненты могут перейти на такую поверхность. Через некоторое время они испарятся и исчезнут.

Материалы, которые нельзя распечатывать

- Не используйте аппарат в нарушение законов или авторских прав, даже если вы делаете копии для личного пользования. Для получения дополнительной информации обратитесь к дилеру или в авторизованный сервисный центр. Старайтесь проявлять благоразумие и здравый смысл.

Меры предосторожности, относящиеся к хранению чернильных картриджей и обращению с ними

Чернильные картриджи для этого аппарата частично состоят из бумаги. Поэтому при неправильном хранении и в неподходящей среде они могут деформироваться и стать непригодными к использованию. Храните чернильные картриджи, как описано в разделе “Хранение”.

■ Хранение

- Храните чернильные картриджи в оригинальной упаковке, в горизонтальном положении, чтобы сторона с обозначением верха находилась вверху.
- Не допускайте замораживания и попадания прямого солнечного света. Храните при температуре от 5°C до 35°C.
Не храните картриджи в местах, подверженных резким изменениям температуры.
- Если вы открыли пластиковый пакет, но картридж не будет использоваться сразу же, поместите его на хранение в соответствии с инструкциями и вставьте в аппарат при первой же возможности.

■ Меры предосторожности при обращении

- Не встряхивайте чернильный картридж. При этом могут образоваться пузырьки, что снизит качество печати.
- Не заправляйте чернильный картридж.
- Вынимайте чернильный картридж из пластиковой упаковки только непосредственно перед вставкой в аппарат.
- Рекомендованный диапазон рабочих температур составляет 15-30°C.
Использование чернильного картриджа за пределами рекомендуемого диапазона рабочих температур может привести к ухудшению качества печати (из-за неправильного нанесения чернил).
Способность струйного принтера распылять чернила зависит от вязкости чернил. При снижении температуры вязкость чернил возрастает, что может привести к забиванию печатающей головки. Соблюдайте инструкции относительно рабочей среды и температуры хранения, проверяйте дату выпуска картриджей и используйте их в течение 24 месяцев от даты изготовления.
- Если с чернильного картриджа снята крышка и он в течение длительного периода не использовался, находящиеся в воздухе химические вещества могут вызвать ухудшение характеристик картриджа.
Использование чернил с измененными характеристиками или сниженным качеством может привести к повреждению печатающей головки или контура подачи.
- Не сливайте оставшиеся в картридже чернила в канализацию.
- Чернила представляют собой горючую жидкость.
В случае пожара используйте огнетушитель со взвесью карбоната калия, пеной, порошком или углекислым газом.

Утилизация использованных чернильных картриджей и емкости для очистки

- Чернила из емкостей для очистки нельзя использовать для печати.

Технические характеристики

■ Технические характеристики ComColor FW5230/FW5230R/FW2230 и ComColor black FW1230/FW1230R

Основные функции и функции печати

Название модели		ComColor FW5230/FW5230R: 62A01 ComColor FW2230: 62A04 ComColor black FW1230/FW1230R: 62A05
Тип		Консоль
Поддержка цветов		ComColor FW5230/FW5230R: Полноцветный (голубой, пурпурный, желтый, черный) ComColor FW2230: Двухцветный (красный, черный) ComColor black FW1230/FW1230R: Одноцветный (черный)
Способ печати		Линейная струйная система
Тип чернил		ComColor FW5230/FW5230R: Пигментные чернила на масляной основе (голубой, пурпурный, желтый, черный) ComColor FW2230: Пигментные чернила на масляной основе (красный, черный) ComColor black FW1230/FW1230R: Пигментные чернила на масляной основе (черный)
Разрешение		ComColor FW5230/FW5230R/FW2230: Стандартное: 300 dpi (главное направление сканирования) × 300 dpi (дополнительное направление сканирования) Высокое: 300 dpi (главное направление сканирования) × 600 dpi (дополнительное направление сканирования) ComColor black FW1230/FW1230R: Стандартное: 600 dpi (главное направление сканирования) × 600 dpi (дополнительное направление сканирования)
Количество оттенков серого		ComColor FW5230/FW5230R: Для каждого цвета CMYK (11 уровней серого) ComColor FW2230: Для каждого цвета RK (11 уровней серого) ComColor black FW1230/FW1230R: Для цвета K (3 уровня серого)
Разрешение обработки данных		ComColor FW5230/FW5230R/FW2230: Стандартное: 300 dpi × 300 dpi Высокое: 600 dpi × 600 dpi Сглаживание линий: 600 dpi × 600 dpi ComColor black FW1230/FW1230R: Стандартное: 600 dpi × 600 dpi
Время прогрева		Не более 2 мин 30 сек (при комнатной температуре в 23°C)
Время получения первого отпечатка ^{*1}		Не более 5 сек (A4-LEF)
Скорость непрерывной печати ^{*2*6}	A4-LEF ^{*8}	Одност.: 120 стр/мин Двустор.: 60 листов/мин
	A4	Одност.: 90 стр/мин Двустор.: 45 листов/мин
	JIS-B4	Одност.: 76 стр/мин Двустор.: 34 листа/мин
	A3	Одност.: 66 стр/мин Двустор.: 32 листа/мин
Размер бумаги	Стандартный лоток	Максимум: 340 мм × 550 мм ^{*9} Минимум: 90 мм × 148 мм
	Лоток подачи	Максимум: 297 мм × 432 мм Минимум: 182 мм × 182 мм
Зона печати		Максимум: 310 мм × 544 мм
Гарантированная зона печати ^{*3}		Стандартная: ширина поля 5 мм Максимум: ширина поля 3 мм
Плотность бумаги	Стандартный лоток	46 г/м ² – 210 г/м ^{2*10} (обычная бумага)
	Лоток подачи	52 г/м ² – 104 г/м ^{2*10} (обычная бумага)

Емкость лотка для бумаги	Стандартный лоток	Высота до 110 мм
	Лоток подачи	Высота до 56 мм (2 лотка)
Емкость выходного лотка		Высота до 56 мм
PDL (язык описания страниц)		RISORINC/C IV
Поддерживаемые протоколы		TCP/IP, HTTP, HTTPS (TLS), DHCP, ftp, lpr, IPP, SNMP, Port9100 (порт RAW), IPv4, IPv6, IPSec
Сетевой интерфейс		Ethernet 1000BASE-T, 100BASE-TX, 10BASE-T (2 канала)
Память		4 ГБ
Жесткий диск ^{*5}	Емкость	500 ГБ
	Доступное пространство	Прибл. 430 ГБ
Операционная система		Linux
Электропитание		100 – 240 В, 10 – 5 А, 50 – 60 Гц переменного тока
Потребляемая мощность		До 1000 Вт
		Готовность ^{*4} : 150 Вт или меньше Спящий режим ^{*7} : 2 Вт или меньше Ожидание: 0,4 Вт или меньше
Шум во время работы		Макс. 65 дБ (А) A4-LEF (односторонняя печать) на максимальной скорости
Взвешенный уровень звуковой мощности ^{*11}		Макс. 78,7 дБ A4-LEF (односторонняя печать), монохромная/цветная: 120 стр/мин
Рабочая среда		Температура: 15°C – 30°C Относительная влажность: 40% – 70% (без конденсации)
Размеры (Ш × Г × В)		При использовании: 1030 мм × 725 мм × 1115 мм С закрытыми крышкой и лотком: 775 мм × 705 мм × 970 мм
Вес		ComColor FW5230/FW5230R: Приблизит. 135 кг ComColor FW2230: Приблизит. 130 кг ComColor black FW1230/FW1230R: Приблизит. 130 кг
Сведения о безопасности		Для использования в помещении, со степенью загрязнения 2*, на высоте до 2000 м над уровнем моря * Степень загрязнения в условиях использования в соответствии с количеством пыли и грязи, содержащихся в воздухе. Степень "2" соответствует общей обстановке в помещении.
Размеры в рабочем состоянии (Ш × Г × В)		Передняя обложка открыта, панель управления в вертикальном положении: 1185 мм × 1215 мм × 1115 мм

*1 В течение 10 минут после выполнения последнего задания печати

*2 При использовании обычной бумаги или бумаги из вторсырья (85 г/м²) и с стандартной настройкой плотности. Используемая схема: диаграмма измерения параметров печати [Образец для цветоизмерения 2 (стандарт JEITA, схема J6)]

*3 Размер поля при печати конвертов составляет 10 мм.
Гарантированная зона при печати изображения находится в пределах 5 мм от границ листа бумаги.

*4 Без печати и регулировки температуры

*5 Один гигабайт (ГБ) подсчитывается как 1 миллиард байтов.

*6 Скорость непрерывной печати зависит от типа подключенного опционального оборудования.
Модуль вывода со сдвигом: Без сдвига: 120 листов/мин (односторонняя A4-LEF)
Вывод со сдвигом: 105 листов/мин (односторонняя A4-LEF)

*7 Если [Потребл.мощн.(в реж.сна)] установлено на [Низкая].

*8 LEF означает Подача длинной кромкой (Long Edge Feed).

*9 При двусторонней печати: 340 мм × 460 мм

*10 Двусторонняя печать не гарантируется на бумаге плотностью 104 г/м² и более.

*11 При использовании обычной бумаги (62 г/м²)
RAL-UZ205 Звуковая эмиссия в процессе печати

■ Технические характеристики ComColor FW5231/FW5231R

Основные функции и функции печати

Название модели		ComColor FW5231/FW5231R: 62A02
Тип		Консоль
Поддержка цветов		Полноцветный (голубой, пурпурный, желтый, черный)
Способ печати		Линейная струйная система
Тип чернил		Пигментные чернила на масляной основе (голубой, пурпурный, желтый, черный)
Разрешение		Стандартное: 300 dpi (главное направление сканирования) × 300 dpi (дополнительное направление сканирования) Высокое: 300 dpi (главное направление сканирования) × 600 dpi (дополнительное направление сканирования)
Количество оттенков серого		Для каждого цвета CMYK (11 уровней серого)
Разрешение обработки данных		Стандартное: 300 dpi × 300 dpi Высокое: 600 dpi × 600 dpi Сглаживание линий: 600 dpi × 600 dpi
Время прогрева		Не более 2 мин 30 сек (при комнатной температуре в 23°C)
Время получения первого отпечатка ^{*1}		Не более 5 сек (A4-LEF)
Скорость непрерывной печати ^{*2*6}	A4-LEF ^{*8}	Одност.: 120 стр/мин Двустор.: 60 листов/мин
	A4	Одност.: 90 стр/мин Двустор.: 45 листов/мин
	JIS-B4	Одност.: 76 стр/мин Двустор.: 34 листов/мин
	A3	Одност.: 66 стр/мин Двустор.: 32 листов/мин
Размер бумаги	Стандартный лоток	Максимум: 340 мм × 550 мм ^{*9} Минимум: 90 мм × 148 мм
Зона печати		Максимум: 310 мм × 544 мм
Гарантированная зона печати ^{*3}		Стандартная: ширина поля 5 мм Максимум: ширина поля 3 мм
Плотность бумаги	Стандартный лоток	46 г/м ² – 210 г/м ^{2*10} (обычная бумага)
Емкость лотка для бумаги	Стандартный лоток	Высота до 110 мм
Емкость выходного лотка		Высота до 56 мм
PDL (язык описания страниц)		RISORINC/C IV
Поддерживаемые протоколы		TCP/IP, HTTP, HTTPS (TLS), DHCP, ftp, lpr, IPP, SNMP, Port 9100 (порт RAW), IPv4, IPv6, IPSec
Сетевой интерфейс		Ethernet 1000BASE-T, 100BASE-TX, 10BASE-T (2 канала)
Память		4 ГБ
Жесткий диск ^{*5}	Емкость	500 ГБ
	Доступное пространство	Прибл. 430 ГБ
Операционная система		Linux
Электропитание		100 – 240 В, 10 – 5 А, 50 – 60 Гц переменного тока
Потребляемая мощность		До 1000 Вт Готовность ^{*4} : 150 Вт или меньше Спящий режим ^{*7} : 2 Вт или меньше Ожидание: 0,4 Вт или меньше
Шум во время работы		Макс. 65 дБ (А) A4-LEF (односторонняя печать) на максимальной скорости
Взвешенный уровень звуковой мощности ^{*11}		Макс. 78,7 дБ A4-LEF (односторонняя печать), монохромная/ цветная: 120 стр/мин

Рабочая среда	Температура: 15°C – 30°C Относительная влажность: 40% – 70% (без конденсации)
Размеры (Ш × Г × В)	При использовании: 1030 мм × 725 мм × 1115 мм С закрытыми крышкой и лотком: 775 мм × 705 мм × 970 мм
Вес	Прибл. 130 кг
Сведения о безопасности	Для использования в помещении, со степенью загрязнения 2*, на высоте до 2000 м над уровнем моря * Степень загрязнения в условиях использования в соответствии с количеством пыли и грязи, содержащихся в воздухе. Степень "2" соответствует общей обстановке в помещении.
Размеры в рабочем состоянии (Ш × Г × В)	Передняя обложка открыта, панель управления в вертикальном положении: 1185 мм × 1215 мм × 1115 мм

- *1 В течение 10 минут после выполнения последнего задания печати
- *2 При использовании обычной бумаги или бумаги из вторсырья (85 г/м²) и с стандартной настройки плотности
Используемая схема: диаграмма измерения параметров печати [Образец для цветоизмерения 2 (стандарт JEITA, схема J6)]
- *3 Размер поля при печати конвертов составляет 10 мм.
Гарантированная зона при печати изображения находится в пределах 5 мм от границ листа бумаги.
- *4 Без печати и регулировки температуры
- *5 Один гигабайт (ГБ) подсчитывается как 1 миллиард байтов.
- *6 Скорость непрерывной печати зависит от типа подключенного опционального оборудования.
Модуль вывода со сдвигом: Без сдвига: 120 листов/мин (односторонняя A4-LEF)
Вывод со сдвигом: 105 листов/мин (односторонняя A4-LEF)
- *7 Если [Потребл.мощн.(в реж.сна)] установлено на [Низкая].
- *8 LEF означает Подача длинной кромкой (Long Edge Feed).
- *9 При двусторонней печати: 340 мм × 460 мм
- *10 Двусторонняя печать не гарантируется на бумаге плотностью 104 г/м² и более.
- *11 При использовании обычной бумаги (62 г/м²)
RAL-UZ205 Звуковая эмиссия в процессе печати

■ Технические характеристики ComColor FW5000/FW5000R

Основные функции и функции печати

Название модели		ComColor FW5000/FW5000R: 62A03
Тип		Консоль
Поддержка цветов		Полноцветный (голубой, пурпурный, желтый, черный)
Способ печати		Линейная струйная система
Тип чернил		Пигментные чернила на масляной основе (голубой, пурпурный, желтый, черный)
Разрешение		Стандартное: 300 dpi (главное направление сканирования) × 300 dpi (дополнительное направление сканирования) Высокое: 300 dpi (главное направление сканирования) × 600 dpi (дополнительное направление сканирования)
Количество оттенков серого		Для каждого цвета CMYK (11 уровней серого)
Разрешение обработки данных		Стандартное: 300 dpi × 300 dpi Высокое: 600 dpi × 600 dpi Сглаживание линий: 600 dpi × 600 dpi
Время прогрева		Не более 2 мин 30 сек (при комнатной температуре в 23°C)
Время получения первого отпечатка ^{*1}		Не более 5 сек
Скорость непрерывной печати ^{*2*6}	A4	Одност.: 90 стр/мин Двустор.: 45 листов/мин
Размер бумаги	Стандартный лоток	Максимум: 340 мм × 550 мм ^{*9} Минимум: 90 мм × 148 мм
	Лоток подачи	Максимум: 297 мм × 432 мм Минимум: 182 мм × 182 мм
Зона печати		Максимум: 210 мм × 544 мм
Гарантированная зона печати ^{*3}		Стандартная: ширина поля 5 мм Максимум: ширина поля 3 мм
Плотность бумаги	Стандартный лоток	46 г/м ² – 210 г/м ^{2*10} (обычная бумага)
	Лоток подачи	52 г/м ² – 104 г/м ^{2*10} (обычная бумага)
Емкость лотка для бумаги	Стандартный лоток	Высота до 110 мм
	Лоток подачи	Высота до 56 мм (2 лотка)
Емкость выходного лотка		Высота до 56 мм
PDL (язык описания страниц)		RISORINC/C IV
Поддерживаемые протоколы		TCP/IP, HTTP, HTTPS (TLS), DHCP, ftp, lpr, IPP, SNMP, Port 9100 (порт RAW), IPv4, IPv6, IPSec
Сетевой интерфейс		Ethernet 1000BASE-T, 100BASE-TX, 10BASE-T (2 канала)
Память		4 ГБ
Жесткий диск ^{*5}	Емкость	500 ГБ
	Доступное пространство	Прибл. 430 ГБ
Операционная система		Linux
Электропитание		100 – 240 В, 10 – 5 А, 50 – 60 Гц переменного тока
Потребляемая мощность		До 1000 Вт Готовность ^{*4} : 150 Вт или меньше Спящий режим ^{*7} : 2 Вт или меньше Ожидание: 0,4 Вт или меньше
Шум во время работы		Макс. 65 дБ (А) A4-LEF ^{*8} (односторонняя печать) на максимальной скорости
Взвешенный уровень звуковой мощности ^{*11}		Макс. 77 дБ A4-SEF (односторонняя печать), монохромная/цветная: 90 стр/мин

Рабочая среда	Температура: 15°C – 30°C Относительная влажность: 40% – 70% (без конденсации)
Размеры (Ш × Г × В)	При использовании: 1030 мм × 725 мм × 1115 мм С закрытыми крышкой и лотком: 775 мм × 705 мм × 970 мм
Вес	135 кг
Сведения о безопасности	Для использования в помещении, со степенью загрязнения 2*, на высоте до 2000 м над уровнем моря * Степень загрязнения в условиях использования в соответствии с количеством пыли и грязи, содержащихся в воздухе. Степень "2" соответствует общей обстановке в помещении.
Размеры в рабочем состоянии (Ш × Г × В)	Передняя обложка открыта, панель управления в вертикальном положении: 1185 мм × 1215 мм × 1115 мм

- *1 В течение 10 минут после выполнения последнего задания печати
- *2 При использовании обычной бумаги или бумаги из вторсырья (85 г/м²) и с стандартной настройки плотности
Используемая схема: диаграмма измерения параметров печати [Образец для цветоизмерения 2 (стандарт JEITA, схема J6)]
- *3 Размер поля при печати конвертов составляет 10 мм.
Гарантированная зона при печати изображения находится в пределах 5 мм от границ листа бумаги.
- *4 Без печати и регулировки температуры
- *5 Один гигабайт (ГБ) подсчитывается как 1 миллиард байтов.
- *6 Скорость непрерывной печати зависит от типа подключенного опционального оборудования.
Модуль вывода со сдвигом: Без сдвига: 90 листов/мин (односторонняя А4)
Вывод со сдвигом: 82 листов/мин (односторонняя А4)
- *7 Если [Потребл.мощн.(в реж.сна)] установлено на [Низкая].
- *8 LEF означает Подача длинной кромкой (Long Edge Feed).
- *9 При двусторонней печати: 340 мм × 460 мм
- *10 Двусторонняя печать не гарантируется на бумаге плотностью 104 г/м² и более.
- *11 При использовании обычной бумаги (62 г/м²)
RAL-UZ205 Звуковая эмиссия в процессе печати

■ Сканер HS7000 (опциональное оборудование)

Функции копирования и сканирования

Тип	Планшетный сканер с автоматическим устройством подачи документов (АПД)	
Режимы сканирования	Режим копирования: цветной, монохромный, автоматический, голубой, пурпурный Режим сканирования: цветной, монохромный, автоматический, оттенки серого	
Разрешение сканирования	600 dpi, 400 dpi, 300 dpi, 200 dpi	
Максимальная область сканирования	303 мм × 432 мм (при использовании стекла оригиналов) 295 мм × 430 мм (при использовании АПД)	
Функции копирования	Разрешение записи	Стандартное: 300 dpi × 300 dpi Высокое: 300 dpi × 600 dpi
	Размер бумаги для копирования	Максимум: 303 мм × 432 мм (эквивалентно А3)
	Время получения первой копии	Монохромная/цветная: не более 7 сек (при копировании в ориентации А4-LEF в режиме приоритета цвета)
	Скорость сканирования	Одностороннее копирование (А4-LEF с использованием АПД): не менее 70 стр/мин Двустороннее копирование (А4-LEF с использованием АПД): не менее 70 стр/мин
	Воспроизводимый размер	50% – 200% (режим копирования)
АПД	Тип	Перемещение оригинала (возможность одновременного сканирования обеих сторон документа)
	Размер оригинала	Максимум: 297 мм × 432 мм (эквивалентно А3) Минимум: 100 мм × 148 мм
	Плотность бумаги	52 г/м ² – 128 г/м ²
	Количество оригиналов	80 г/м ² : до 200 листов Высота до 25 мм
Функции сканирования	Уровни серого при сканировании	10 бит на входе и 8 на выходе для каждого цвета RGB
	Скорость сканирования	Монохромное/цветное: 100 стр/мин * Стандартный оригинал RISO KAGAKU (А4-LEF), 300 dpi, JPEG, PDF, при хранении на внутреннем жестком диске
	Сетевой интерфейс* ¹	Ethernet 1000BASE-T/100BASE-TX/10BASE-T
	Способ сохранения данных* ¹	Сохранение на жесткий диск главного модуля, на сервер, на флеш-диск USB или отправка по электронной почте
	Формат сохранения данных* ¹	Монохромный: TIFF, PDF, PDF/A Оттенки серого/полноцветный: TIFF, JPEG, PDF, PDF/A
Электропитание	100 – 240 В, 1,2 – 0,6 А, 50 – 60 Гц переменного тока	
Потребляемая мощность	До 100 Вт	
Размеры (Ш × Г × В)	640 мм × 560 мм × 255 мм	
Вес	Прибл. 25 кг	
Сведения о безопасности	Для использования в помещении, со степенью загрязнения 2*, на высоте до 2000 м над уровнем моря * Степень загрязнения в условиях использования в соответствии с количеством пыли и грязи, содержащихся в воздухе. Степень "2" соответствует общей обстановке в помещении.	
Размеры в рабочем состоянии (при подключении к главному модулю) (Ш × Г × В)	При использовании: 1065 мм × 830 мм × 1260 мм Передняя обложка открыта, панель управления в вертикальном положении: 1185 мм × 1325 мм × 1635 мм	

*1 Через внутренний хост-контроллер

■ Модуль вывода со сдвигом F10 (опциональное оборудование)

Тип	Внешний модуль
Функции финишной обработки	Вывод со сдвигом, крепление скобой
Поддерживаемый размер бумаги	Без сдвига Максимум: 340 мм × 550 мм Минимум: 90 мм × 148 мм
	Вывод со сдвигом Бумага обычной ширины: 182 мм × 257 мм – 297 мм × 431,8 мм Бумага нестандартной ширины: 131 мм × 148 мм – 305 мм × 550 мм
Плотность бумаги	46 г/м ² – 210 г/м ² (обычная бумага, бумага из вторсырья, открытки)
Емкость лотка	Высота до 108 мм
Максимальное количество скоб	50 листов* ¹ A4, A4-LEF, JIS-B5, JIS-B5-LEF, Letter, Letter-LEF 25 листов* ¹ A3, JIS-B4, Ledger, Legal, Foolscap
Поддерживаемый размер бумаги для скрепления скобой	A3, JIS-B4, A4, A4-LEF, JIS-B5, JIS-B5-LEF, Ledger, Legal, Letter, Letter-LEF, Foolscap
Плотность бумаги для скрепления скобой	52 г/м ² – 210 г/м ² (обычная бумага, бумага из вторсырья)
Положение скрепления	1 спереди (угловое скрепление)/ 1 с задней стороны (угловое скрепление) 2 по центру (параллельное скрепление)
Электропитание	100 – 240 В, 1,1 – 0,5 А, 50 – 60 Гц переменного тока
Потребляемая мощность	До 100 Вт
Размеры (Ш × Г × В)	635 мм × 695 мм × 580 мм
Вес	Прибл. 35 кг
Сведения по безопасности	Для использования в помещении, со степенью загрязнения 2*, на высоте до 2000 м над уровнем моря * Степень загрязнения в условиях использования в соответствии с количеством пыли и грязи, содержащихся в воздухе. Степень "2" соответствует общей обстановке в помещении.
Размеры в рабочем состоянии (при подключении к главному модулю) (Ш × Г × В)	1420 мм × 1220 мм × 1315 мм

*1 При использовании обычной бумаги и бумаги из вторсырья (85 г/м²)

■ Многофункциональный финишер FG10 (опциональное оборудование)

Тип		Внешний модуль
Тип лотка	Верхний лоток	Сортировка по комплектам, укладка
	Выходной лоток	Сортировка по комплектам, укладка (со сдвигом)
	Лоток буклетов	Буклет, фальцовка бумаги
Пригодный размер бумаги	Верхний лоток ^{*1}	Максимум: 330 мм × 488 мм Минимум: 100 мм × 148 мм
	Выходной лоток ^{*1}	Максимум: 330 мм × 488 мм Минимум: 182 мм × 182 мм
	Скрепление	Максимум: 297 мм × 432 мм (эквивалентно A3) Минимум: 203 мм × 182 мм
	Лоток буклетов ^{*1}	Максимум: 330 мм × 457 мм Минимум: 210 мм × 280 мм
Плотность бумаги	Верхний лоток	52 г/м ² – 210 г/м ²
	Выходной лоток	52 г/м ² – 210 г/м ²
	Лоток буклетов	60 г/м ² – 90 г/м ² (обложка: 210 г/м ²)
Емкость лотка	Верхний лоток	Высота до 50 мм
	Выходной лоток	Высота до 200 мм
	Лоток буклетов	Высота до 50 мм
Скорость вывода	Максимальная скорость вывода	120 листов/мин ^{*6}
	Вывод со скреплением скобами	60 листов/мин ^{*7}
	Вывод со сдвигом	60 листов/мин ^{*7}
	Вывод буклета	2 буклета/мин ^{*8}
Скрепление	Максимальное количество скоб ^{*2*3}	100 листов
	Пригодный размер бумаги	Максимум: 297 мм × 432 мм (эквивалентно A3) Минимум: 203 мм × 182 мм (эквивалентно JIS-B5-LEF)
	Положение скрепления	1 спереди (угловое скрепление), 1 сзади (угловое скрепление ^{*4} , параллельное скрепление), 2 по центру (параллельное скрепление)
Пробивка отверстий	Количество отверстий	2 отверстия, 4 отверстия
	Пригодный размер бумаги	2 отверстия: A3, JIS-B4, A4-LEF, A4, JIS-B5-LEF, Ledger, Legal, Letter-LEF, Letter 4 отверстия: A3, A4-LEF, Ledger, Letter-LEF
	Плотность бумаги	52 г/м ² – 200 г/м ²
Изготовление буклетов (поля по центру/ складывание в 2 раза)	Максимальное количество листов ^{*2*5}	Центральное поле: 15 листов (60 стр.) 2 полосы: 5 листов (20 стр.)
Рабочая среда		Температура: 15°C – 35°C Относительная влажность: 40% – 70% (без конденсации)
Размеры (Ш × Г × В)		1120 мм × 765 мм × 1130 мм
Вес		Прибл. 131 кг
Электропитание		100 – 240 В перем. тока, 50 – 60 Гц, 2,0 – 1,0 А
Потребляемая мощность		До 175 Вт
Шум во время работы (при использовании многофункционального финишера)		68 дБ (А) или меньше

Сведения по безопасности		Для использования в помещении, со степенью загрязнения 2*, на высоте до 2000 м над уровнем моря * Степень загрязнения в условиях использования в соответствии с количеством пыли и грязи, содержащихся в воздухе. Степень "2" соответствует общей обстановке в помещении.
Размеры (при подключении к главному модулю) (Ш × Г × В)	С фальцсекцией	При использовании: 2350 мм × 765 мм × 1130 мм
		С открытой крышкой и лотком: 2350 мм × 1340 мм × 1130 мм
	Без фальцсекции	При использовании: 2150 мм × 765 мм × 1130 мм
		С открытой крышкой и лотком: 2150 мм × 1260 мм × 1130 мм

- *1 При выполнении цветной печати на бумаге длиной более 432 мм изображение, распечатываемое за пределами 432 мм, может быть искажено.
- *2 При использовании обычной бумаги и бумаги из вторсырья (85 г/м²)
- *3 65 листов для бумаги размером свыше А4
- *4 Угловое скрепление сзади может выполняться только для А4-LEF и А3.
- *5 Включая дополнительную обложку.
- *6 А4-LEF
- *7 А4-LEF, 10-страничный документ
- *8 А4-SEF, 60-страничный документ (15 листов)

■ Фальцсекция FG10 (опциональное оборудование)

Пригодный размер бумаги для фальцовки	Z-фальц ^{*1}	A3, JIS-B4, Ledger
	Сгиб втрое (3 сгиба наружу/3 сгиба внутрь)	A4, Letter
Плотность бумаги для фальцовки		60 г/м ² – 90 г/м ² (обычная бумага, бумага из вторсырья)
Вместимость вых.лоток со сгибом втрое ^{*2}		Приблизит. 30 листов
Количество фальцуемых листов		1 лист
Размеры (Ш × Г × В)		210 мм × 622 мм × 1002 мм
Вес		Прибл. 40 кг

*1 При выводе отпечатков в выходной лоток максимальная высота листов зависит от размера бумаги.
(А3: 30 страниц, JIS-B4: 20 страниц)

*2 При использовании обычной бумаги и бумаги из вторсырья (85 г/м²)

■ PS Kit FG10 (опциональное оборудование)

Совместимые принтеры	Серия ComColor FW
Тип	Опция RIP
PDL (язык описания страниц)	PostScript [®] Level3 (CPSI:3019) ^{*1} PDF (1.7) PCL 5c, PCL 6 (PCL XL) ^{*2} TIFF (6.0) ^{*3}
Поддерживаемые протоколы	TCP/IP, HTTP, HTTPS (TLS), DHCP, ftp, lpr, IPP, SNMP, Port9100 (порт RAW), IPv4, IPv6, IPSec
Установленные шрифты	PS: 136 латинских и 2 японских шрифта PCL: 88 латинских шрифтов

*1 Оригинальная система Adobe

*2 Компания RISO не предоставляет драйверы принтеров PCL. Перечень доступных функций при печати через драйверы принтеров PCL и PS различается. Если вам необходима функция, которая недоступна в драйвере PCL, используйте драйвера принтера PS.

*3 Перечень доступных функций при печати через драйверы принтеров TIFF и PS различается.

Уведомление для стран-членов Европейского Союза

RISO, охрана окружающей среды и Директива по утилизации электрического и электронного оборудования (Директива WEEE)

Что представляет собой Директива WEEE?

Целью Директивы WEEE является сокращение отходов и обеспечение утилизации электрического и электронного оборудования по завершении срока его службы.



Что означает изображение перечеркнутого бачка на колесах?

Изображение перечеркнутого бачка на колесах указывает, что данный продукт должен утилизироваться отдельно от обычных отходов.

Для получения сведений об утилизации обратитесь к вашему агенту по обслуживанию компании RISO.

Что означает изображение сплошной полосы под бачком на колесах?

Сплошная полоса под перечеркнутым бачком на колесах указывает, что данный продукт был выпущен на рынок после 13-го августа 2005 г.

К кому следует обращаться для получения более подробных сведений о Директиве WEEE?

Для получения дополнительных сведений следует обращаться к вашему агенту по обслуживанию компании RISO.


Торговые марки

Microsoft, Windows и Windows Server являются торговыми марками или зарегистрированными торговыми марками корпорации Microsoft в США и других странах.

Mac, Mac OS и Safari являются торговыми марками компании Apple Inc.

Adobe, логотип Adobe, PostScript и PostScript 3 являются торговыми марками или зарегистрированными торговыми марками компании Adobe Systems Incorporated в США и других странах.

ColorSet — торговая марка компании Monotype Imaging Inc., зарегистрированная в Патентном бюро США и, возможно, в некоторых других юрисдикциях.

, RISO, ComColor и FORCEJET являются торговыми марками или зарегистрированными торговыми марками RISO KAGAKU CORPORATION в США и других странах.

Все остальные названия компаний и торговые марки являются торговыми марками или зарегистрированными торговыми марками соответствующих владельцев.

