

ComColor FW Series

5230/5230R/5231/5231R/5000/5000R/2230

ComColor^{black} FW Series

1230/1230R

Informação de Segurança





CUIDADO

Para assegurar as precauções de segurança, certifique-se de que lê este manual antes de utilizar o produto.

Após ler este manual, tenha-o à mão para consultas posteriores.

Índice

Precauções de Segurança	4
Símbolos de Aviso	
Ficha de alimentação	
Local de Instalação	
Ligação elétrica	
Ligação à terra	
Manuseamento	
Tinteiro	
Antes da Utilização	7
Local de Instalação	
Ligação elétrica	
Ligar a um Computador	
Espaçamento Necessário	
Manuseamento	
Originais	
Área Imprimível	
Papel de Impressão	
Impressões	
Materiais a Não Ser Imprimidos	
Armazenamento de Tinteiros e Precauções de Manuseamento	
Descarte de Tinteiros Usados e Limpeza de Depósitos	
Especificações	17

Série ComColor FW

Modelo: 62A01/62A02/62A03/62A04/62A05

Este Produto Contém o Sistema RFID (Identificação por Radiofrequência)

Modelo: 050-34901



Dispositivo de Classe 1 da diretiva RE

© Copyright 2018 RISO KAGAKU CORPORATION

Precauções de Segurança

Esta secção descreve os itens que devem ser seguidos para a utilização segura desta máquina. Antes de utilizar a máquina, certifique-se de que leu esta secção.

Símbolos de Aviso

Para utilizar devidamente a máquina e para evitar lesões pessoais e danos materiais, são utilizados os seguintes símbolos de aviso. Para compreender, leia o significado dos símbolos e depois leia este guia.



AVISO

Indica que o manuseamento incorreto, ignorando este símbolo, pode causar a morte ou uma lesão humana grave.

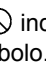


CUIDADO

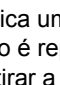
Indica que o manuseamento incorreto, ignorando este símbolo, pode causar uma lesão humana ou danos materiais.

Exemplos de símbolos



O símbolo  indica uma ação proibida. Uma ação proibida específica é representada dentro ou junto ao símbolo. (A figura à esquerda indica que a desmontagem é proibida.)



O símbolo  indica uma ação obrigatória ou uma instrução. Dentro do símbolo é representada uma instrução específica. (A figura à esquerda indica uma instrução para retirar a ficha elétrica da tomada elétrica.)

Ficha de alimentação

- Se as seguintes opções estiverem ligadas, irá ter duas ou mais fichas.
 - Agrafador de Offset
 - Scanner
 - Finalizador Multifunções

Local de Instalação





CUIDADO

- Coloque a máquina numa superfície plana ou estável. Caso contrário, a máquina pode ficar inclinada ou cair, causando uma lesão humana.
- Se instalar a máquina sem utilizar um suporte especial para o scanner, não a instale num local onde esteja sujeita à vibração de outras máquinas. Caso contrário, a máquina pode tombar ou cair e magoar alguém.
- A máquina tem aberturas de ventilação. Coloque a máquina a uma distância mínima de 100 mm (3 15/16") das paredes. Se as aberturas de ventilação estiverem bloqueadas, o interior da máquina pode sobreaquecer e resultar num incêndio.
- Não coloque a máquina num local poeirento ou húmido. Caso contrário, pode ocorrer um incêndio ou eletrocussão.

Ligação elétrica



AVISO

- Instale a máquina perto da tomada de parede, para evitar utilizar um cabo de extensão entre a máquina e a tomada de parede. Se for mesmo necessário um cabo de extensão, não utilize um com comprimento superior a 5 m (15 pés). Caso contrário, pode ocorrer um incêndio ou eletrocussão. 
- Não danifique nem recrie o cabo elétrico. Colocar um objeto pesado sobre o cabo, puxá-lo ou dobrá-lo com força poderá danificá-lo, resultando num incêndio ou eletrocussão. 
- O cabo elétrico fornecido com este produto apenas pode ser utilizado para esta máquina. Não o utilize para outro produto elétrico. Caso contrário, pode ocorrer um incêndio ou eletrocussão.
- Se tiver as mãos molhadas, não ligue nem desligue o cabo elétrico. Caso contrário, pode ocorrer eletrocussão.

CUIDADO

- Para evitar uma ligação solta, ligue devidamente a ficha à tomada elétrica.
- Não puxe o cabo elétrico para o desligar. Caso contrário, pode ficar danificado e resultar num incêndio ou eletrocussão. Ao desligar o cabo elétrico, certifique-se de que o segura pela ficha.
- Se prevê que a máquina não vai ser utilizada durante muito tempo, como no caso de férias, desligue o cabo elétrico da tomada elétrica, para maior segurança.
- Retire a ficha elétrica da tomada elétrica pelo menos uma vez por ano e limpe os pernos da ficha e a área à volta destes. O pó concentrado nestas áreas pode resultar num incêndio.

Ligação à terra

AVISO

- Certifique-se de que liga a ficha com fio de terra numa tomada que tenha ligação à terra. Não utilize a máquina se não estiver ligada à terra. Pode resultar em incêndio ou choque elétrico.



Manuseamento

AVISO

- Não coloque recipientes com água nem objetos metálicos na máquina. Se cair água ou um objeto metálico dentro da máquina, pode ocorrer um incêndio ou eletrocussão.
- Não retire as tampas. Caso contrário, pode ser eletrocutado pela peça de alta tensão que existe no interior.
- Não desmonte, nem recrie a máquina por si próprio. Caso contrário, pode ocorrer um incêndio ou eletrocussão.
- Não introduza nem deixe cair, através de uma abertura, qualquer objeto metálico, nem substâncias inflamáveis dentro da máquina. Pode ocorrer um incêndio ou eletrocussão.
- Se algo cair no interior da máquina, prima imediata e continuamente a tecla [Power] para desligar a alimentação para as operações, de seguida, desligue o interruptor de alimentação principal. Em seguida, desligue o cabo de alimentação e contacte o seu revendedor ou representante de assistência autorizado. O uso contínuo poderá resultar num incêndio ou eletrocussão.
- Se a unidade emitir calor excessivo, fumo ou um odor desagradável, prima imediata e continuamente a tecla [Power] para desligar a alimentação para as operações, de seguida, desligue o interruptor de alimentação principal. Em seguida, desligue todos os cabos de alimentação e contacte o seu revendedor ou representante de assistência autorizado. Caso contrário, pode ocorrer um incêndio ou eletrocussão.
- Quando usar um leitor de placas IC
O leitor de placas IC emite continuamente um sinal fraco. Se está a utilizar um pacemaker cardíaco e notar quaisquer anomalias, afaste-se imediatamente da máquina. Consulte imediatamente um médico.



CUIDADO

- Não introduza os dedos nas áreas à volta do tabuleiro standard, nem do tabuleiro de empilhamento. Caso contrário, poderá ocorrer uma lesão.
- Não toque nas peças móveis da máquina. Caso contrário, poderá ocorrer uma lesão.
- Tenha cuidado com as peças salientes e os terminais metálicos ao introduzir a mão na impressora, como ao remover papel encravado. Caso contrário, poderá ocorrer uma lesão.
- A parte interior da impressora pode possuir áreas com tinta. Tenha cuidado para que a tinta não entre em contacto com as suas mãos ou vestuário. Caso a tinta entre acidentalmente em contacto com as suas mãos, lave-as com detergente o mais rápido possível.
- Quando deslocar a máquina, contacte o seu revendedor ou representante de assistência autorizado. Se tentar mover forçadamente a máquina, esta pode tombar, resultando numa lesão.
- Quando utilizar o agrafador de offset



Cuidado! Perigo para os dedos.

Não coloque os seus dedos no espaço entre o corpo principal e o tabuleiro de empilhamento do agrafador de offset.

Se o fizer, pode ficar com os dedos entalados durante o movimento do agrafador de offset.

- Quando utilizar o finalizador multifunções



Cuidado! Superfície quente

Não toque com os seus dedos diretamente nas peças próximas da etiqueta de aviso de temperatura elevada, porque as peças podem estar quentes e provocar queimaduras.

Tinteiro



CUIDADO

- Evite o contacto com os olhos e/ou a pele. Se a tinta entrar nos seus olhos, lave-os de imediato com bastante água. Se a tinta entrar em contacto com a sua pele, lave-a bem com sabão.
- Durante a impressão, certifique-se de que há uma boa ventilação. Se não se sentir bem durante a utilização, procure de imediato ar fresco.
- Caso se sinta doente, procure aconselhamento médico de imediato.
- Utilize a tinta apenas para fins de impressão.
- Não descarte os tinteiros usados pela queima. A tinta é combustível e pode agravar o incêndio, resultando em queimaduras.
- Armazene os tinteiros fora do alcance das crianças.
- A tinta é um fluido combustível. Em caso de incêndio, utilize carboneto de potássio sob a forma de neve, espuma ou pó, ou use um extintor de incêndios por gás carbónico.

Antes da Utilização

Esta secção descreve as precauções que devem ser observadas antes de utilizar a máquina.

Local de Instalação

Observe as seguintes precauções.

- **Aquando da entrega, o seu revendedor ajudá-lo-á a determinar um local adequado para a máquina.**
- **Quando deslocar a máquina, contacte o seu revendedor ou representante de assistência autorizado.**
- **Evite instalar a máquina nos locais seguintes. Caso contrário, pode resultar num funcionamento incorreto, disfunção ou acidente.**
 - Locais sujeitos à incidência da luz direta do Sol ou demasiado iluminados, como junto a janelas (se tal for inevitável, coloque uma cortina na janela)
 - Locais sujeitos a variações súbitas de temperatura
 - Locais demasiado quentes e húmidos ou frios e secos
 - Locais perto do fogo ou calor
 - Locais diretamente sujeitos ao ar frio emitido por aparelhos de ar condicionados, ou ar quente emitido por aquecedores, bem como calor por radiação.
 - Locais com fraca permeabilidade ou ventilação de ar
 - Locais poeirentos
 - Locais sujeitos a vibração excessiva
- **Instale a máquina num local cujo nivelamento esteja dentro dos seguintes valores especificados.**
Nível da superfície de instalação: 2° ou menos
- **Utilize a máquina dentro das seguintes condições ambientais.**
Intervalo de temperatura: 15°C a 30°C (59°F a 86°F)
Intervalo de humidade: 40% a 70% HR (sem condensação)

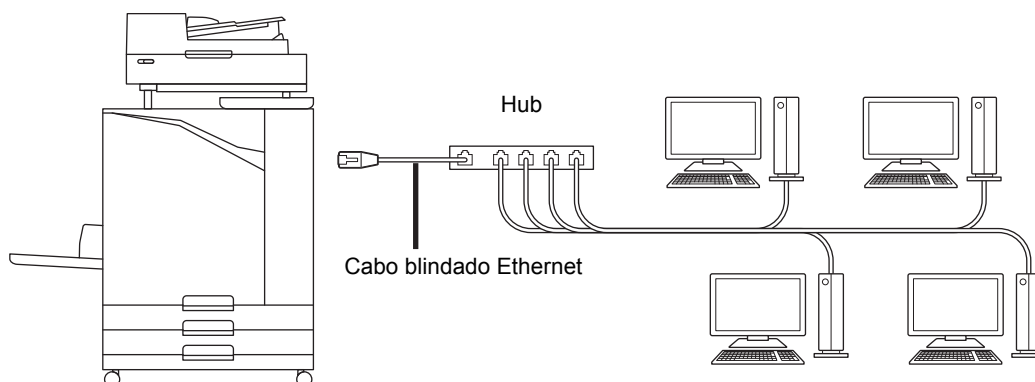
Ligação elétrica

Observe as seguintes precauções.

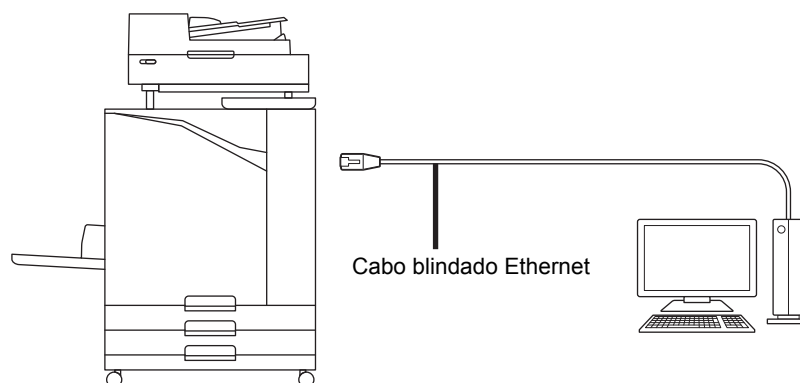
- **Para evitar uma ligação solta, ligue devidamente a ficha à tomada elétrica. Você pode ter dois ou mais cabos de alimentação se tiver as opções ligadas.**
- **Instale a máquina perto de uma tomada elétrica.**
- **Quando o scanner está ligado à impressora utilizando o cabo USB, o scanner é ligado e desligado pela energia da unidade principal.**

Ligar a um Computador

■ Ligar a Múltiplos Computadores



■ Ligar a um Computador



A máxima voltagem permitida para todas as ligações de entrada/saída é de 5V.



- Utilize um cabo ethernet blindado disponível no mercado.
É recomendável que utilize um dos seguintes tipos de cabos ethernet blindados, de acordo com o seu ambiente de rede.
 - Cabo de categoria 5 (cat. 5e) para rede 100BASE
 - Cabo de categoria 5e para rede 1000BASE
- Para imprimir a partir de um computador, deve instalar o controlador da impressora. Para saber qual o método de instalação, consulte **“Instalar o Controlador da impressora”** no **“Manual do utilizador”**.

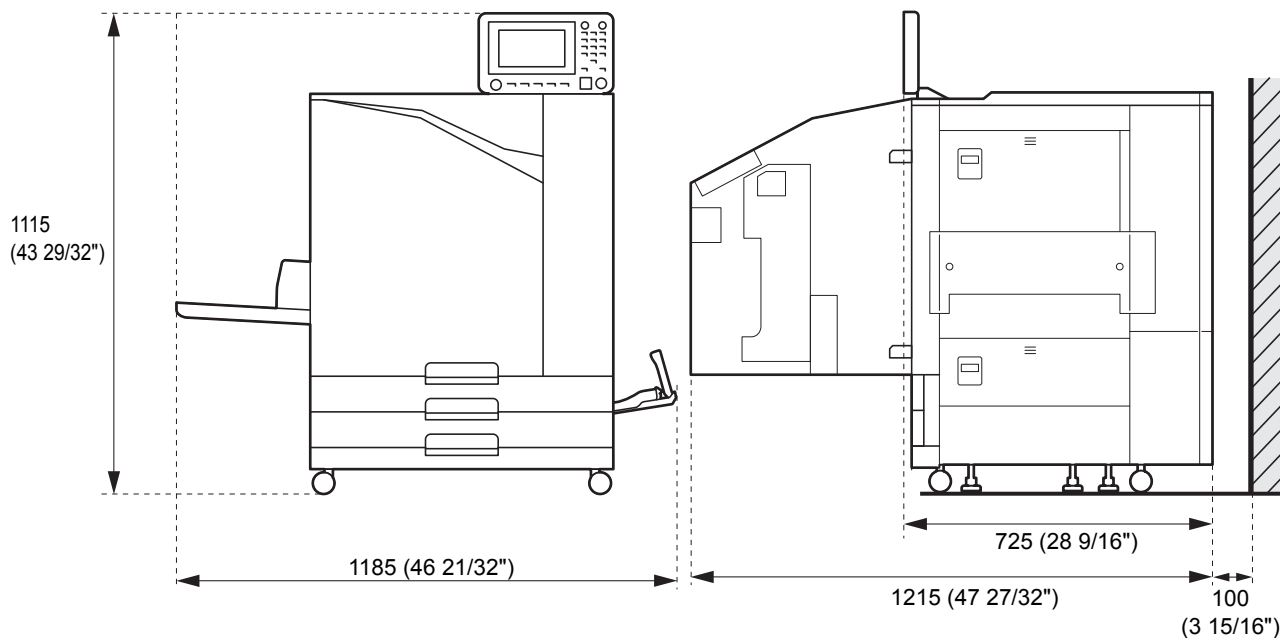
Espaçamento Necessário

■ Unidade Principal

Assegure o espaço suficiente para abrir a capa dianteira.

● Visto da frente (com o tabuleiro standard aberto)

● Visto do lado (com a capa dianteira aberta)

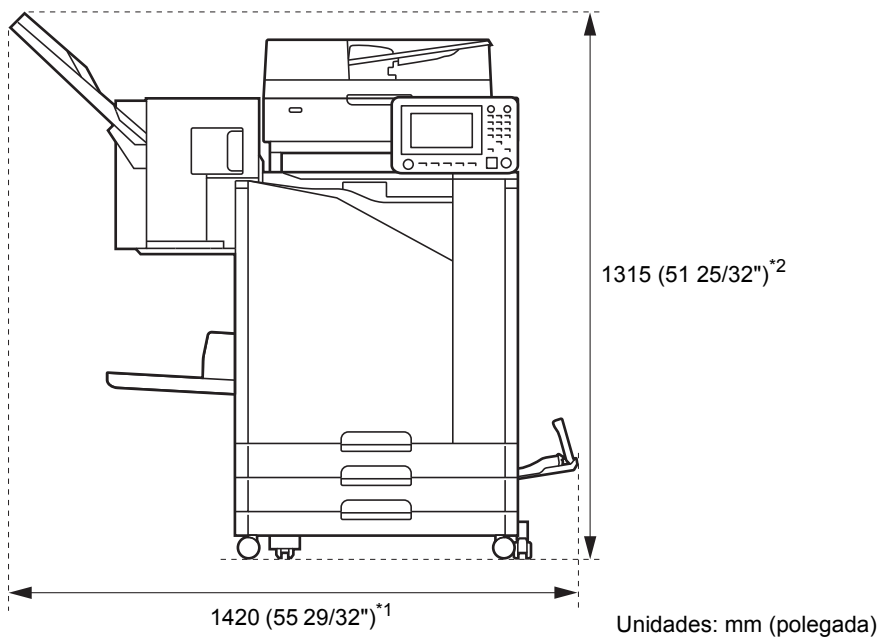


Unidades: mm (polegada)

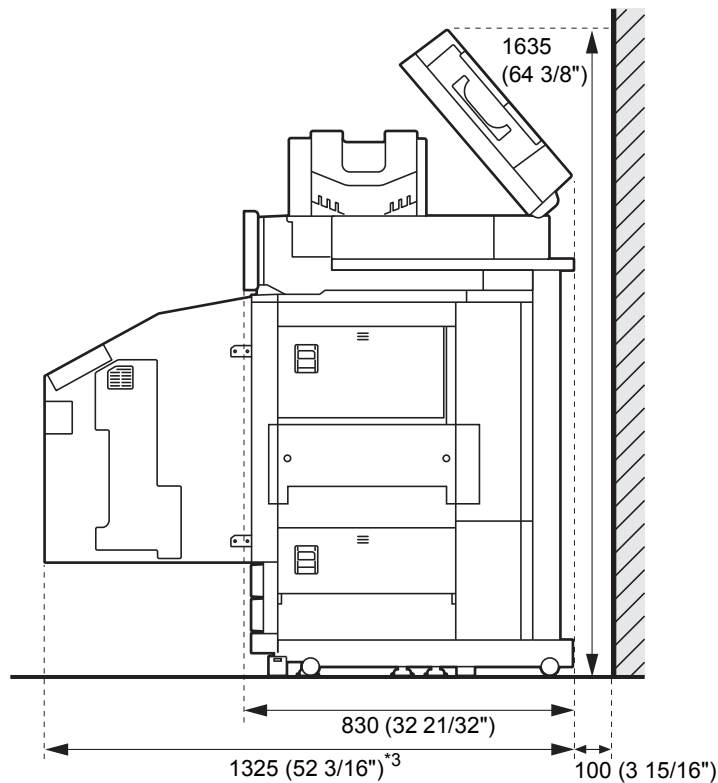
■ Unidade Principal com Equipamento Opcional Instalado

Assegure o espaço suficiente para abrir o tabuleiro standard, a capa dianteira e a tampa original do scanner.

● Como é visto da parte dianteira



● Como é visto da parte lateral



Unidades: mm (polegada)

O tamanho varia em função do equipamento opcional utilizado.

*1 Largura	Apenas unidade principal	1.185 mm (46 21/32")
	Unidade principal e scanner (quando utiliza suporte especial para o scanner)	1.185 mm (46 21/32")
	Unidade principal e agrafador de offset	1.420 mm (55 29/32")
	Unidade principal, finalizador multifunções e unid dobragem/finalizad.	2.350 mm (92 1/2")
	Unidade principal e finalizador multifunções	2.150 mm (84 5/8")
	Unidade principal e tabuleiro de empilhamento largo	1.680 mm (66 5/32")
	Unidade principal e tabuleiro de empilhamento de controlo automático	1.580 mm (62 7/32")
	Unidade principal, agrafador de offset e tabuleiro de empilhamento largo	1.920 mm (75 19/32")
	Unidade principal, agrafador de offset e tabuleiro de empilhamento de controlo automático	1.815 mm (71 1/2")
*2 Altura	Apenas unidade principal (com o painel de operações na posição vertical)	1.115 mm (43 29/32")
	Unidade principal e scanner (quando utiliza suporte especial para o scanner)	1.260 mm (49 5/8")
	Unidade principal e agrafador de offset	1.315 mm (51 25/32")
	Unidade principal e finalizador multifunções	1.130 mm (44 1/2")
*3 Profundidade	Apenas unidade principal	1.215 mm (47 27/32")
	Unidade principal e scanner (quando utiliza suporte especial para o scanner)	1.325 mm (52 3/16")
	Unidade principal e finalizador multifunções	1.260 mm (49 5/8")
	Unidade principal, finalizador multifunções e unid dobragem/finalizad.	1.340 mm (52 3/4")
	Unidade principal, scanner (quando for utilizado o suporte especial para o scanner), finalizador multifunções e unid dobragem/finalizad.	1.405 mm (55 5/16")

A ComColor FW5230/FW5230R é utilizada na ilustração desta máquina.

Manuseamento

- Não use o interruptor de alimentação principal para desligar a máquina nem retire a ficha da mesma durante o funcionamento.
- Não abra nenhuma das tampas durante o funcionamento.
- Não desloque a máquina.
- A máquina contém componentes de precisão e peças móveis. Por conseguinte, não execute quaisquer operações não descritas nos guias.
- Não coloque objetos pesados sobre a máquina nem a sujeite a fortes impactos.
- Abra e feche as tampas suavemente.
- Após desligar o interruptor de alimentação principal, aguarde até que o indicador luminoso [Main Power] se apague antes de voltar a ligar a máquina.
- Execute a limpeza da cabeça de impressão, se prevê que a máquina não vai ser utilizada durante muito tempo, ou antes de utilizar a máquina após um longo período de inatividade.
A tinta pode deteriorar-se ou secar na via de alimentação de tinta dentro da máquina, resultando no entupimento da cabeça de impressão.
Para evitar que isto aconteça, recomenda-se a limpeza regular da cabeça de impressão.
- Não toque na cabeça de impressão, pois tal poderá resultar numa disfunção ou deterioração na qualidade de impressão.
- Mantenha sempre os quatro tinteiros de cor na máquina. Não deixe a máquina sem os tinteiros, mesmo quando não está a utilizá-la.

Originais

Se ligar o scanner opcional, pode copiar ou digitalizar um original, colocando-o no vidro expositor ou no ADF para ser lido. Se utilizar um original que não é compatível com esta máquina, pode causar problemas, tais como encravamento de papel, sujidade ou disfunções.

Especificações da Fonte Original

	Vidro Expositor	ADF
Tamanho do Original	Máximo 303 mm x 432 mm (11 15/16" x 17")	100 mm x 148 mm - 297 mm x 432 mm (3 15/16" x 5 27/32" - 11 11/16" x 17")
Peso do Original	-*	52 g/m ² (maço de 14-lb) para 128 g/m ² (maço de 34-lb)
Tipo de Original	-	Papel comum
Capacidade máxima	-	200 folhas (quando a gramagem é 80 g/m ² (maço de 21-lb))

* Durabilidade do vidro expositor: 200 N (numa área de tamanho A3)

■ Precauções com Originais

Os originais que têm tinta ou fluido corretor devem estar secos antes de serem colocados no vidro expositor.

Os seguintes tipos de originais não podem ser digitalizados com o ADF, mesmo que estejam dentro do intervalo de especificação acima indicado.

Ao invés, utilize o vidro expositor.

- Papel que foi cortado e colado
- Papel muito enrugado ou ondulado
- Papel dobrado
- Papel colado
- Papel perfurado
- Papel torcido ou papel com extremidades irregulares
- Acetatos, papel de decalque e outros materiais altamente transparentes
- Papel fotográfico ou papel revestido com uma superfície processada na frente ou no verso
- Papel térmico para máquinas de fax ou processadores de texto
- Papel com uma superfície irregular

Para digitalização precisa

- Ao digitalizar fotografias ou documentos impressos, certifique-se de que a superfície do original é plana.
- É aconselhável utilizar um original com um tamanho de tipo de letra de, no mínimo, 5pt.

Área Imprimível

O tamanho da área imprimível varia, dependendo se está a imprimir o trabalho a partir de um computador ou a copiar um original em papel.

■ Área Máxima de Impressão

Modelo	Área Máxima de Impressão		Área de Impressão (Margem)	
	Impressão	Cópia	Standard	Máximo
ComColor FW5230/FW5230R/ FW5231/FW5231R/ FW2230 ComColor black FW1230/FW1230R	310 mm × 544 mm (12 3/16" × 21 13/32")	295 mm × 430 mm* (11 5/8" × 16 15/16")	5 mm (7/32")	3 mm (1/8")
ComColor FW5000/FW5000R	210 mm × 544 mm (8 1/4" × 21 13/32")	210 mm × 430 mm (8 1/4" × 16 15/16")	5 mm (7/32")	3 mm (1/8")

* Ao utilizar o vidro expositor: 303 mm × 432 mm (11 15/16" × 17")

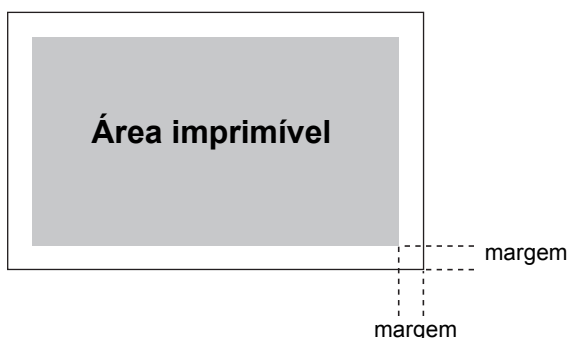


Não é possível a impressão sem margens. As margens são sempre adicionadas à volta das extremidades do papel.

■ Área Imprimível (Margem)

Algumas áreas à volta das extremidades do papel não podem ser impressas, independentemente do tamanho dos dados do original.

Consulte "Área Máxima de Impressão".



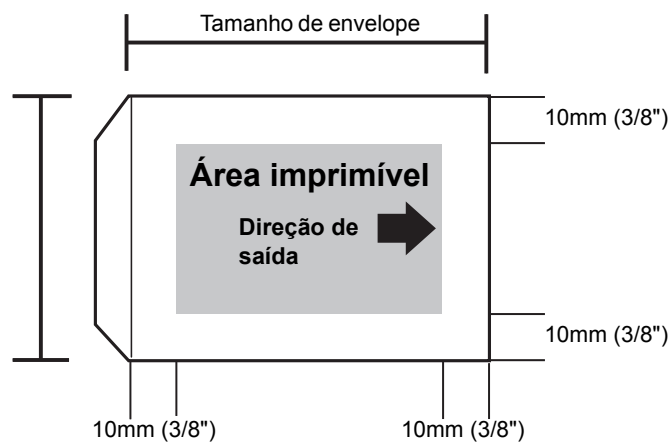


- Dependendo do conteúdo do original, pode perder-se texto ou imagens ou ocorrer o desbotamento.
- Mesmo quando o tamanho do papel está dentro da área máxima de impressão, é sempre fornecida uma margem.
- Ao copiar, a máquina não pode digitalizar a margem de 1 mm (0,04") do original.

■ Área Imprimível de Envelopes

- C4: 229 mm × 324 mm (9" × 12 3/4")
- C5: 162 mm × 229 mm (6 3/8" × 9")
- C6: 114 mm × 162 mm (4 1/2" × 6 3/8")
- DL R: 110 mm × 220 mm (4 5/16" × 8 21/32")
- Envelope 229 mm × 305 mm (9" × 12")
- Envelope 254 mm × 331 mm (10" × 13")
- Envelope nº 10 105 mm × 242 mm (4,125" × 9,5")

A área imprimível em envelopes é a área confinada a partir de 10 mm (3/8") das extremidades do envelope. Qualquer parte da imagem que não caiba na área imprimível não é impressa.



- Quando estiver a imprimir em envelopes, recomenda-se que instale um tabuleiro de empilhamento opcional ou alimentador de envelopes.
- Para imprimir também na secção da aba, deve registar o tamanho do envelope, incluindo a secção da aba. Para mais informações, contacte o seu revendedor ou representante de assistência autorizado.
- Não pode utilizar a impressão duplex quando está a imprimir em envelopes.

Papel de Impressão

- Se utilizar papel que não é compatível com esta máquina, pode causar problemas, tais como encravamento de papel, sujidade ou disfunções.
- As especificações do papel que pode ser carregado no tabuleiro de alimentação e no tabuleiro standard variam.

Especificações Básicas de Papel

O tipo de papel que pode usar depende da unidade onde coloca o papel.

	Tabuleiro Aliment.	Tabuleiro standard
Tamanho	182 mm × 182 mm - 297 mm × 432 mm (7 3/16" × 7 3/16" - 11 11/16" × 17")	90 mm × 148 mm - 340 mm × 550 mm (3 9/16" × 5 27/32" - 13 3/8" × 21 5/8")
Gramagem	52 g/m ² (maço de 14-lb) para 104 g/m ² (maço de 28-lb) (45 kg - 90 kg (99 lb - 198 lb) Peso da resma: duodécimo)	46 g/m ² (maço de 12-lb) para 210 g/m ² (maço de 56-lb) (40 kg - 180 kg (88 lb - 397 lb) Peso da resma: duodécimo)
Tipo de Papel	Papel comum, papel reciclado	Papel comum, papel reciclado, envelopes, postais (papel comum), postais (jacto de tinta)
Carga Máxima	Altura até 56 mm (2 3/16") em cada tabuleiro	Altura até 110 mm (4 5/16")

■ Os tamanhos de papel aceitáveis dependem do tabuleiro de saída.

Tabuleiro de face para baixo: 90 mm × 148 mm - 340 mm × 550 mm (3 9/16" × 5 27/32" - 13 3/8" × 21 5/8")

(Os envelopes não são aceitáveis.)

Agrafador de offset: Quando as impressões não são agrupadas: 90 mm × 148 mm - 340 mm × 550 mm
(3 9/16" × 5 27/32" - 13 3/8" × 21 5/8") (Os envelopes não são aceitáveis.)

Quando a saída desfasada é aplicada:

Papel de tamanho normal: 182 mm × 257 mm - 297 mm × 431,8 mm

(7 3/16" × 10 1/8" - 11 11/16" × 17")

Papel de tamanho irregular: 131 mm × 148 mm - 305 mm × 550 mm

(5 3/16" × 5 27/32" - 12" × 21 5/8")

(Quando utiliza agrafos: A3/JIS-B4/A4/A4-LEF*/JIS-B5/JIS-B5-LEF/Ledger/Legal/Letter/Letter-LEF/Foolscap Apenas papel de tamanho normal.)

Tabuleiro de empilhamento de controlo automático: 90 mm × 148 mm - 320 mm × 432 mm

(3 9/16" × 5 27/32" - 12 19/32" × 17")

(Quando está a utilizar papel que excede 432 mm (17"), feche as guias do papel.)

Tabuleiro de empilhamento largo: 90 mm × 148 mm - 340 mm × 550 mm (3 9/16" × 5 27/32" - 13 3/8" × 21 5/8")

Para obter informações sobre cada tabuleiro do finalizador multifunções, consulte "Finalizador multifunções II (opcional)" nas "Especificações".

* LEF significa Alimentação de extremidade longa (Long edge feed)



- O tabuleiro de alimentação não está disponível para os modelos ComColor FW5231/FW5231R.
- Dependendo do tipo de papel, do ambiente de utilização e das condições de armazenamento, mesmo o papel que corresponda a estas especificações de tamanho e peso pode, em alguns casos, não passar através da máquina.

■ **Não utilize os tipos seguintes de papel, pois causarão problemas, tais como encravamento de papel ou disfunções.**

- Papel que não cumpra as condições das especificações básicas
- Papel com uma superfície processada, tal como papel térmico ou papel químico
- Papel ondulado (3 mm (1/8") ou mais)
- Papel enrugado
- Papel dobrado
- Papel torcido
- Papel irregular
- Papel revestido, tal como papel fotográfico
- Papel com arestas vivas
- Papel colado
- Papel perfurado
- Papel brilhante para fotografias
- Acetatos
- Papel Yupo

■ **Utilize sempre papel de uma embalagem fechada.**

■ **Após terminar o trabalho de impressão, volte a colocar o papel não usado do tabuleiro standard na embalagem e armazene. Se deixar o papel no tabuleiro standard, o papel pode enrolar-se e causar um encravamento de papel. (É recomendado tirar as folhas necessárias do papel de embrulho e colocá-las no tabuleiro standard.)**

■ **Se o papel não for bem cortado ou tiver uma superfície com textura (tal como o papel de desenho), sobre no papel antes da utilização.**

■ **Armazene o papel na horizontal, afastado de altas temperaturas, alta humidade e da luz direta do Sol.**

Impressões

■ **Quando utilizar a impressão duplex, as extremidades do papel podem ficar sujas, dependendo do original.**

■ **Ao longo do tempo, as impressões tendem a perder a cor (descolorar), devido à luz e a vários químicos presentes no ar.**

Pode proteger as impressões da descoloração, deixando-as secar totalmente e introduzindo-as depois numa bolsa transparente ou revestindo-as com uma película.

■ **Quando armazenar impressões numa pasta de arquivo transparente, certifique-se de que utiliza apenas as fabricadas em polietileno tereftalato (PET).**

■ **As impressões podem perder cor quando entram em contacto com a água ou a transpiração. Evite armazenar impressões num local sujeito a humidade.**

Escrever em impressões com uma caneta de gel pode causar desbotamento.

■ **A densidade de impressão do documento logo após a impressão difere da densidade de impressão 24 horas mais tarde.**

A densidade de impressão diminui ao longo do tempo.

■ **Não coloque as impressões desta máquina por cima de impressões de uma impressora a laser ou fotocopiadora que use toner. O papel pode colar-se ao toner impresso e o toner pode passar para a impressão.**

- Não coloque as impressões desta máquina por cima ou debaixo de papel térmico ou papel sensível à pressão. A imagem do papel térmico ou papel sensível à pressão poderá ficar desvanecida ou desaparecer.
- As impressões incluem quantidades muito reduzidas de substâncias voláteis. Se as impressões forem deixadas durante algum tempo sobre um objeto, como uma secretária, em algumas situações raras poderá parecer que as substâncias voláteis foram transferidas para o objeto. Não se preocupe porque desaparecerão por evaporação ao fim de algum tempo.

Materiais a Não Ser Imprimidos

- Não utilize a máquina de nenhuma forma susceptível de violar a lei ou infringir direitos de autor estabelecidos, mesmo quando fizer cópias para uso pessoal. Para mais informações, contacte o seu revendedor ou representante de assistência autorizado. De uma forma geral, use a ponderação e o senso comum.

Armazenamento de Tinteiros e Precauções de Manuseamento

Os tinteiros para esta máquina são fabricados em papel. Por este motivo, os tinteiros podem tornar-se deformados e inutilizáveis se armazenados incorretamente ou num ambiente não apropriado. Armazene devidamente os tinteiros, de acordo com “Armazenamento”.

■ Armazenamento

- Ao armazenar o tinteiro, mantenha o tinteiro no pacote original e armazene-o na horizontal na direção indicada pela marca este lado para cima.
- Evite o arrefecimento ou a colocação sob a luz direta do Sol. Armazene em áreas com temperatura entre 5°C e 35°C (41°F - 95°F).

Não armazene em locais sujeitos a alterações radicais de temperatura.

- Se o saco de plástico foi aberto, mas o tinteiro não vai ser utilizado de imediato, armazene devidamente o tinteiro e introduza-o na máquina o mais rápido possível.

■ Precauções de Manuseamento

- Não agite o tinteiro. Isto pode criar bolhas, resultando numa deterioração da qualidade de impressão.
- Não adicione tinta ao tinteiro.
- Retire o tinteiro do seu saco plástico mesmo antes de o introduzir na máquina.
- A temperatura adequada de funcionamento é de 15°C - 30°C (59°F - 86°F).

Utilizar o tinteiro fora do alcance adequado de temperatura de funcionamento pode resultar numa deterioração da qualidade de impressão (descarga reduzida de tinta).

As propriedades de pulverização da impressora a jacto de tinta podem variar, dependendo da viscosidade da tinta. Particularmente, a temperaturas mais baixas, a viscosidade da tinta diminui e pode resultar no entupimento da cabeça de impressão. Siga as informações sobre o ambiente de utilização e a temperatura de armazenamento, verifique a data de fabrico e utilize o tinteiro no espaço de 24 meses a partir da data de fabrico.

- Se a tampa do tinteiro for retirada e este for deixado durante muito tempo sem ser usado, os vários químicos presentes no ar podem levar à deterioração do tinteiro.
Utilizar tinta que se deteriorou ou cuja qualidade sofreu alterações pode danificar a cabeça de impressão ou a via de fluxo da tinta.
- Não despeje a tinta restante do tinteiro no saneamento.
- A tinta é um fluido combustível.
Em caso de incêndio, utilize carboneto de potássio sob a forma de neve, espuma ou pó, ou use um extintor de incêndios por gás carbónico.

Descarte de Tinteiros Usados e Limpeza de Depósitos

- A tinta presente no depósito de limpeza não pode ser utilizada para impressão.

Especificações

■ Especificações da ComColor FW5230 / FW5230R / FW2230 e ComColor black FW1230 / FW1230R

Funções Básicas e Funções de Impressão

Nome do modelo	ComColor FW5230 / FW5230R: 62A01 ComColor FW2230: 62A04 ComColor black FW1230 / FW1230R: 62A05		
Tipo	Consola		
Suporte de Cor	ComColor FW5230 / FW5230R: Cores (Ciano, Magenta, Amarelo, Preto) ComColor FW2230: Duas cores (Vermelho, Preto) ComColor black FW1230 / FW1230R: Uma cor (Preto)		
Tipo de Impressão	Sistema de jacto de tinta de tipo linear		
Tipo de Tinta	ComColor FW5230 / FW5230R: Tinta de pigmento à base de petróleo (Ciano, Magenta, Amarelo, Preto) ComColor FW2230: Tinta de pigmento à base de petróleo (Vermelho, Preto) ComColor black FW1230 / FW1230R: Tinta de pigmento à base de petróleo (Preto)		
Resolução	ComColor FW5230 / FW5230R / FW2230: Standard: 300 dpi (direção de digitalização principal) × 300 dpi (direção de digitalização secundária) Fina: 300 dpi (direção de digitalização principal) × 600 dpi (direção de digitalização secundária) ComColor black FW1230 / FW1230R: Standard: 600 dpi (direção de digitalização principal) × 600 dpi (direção de digitalização secundária)		
Número de Níveis de Cinzento	ComColor FW5230 / FW5230R: Para cada cor CMYK (11 níveis de cinzento) ComColor FW2230: Para cada cor RK (11 níveis de cinzento) ComColor black FW1230 / FW1230R: Para cor K (3 níveis de cinzento)		
Resolução de Processamento de Dados	ComColor FW5230 / FW5230R / FW2230: Standard: 300 dpi × 300 dpi Fina: 600 dpi × 600 dpi Suavização da linha: 600 dpi × 600 dpi ComColor black FW1230 / FW1230R: Standard: 600 dpi × 600 dpi		
Tempo de Aquecimento	2 min. 30 seg. ou menos (à temperatura ambiente de 23°C (73,4°F))		
Tempo da Primeira Impressão ^{*1}	5 seg ou menos (A4-LEF)		
Velocidade de Impressão Contínua ^{*2*6}	A4-LEF ^{*8}	Simplex: 120 ppm	Duplex: 60 folhas/minuto
	A4	Simplex: 90 ppm	Duplex: 45 folhas/minuto
	JIS-B4	Simplex: 76 ppm	Duplex: 34 folhas/minuto
	A3	Simplex: 66 ppm	Duplex: 32 folhas/minuto
Tam. papel utilizável	Tabuleiro standard	Máximo: 340 mm × 550 mm ^{*9} (13 3/8" × 21 5/8") Mínimo: 90 mm × 148 mm (3 9/16" × 5 27/32")	
	Tabuleiro Aliment.	Máximo: 297 mm × 432 mm (11 11/16" × 17") Mínimo: 182 mm × 182 mm (7 3/16" × 7 3/16")	
Área Imprimível	Máximo: 310 mm × 544 mm (12 3/16" × 21 13/32")		
Área de Impressão Garantida ^{*3}	Standard: Largura da margem de 5 mm (7/32") Máximo: Largura da margem de 3 mm (1/8")		
Peso do Papel	Tabuleiro standard	46 g/m ² (maço de 12-lb) a 210 g/m ^{2*10} (maço de 56-lb) (papel comum)	
	Tabuleiro Aliment.	52 g/m ² (maço de 14-lb) a 104 g/m ^{2*10} (maço de 28-lb) (papel comum)	
Capacidade do tabuleiro de papel	Tabuleiro standard	Altura até 110 mm (4 5/16")	
	Tabuleiro Aliment.	Altura até 56 mm (2 3/16") (2 tabuleiros)	
Capacidade do Tabuleiro de Saída	Altura até 56 mm (2 3/16")		

PDL (Idioma de Descrição da Página)	RISORINC/C IV	
Protocolos Suportados	TCP/IP, HTTP, HTTPs (TLS), DHCP, ftp, lpr, IPP, SNMP, Porta 9100 (porta RAW), IPv4, IPv6, IPSec	
Interface de Rede	Ethernet 1000BASE-T, 100BASE-TX, 10BASE-T (2ch)	
Capacidade de Memória	4 GB	
Disco Rígido*5	Capacidade	500 GB
	Espaço Disponível	Aprox. 430 GB
Sistema Operativo	Linux	
Fonte de Energia	AC 100-240 V, 10-5 A, 50-60 Hz	
Consumo de Energia	Máx. 1000 W	
	Pronto*4: 150 W ou menos	
	Inativo*7: 2 W ou menos Suspensão: 0,4 W ou menos	
Ruído de Funcionamento	Máx. 65 dB (A) A4-LEF (Simplex) à velocidade máxima de impressão	
Nível de potência sonora ponderado A*11	Máx. 78,7 dB A4-LEF (Simplex) Monocromática/Cor: 120 ppm	
Ambiente de Utilização	Temperatura: 15°C a 30°C (59°F a 86°F) Humidade: 40% a 70% HR (sem condensação)	
Dimensões (L x P x A)	Em utilização: 1.030 mm x 725 mm x 1.115 mm (40 19/32" x 28 9/16" x 43 29/32") Com a tampa e o tabuleiro fechados: 775 mm x 705 mm x 970 mm (30 17/32" x 27 25/32" x 38 7/32")	
Gramagem	ComColor FW5230 / FW5230R: Aprox. 135 kg (297 lb) ComColor FW2230: Aprox. 130 kg (286 lb) ComColor black FW1230 / FW1230R: Aprox. 130 kg (286 lb)	
Informação de segurança	Tipo interior, grau de poluição 2*, Para altitudes até 2.000 m * O grau de poluição do ambiente de uso devido à sujidade e pó no ar. O grau "2" corresponde a um ambiente interior comum.	
Dimensões ao utilizar (L x P x A)	Com a capa dianteira aberta e o painel de operações na posição vertical: 1.185 mm x 1.215 mm x 1.115 mm (46 21/32" x 47 27/32" x 43 29/32")	

*1 Dentro de 10 minutos após o último trabalho de impressão

*2 Quando utiliza papel comum e papel reciclado (85 g/m² (maço de 23-lb)) e definição de densidade padrão
Tabela usada: Padrão de medição de impressão [Amostra de medição de cor 2 (padrão standard JEITA J6)]

*3 A margem para impressão de envelopes é de 10 mm (3/8").
A área garantida ao imprimir imagens é a área confinada a partir de 5 mm (7/32") das extremidades do papel.

*4 Sem imprimir e sem a operação de ajuste de temperatura

*5 Um gigabyte (GB) equivale a cerca de 1 bilião de bytes.

*6 A velocidade de impressão contínua varia dependendo do tipo de equipamento de saída opcional que esteja ligado.
Agrafador de offset: Sem desfasamento: 120 folhas/minuto (A4-LEF Simplex)
Saída desfasada: 105 folhas/minuto (A4-LEF Simplex)

*7 Ao definir [Cons energi (em Suspens)] para [Baixo].

*8 LEF significa Alimentação de extremidade longa (Long edge feed).

*9 Quando utilizar impressão duplex: 340 mm x 460 mm (13 3/8" x 18 1/8")

*10 A impressão duplex não é garantida com uma gramagem de papel espesso 104 g/m² ou superior.

*11 Ao utilizar papel comum (62 g/m² (maço de 17-lb))
RAL-UZ205 Emissões de ruído durante a impressão

■ Especificações da ComColor FW5231 / FW5231R

Funções Básicas e Funções de Impressão

Nome do modelo		ComColor FW5231 / FW5231R: 62A02
Tipo		Consola
Suporte de Cor		Cores (Ciano, Magenta, Amarelo, Preto)
Tipo de Impressão		Sistema de jacto de tinta de tipo linear
Tipo de Tinta		Tinta de pigmento à base de petróleo (Ciano, Magenta, Amarelo, Preto)
Resolução		Standard: 300 dpi (direção de digitalização principal) × 300 dpi (direção de digitalização secundária) Fina: 300 dpi (direção de digitalização principal) × 600 dpi (direção de digitalização secundária)
Número de Níveis de Cinzento		Para cada cor CMYK (11 níveis de cinzento)
Resolução de Processamento de Dados		Standard: 300 dpi × 300 dpi Fina: 600 dpi × 600 dpi Suavização da linha: 600 dpi × 600 dpi
Tempo de Aquecimento		2 min. 30 seg. ou menos (à temperatura ambiente de 23°C (73,4°F))
Tempo da Primeira Impressão *1		5 seg ou menos (A4-LEF)
Velocidade de Impressão Contínua *2*6	A4-LEF*8	Simplex: 120 ppm Duplex: 60 folhas/minuto
	A4	Simplex: 90 ppm Duplex: 45 folhas/minuto
	JIS-B4	Simplex: 76 ppm Duplex: 34 folhas/minuto
	A3	Simplex: 66 ppm Duplex: 32 folhas/minuto
Tam. papel utilizável	Tabuleiro standard	Máximo: 340 mm × 550 mm*9 (13 3/8" × 21 5/8") Mínimo: 90 mm × 148 mm (3 9/16" × 5 27/32")
Área Imprimível		Máximo: 310 mm × 544 mm (12 3/16" × 21 13/32")
Área de Impressão Garantida *3		Standard: Largura da margem de 5 mm (7/32") Máximo: Largura da margem de 3 mm (1/8")
Peso do Papel	Tabuleiro standard	46 g/m ² (maço de 12-lb) a 210 g/m ² *10 (maço de 56-lb) (papel comum)
Capacidade do tabuleiro de papel	Tabuleiro standard	Altura até 110 mm (4 5/16")
Capacidade do Tabuleiro de Saída		Altura até 56 mm (2 3/16")
PDL (Idioma de Descrição da Página)		RISORINC/C IV
Protocolos Suportados		TCP/IP, HTTP, HTTPS (TLS), DHCP, ftp, lpr, IPP, SNMP, Porta 9100 (porta RAW), IPv4, IPv6, IPSec
Interface de Rede		Ethernet 1000BASE-T, 100BASE-TX, 10BASE-T (2ch)
Capacidade de Memória		4 GB
Disco Rígido *5	Capacidade	500 GB
	Espaço Disponível	Aprox. 430 GB
Sistema Operativo		Linux
Fonte de Energia		AC 100-240 V, 10-5 A, 50-60 Hz
Consumo de Energia		Máx. 1000 W Pronto*4: 150 W ou menos Inativo*7: 2 W ou menos Suspensão: 0,4 W ou menos
Ruído de Funcionamento		Máx. 65 dB (A) A4-LEF (Simplex) à velocidade máxima de impressão
Nível de potência sonora ponderado A*11		Máx. 78,7 dB A4-LEF (Simplex) Monocromática/Cor: 120 ppm

Ambiente de Utilização	Temperatura: 15°C a 30°C (59°F a 86°F) Humidade: 40% a 70% HR (sem condensação)
Dimensões (L x P x A)	Em utilização: 1.030 mm x 725 mm x 1.115 mm (40 19/32" x 28 9/16" x 43 29/32") Com a tampa e o tabuleiro fechados: 775 mm x 705 mm x 970 mm (30 17/32" x 27 25/32" x 38 7/32")
Gramagem	Aprox. 130 kg (286 lb)
Informação de segurança	Tipo interior, grau de poluição 2*, Para altitudes até 2.000 m * O grau de poluição do ambiente de uso devido à sujidade e pó no ar. O grau "2" corresponde a um ambiente interior comum.
Dimensões ao utilizar (L x P x A)	Com a capa dianteira aberta e o painel de operações na posição vertical: 1.185 mm x 1.215 mm x 1.115 mm (46 21/32" x 47 27/32" x 43 29/32")

- *1 Dentro de 10 minutos após o último trabalho de impressão
- *2 Quando utiliza papel comum e papel reciclado (85 g/m² (maço de 23-lb)) e definição de densidade padrão
Tabela usada: Padrão de medição de impressão [Amostra de medição de cor 2 (padrão standard JEITA J6)]
- *3 A margem para impressão de envelopes é de 10 mm (3/8").
A área garantida ao imprimir imagens é a área confinada a partir de 5 mm (7/32") das extremidades do papel.
- *4 Sem imprimir e sem a operação de ajuste de temperatura
- *5 Um gigabyte (GB) equivale a cerca de 1 bilião de bytes.
- *6 A velocidade de impressão contínua varia dependendo do tipo de equipamento de saída opcional que esteja ligado.
Agrafador de offset: Sem desfasamento: 120 folhas/minuto (A4-LEF Simplex)
Saída desfasada: 105 folhas/minuto (A4-LEF Simplex)
- *7 Ao definir [Cons energi (em Suspens)] para [Baixo].
- *8 LEF significa Alimentação de extremidade longa (Long edge feed).
- *9 Quando utilizar impressão duplex: 340 mm x 460 mm (13 3/8" x 18 1/8")
- *10 A impressão duplex não é garantida com uma gramagem de papel espesso 104 g/m² ou superior.
- *11 Ao utilizar papel comum (62 g/m² (maço de 17-lb))
RAL-UZ205 Emissões de ruído durante a impressão

■ Especificações da ComColor FW5000 / FW5000R

Funções Básicas e Funções de Impressão

Nome do modelo		ComColor FW5000 / FW5000R: 62A03
Tipo		Consola
Suporte de Cor		Cores (Ciano, Magenta, Amarelo, Preto)
Tipo de Impressão		Sistema de jacto de tinta de tipo linear
Tipo de Tinta		Tinta de pigmento à base de petróleo (Ciano, Magenta, Amarelo, Preto)
Resolução		Standard: 300 dpi (direção de digitalização principal) × 300 dpi (direção de digitalização secundária) Fina: 300 dpi (direção de digitalização principal) × 600 dpi (direção de digitalização secundária)
Número de Níveis de Cinzento		Para cada cor CMYK (11 níveis de cinzento)
Resolução de Processamento de Dados		Standard: 300 dpi × 300 dpi Fina: 600 dpi × 600 dpi Suavização da linha: 600 dpi × 600 dpi
Tempo de Aquecimento		2 min. 30 seg. ou menos (à temperatura ambiente de 23°C (73,4°F))
Tempo da Primeira Impressão *1		5 seg ou menos
Velocidade de Impressão Contínua *2*6	A4	Simplex: 90 ppm Duplex: 45 folhas/minuto
Tam. papel utilizável	Tabuleiro standard	Máximo: 340 mm × 550 mm*9 (13 3/8" × 21 5/8") Mínimo: 90 mm × 148 mm (3 9/16" × 5 27/32")
	Tabuleiro Aliment.	Máximo: 297 mm × 432 mm (11 11/16" × 17") Mínimo: 182 mm × 182 mm (7 3/16" × 7 3/16")
Área Imprimível		Máximo: 210 mm × 544 mm (8 1/4" × 21 13/32")
Área de Impressão Garantida*3		Standard: Largura da margem de 5 mm (7/32") Máximo: Largura da margem de 3 mm (1/8")
Peso do Papel	Tabuleiro standard	46 g/m ² (maço de 12-lb) a 210 g/m ² *10 (maço de 56-lb) (papel comum)
	Tabuleiro Aliment.	52 g/m ² (maço de 14-lb) a 104 g/m ² *10 (maço de 28-lb) (papel comum)
Capacidade do tabuleiro de papel	Tabuleiro standard	Altura até 110 mm (4 5/16")
	Tabuleiro Aliment.	Altura até 56 mm (2 3/16") (2 tabuleiros)
Capacidade do Tabuleiro de Saída		Altura até 56 mm (2 3/16")
PDL (Idioma de Descrição da Página)		RISORINC/C IV
Protocolos Suportados		TCP/IP, HTTP, HTTPS (TLS), DHCP, ftp, lpr, IPP, SNMP, Port9100 (porta RAW), IPv4, IPv6, IPSec
Interface de Rede		Ethernet 1000BASE-T, 100BASE-TX, 10BASE-T (2ch)
Capacidade de Memória		4 GB
Disco Rígido *5	Capacidade	500 GB
	Espaço Disponível	Aprox. 430 GB
Sistema Operativo		Linux
Fonte de Energia		AC 100-240 V, 10-5 A, 50-60 Hz
Consumo de Energia		Máx. 1000 W Pronto *4: 150 W ou menos Inativo *7: 2 W ou menos Suspensão: 0,4 W ou menos
Ruído de Funcionamento		Máx. 65 dB (A) A4-LEF*8 (Simplex) à velocidade máxima de impressão
Nível de potência sonora ponderado A*11		Máx. 77 dB A4-SEF (Simplex) Monocromática/Cor: 90 ppm

Ambiente de Utilização	Temperatura: 15°C a 30°C (59°F a 86°F) Humidade: 40% a 70% HR (sem condensação)
Dimensões (L x P x A)	Em utilização: 1.030 mm x 725 mm x 1.115 mm (40 19/32" x 28 9/16" x 43 29/32") Com a tampa e o tabuleiro fechados: 775 mm x 705 mm x 970 mm (30 17/32" x 27 25/32" x 38 7/32")
Gramagem	135 kg (297 lb)
Informação de segurança	Tipo interior, grau de poluição 2*, Para altitudes até 2.000 m * O grau de poluição do ambiente de uso devido à sujidade e pó no ar. O grau "2" corresponde a um ambiente interior comum.
Dimensões ao utilizar (L x P x A)	Com a capa dianteira aberta e o painel de operações na posição vertical: 1.185 mm x 1.215 mm x 1.115 mm (46 21/32" x 47 27/32" x 43 29/32")

- *1 Dentro de 10 minutos após o último trabalho de impressão
- *2 Quando utiliza papel comum e papel reciclado (85 g/m² (maço de 23-lb)) e definição de densidade padrão
Tabela usada: Padrão de medição de impressão [Amostra de medição de cor 2 (padrão standard JEITA J6)]
- *3 A margem para impressão de envelopes é de 10 mm (3/8").
A área garantida ao imprimir imagens é a área confinada a partir de 5 mm (7/32") das extremidades do papel.
- *4 Sem imprimir e sem a operação de ajuste de temperatura
- *5 Um gigabyte (GB) equivale a cerca de 1 bilião de bytes.
- *6 A velocidade de impressão contínua varia dependendo do tipo de equipamento de saída opcional que esteja ligado.
Agrafador de offset: Sem desfasamento: 90 folhas/minuto (A4 Simplex)
Saída desfasada: 82 folhas/minuto (A4 Simplex)
- *7 Ao definir [Cons energi (em Suspens)] para [Baixo].
- *8 LEF significa Alimentação de extremidade longa (Long edge feed).
- *9 Quando utilizar impressão duplex: 340 mm x 460 mm (13 3/8" x 18 1/8")
- *10 A impressão duplex não é garantida com uma gramagem de papel espesso 104 g/m² ou superior.
- *11 Ao utilizar papel comum (62 g/m² (maço de 17-lb))
RAL-UZ205 Emissões de ruído durante a impressão

■ Scanner HS7000 (Opcional)

Funções de Cópia/Digitalização

Tipo		Digitalizador Plano com Alimentação Automática de Documentos (ADF)
Modos de digitalização		Modo Cópia: Cores, Monocromático, Automático, Ciano, Magenta Modo Digitalização: Cores, Monocromático, Automático, Escala de cinzentos
Resolução de digitalização		600 dpi, 400 dpi, 300 dpi ou 200 dpi
Área máxima de digitalização		303 mm × 432 mm (11 15/16" × 17") (ao utilizar o vidro expositor) 295 mm × 430 mm (11 5/8" × 16 15/16") (ao utilizar o ADF)
Funções de cópia	Resolução de escrita	Standard: 300 dpi × 300 dpi Fina: 300 dpi × 600 dpi
	Tamanho do papel de cópia	Máximo: 303 mm × 432 mm (11 15/16" × 17") (equivalente a A3)
	Tempo de primeira cópia	Monocromática/Cores: 7 seg ou menos (ao copiar na orientação A4-LEF com o Modo de Prioridade de Cores)
	Velocidade de digitalização	Cópia simplex (A4-LEF, com o ADF): 70 ppm ou superior Cópia Duplex (A4-LEF, com o ADF): 70 ppm ou superior
	Tamanho de reprodução	50% a 200% (Modo cópia)
ADF	Tipo	Deslocamento da fonte original (capaz de digitalizar ambos os lados de um documento por digitalização duplex simultânea)
	Tamanho do Original	Máximo: 297 mm × 432 mm (11 11/16" × 17") (equivalente a A3) Mínimo: 100 mm × 148 mm (3 15/16" × 5 27/32")
	Peso do Papel	52 g/m ² (maço de 14-lb) para 128 g/m ² (maço de 34-lb)
	Capacidade original	80 g/m ² (21-lb bond): Máx. 200 folhas Altura até 25 mm (1")
Funções de digitalização	Digitalização de níveis cinzentos	Entrada de 10-bit e saída de 8-bit para cada cor RGB
	Velocidade de digitalização	Monocromática/Cores: 100 ppm * Original standard RISO KAGAKU (A4-LEF/Letter-LEF), 300 dpi, JPEG, PDF, quando armazenado no disco rígido da unidade principal
	Interface de Rede ^{*1}	Ethernet 1000BASE-T/100BASE-TX/10BASE-T
	Método de gravação de dados ^{*1}	Guarde no disco rígido da unidade principal, no servidor, na unidade flash USB ou envie por e-mail
	Formato de gravação de dados ^{*1}	Monocromático: TIFF, PDF, PDF/A Escala de cinzentos/Cores: TIFF, JPEG, PDF, PDF/A
Fonte de Energia		AC 100-240 V, 1,2-0,6 A, 50-60 Hz
Consumo de Energia		Máx. 100 W
Dimensões (L × P × A)		640 mm × 560 mm × 255 mm (25 3/16" × 22 1/16" × 10 1/32")
Gramagem		Aprox. 25 kg (55 lb)
Informação de segurança		Tipo interior, grau de poluição 2*, Para altitudes até 2.000 m * O grau de poluição do ambiente de uso devido à sujidade e pó no ar. O grau "2" corresponde a um ambiente interior comum.
Dimensões ao utilizar (quando ligada à unidade principal) (L × P × A)		Em utilização: 1.065 mm × 830 mm × 1.260 mm (41 15/16" × 32 21/32" × 49 5/8") Com a capa dianteira aberta e o painel de operações na posição vertical: 1.185 mm × 1.325 mm × 1.635 mm (46 21/32" × 52 3/16" × 64 3/8")

*1 Através do controlador do host interno

■ Agrafador de Offset F10 (Opcional)

Tipo	Unidade Externa
Funções de acabamento	Saída desfasada, agrafar
Tamanho de papel utilizável	Sem desfasamento Máximo: 340 mm × 550 mm (13 3/8" × 21 5/8") Mínimo: 90 mm × 148 mm (3 9/16" × 5 27/32")
	Saída desfasada Largura de papel de tamanho normal: 182 mm × 257 mm (7 3/16" × 10 1/8") - 297 mm × 431,8 mm (11 11/16" × 17") Largura de papel de tamanho irregular: 131 mm × 148 mm (5 3/16" × 5 27/32") - 305 mm × 550 mm (12" × 21 5/8")
Peso do Papel	46 g/m ² (maço de 12-lb) a 210 g/m ² (maço de 56-lb) (papel comum, papel reciclado, postais)
Capacidade do tabuleiro	Altura até 108 mm (4 1/4")
Número Máximo de Agrafos	50 folhas* ¹ A4, A4-LEF, JIS-B5, JIS-B5-LEF, Letter, Letter-LEF 25 folhas* ¹ A3, JIS-B4, Ledger, Legal, Foolscap
Tamanho de papel utilizável para agrafar	A3, JIS-B4, A4, A4-LEF, JIS-B5, JIS-B5-LEF, Ledger, Legal, Letter, Letter-LEF, Foolscap
Peso do Papel para Agrafar	52 g/m ² (maço de 14-lb) a 210 g/m ² (maço de 56-lb) (papel comum, papel reciclado)
Posição do Agrafo	1 no lado da frente (agrafamento em ângulo) / 1 no lado traseiro (agrafamento em ângulo) 2 ao centro (agrafamento paralelo)
Fonte de Energia	AC 100-240 V, 1,1-0,5 A, 50-60 Hz
Consumo de Energia	Máx. 100 W
Dimensões (L × P × A)	635 mm × 695 mm × 580 mm (25" × 27 3/8" × 22 13/16")
Gramagem	Aprox. 35 kg (77 lb)
Informação de segurança	Tipo interior, grau de poluição 2*, Para altitudes até 2.000 m * O grau de poluição do ambiente de uso devido à sujidade e pó no ar. O grau "2" corresponde a um ambiente interior comum.
Dimensões ao utilizar (quando ligada à unidade principal) (L × P × A)	1.420 mm × 1.220 mm × 1.315 mm (55 29/32" × 48 1/32" × 51 25/32")

*1 Ao usar papel comum e papel reciclado (85 g/m² (maço de 23-lb))

■ Finalizador multifunções FG10 (Opcional)

Tipo		Unidade Externa
Tipo de tabuleiro	Tabuleiro superior	Agrupamento, empilhamento
	Tabuleiro de empilhamento	Agrupamento, empilhamento (offset)
	Tabuleiro de brochuras	Dobragem de brochuras, papel
Tamanho de papel utilizável	Tabuleiro superior* ¹	Máximo: 330 mm × 488 mm (13" × 19 3/16") Mínimo: 100 mm × 148 mm (3 15/16" × 5 27/32")
	Tabuleiro de empilhamento* ¹	Máximo: 330 mm × 488 mm (13" × 19 3/16") Mínimo: 182 mm × 182 mm (7 3/16" × 7 3/16")
	Agrafamento	Máximo: 297 mm × 432 mm (11 11/16" × 17") (equivalente a A3) Mínimo: 203 mm × 182 mm (8" × 7 3/16")
	Tabuleiro de brochuras* ¹	Máximo: 330 mm × 457 mm (13" × 18") Mínimo: 210 mm × 280 mm (8 1/4" × 11")
Peso do Papel	Tabuleiro superior	52 g/m ² (maço de 14-lb) a 210 g/m ² (maço de 56-lb)
	Tabuleiro de empilhamento	52 g/m ² (maço de 14-lb) a 210 g/m ² (maço de 56-lb)
	Tabuleiro de brochuras	60 g/m ² (maço de 16-lb) a 90 g/m ² (maço de 24-lb) (capa: 210 g/m ² (maço de 56-lb))
Capacidade do tabuleiro	Tabuleiro superior	Altura até 50 mm (1 15/16")
	Tabuleiro de empilhamento	Altura até 200 mm (7 7/8")
	Tabuleiro de brochuras	Altura até 50 mm (1 15/16")
Velocidade de saída	Velocidade máxima de saída	120 folhas/minuto* ⁶
	Saída de agrafagem	60 folhas/minuto* ⁷
	Saída desfasada	60 folhas/minuto* ⁷
	Saída de folhetos	2 livros/minuto* ⁸
Agrafamento	Número Máximo de Agrafos* ^{2,3}	100 folhas
	Tamanho de papel utilizável	Máximo: 297 mm × 432 mm (11 11/16" × 17") (equivalente a A3) Mínimo: 203 mm × 182 mm (8" × 7 3/16") (equivalente a JIS-B5-LEF)
	Posição do Agrafamento	1 no lado da frente (agrafamento em ângulo), 1 no lado traseiro (agrafamento em ângulo* ⁴ , agrafamento paralelo), 2 ao centro (agrafamento paralelo)
Furação	Número de furos	2 furos, 4 furos
	Tamanho de papel utilizável	2 furos: A3, JIS-B4, A4-LEF, A4, JIS-B5-LEF, Ledger, Legal, Letter-LEF, Letter 4 furos: A3, A4-LEF, Ledger, Letter-LEF
	Peso do Papel	52 g/m ² (maço de 14-lb) a 200 g/m ² (maço de 53-lb)
Criar uma brochura (Margem no centro/Dobragem dupla)	Número máximo de folhas* ^{2,5}	Margem no centro: 15 folhas (60 páginas) Dobragem dupla: 5 folhas (20 páginas)
Ambiente de Utilização		Temperatura: 15°C a 35°C (59°F a 95°F) Humidade: 40% a 70% HR (sem condensação)
Dimensões (L × P × A)		1.120 mm × 765 mm × 1.130 mm (44 3/32" × 30 1/8" × 44 1/2")
Gramagem		Aprox. 131 kg (289 lb)
Fonte de Energia		AC 100-240 V, 50-60 Hz, 2,0-1,0 A
Consumo de Energia		Máx. 175 W
Ruído de funcionamento (com utilização do finalizador multifunções)		68 dB (A) ou menos

Informação de Segurança		Tipo interior, grau de poluição 2*, Para altitudes até 2.000 m * O grau de poluição do ambiente de uso devido à sujidade e pó no ar. O grau "2" corresponde a um ambiente interior comum.
Dimensões (quando ligado à unidade principal) (L x P x A)	Com a unidade de dobragem	Em utilização: 2.350 mm x 765 mm x 1.130 mm (92 1/2" x 30 1/8" x 44 1/2")
		Com a tampa e o tabuleiro estendido: 2.350 mm x 1.340 mm x 1.130 mm (92 1/2" x 52 3/4" x 44 1/2")
	Sem a unidade de dobragem	Em utilização: 2.150 mm x 765 mm x 1.130 mm (84 5/8" x 30 1/8" x 44 1/2")
		Com a tampa e o tabuleiro estendido: 2.150 mm x 1.260 mm x 1.130 mm (84 5/8" x 49 5/8" x 44 1/2")

- *1 Na impressão a cores em papel com comprimento superior a 432 mm (17"), a imagem impressa além dos 432 mm (17") pode ficar distorcida.
- *2 Ao usar papel comum e papel reciclado (85 g/m² (maço de 23-lb))
- *3 65 folhas no caso de papel com tamanho superior a A4/Letter
- *4 O agrafamento em ângulo no lado traseiro só está disponível para papel A4-LEF e A3.
- *5 Inclui uma tampa adicional.
- *6 A4-LEF
- *7 A4-LEF, um documento de 10 páginas
- *8 A4-SEF, um documento de 60 páginas (15 folhas)

■ Unidade de dobragem FG10 (Opcional)

Tamanho de papel utilizável para dobrar	Dobragem em Z ^{*1}	A3, JIS-B4, Ledger
	Dobragem tripla (Dobragem tripla para fora/Dobragem tripla para dentro)	A4, Letter
Gramagem do papel para dobrar	60 g/m ² (maço de 16-lb) a 90 g/m ² (maço de 24-lb) (papel comum, papel reciclado)	
Capacidade do tabul saí folh c/dob trip ^{*2}	Aprox. 30 folhas	
Número aplicável para dobrar	1 folha	
Dimensões (L × P × A)	210 mm × 622 mm × 1.002 mm (8 1/4" × 24 15/32" × 39 14/32")	
Gramagem	Aprox. 40 kg (88 lb)	

*1 Quando as impressões saem para o tabuleiro de empilhamento, a altura máxima em páginas depende do tamanho do papel. (Papel A3: 30 páginas, Papel JIS-B4: 20 páginas)

*2 Ao usar papel comum e papel reciclado (85 g/m² (maço de 23-lb))

■ Kit de autenticação da placa IC II (Opcional)

Placa Aplicável	ISO 14443 TypeA/TypeB/FeliCa [®] /Mifare [®]
Tipo	Sistema RFID
Fonte de Energia	Energia recebida de porta USB
Ambiente de Utilização	Temperatura: 15°C a 30°C (59°F a 86°F) Humidade: 40% a 70% HR (sem condensação)
Dimensões (L × P × A)	93 mm × 65 mm × 19 mm (3 21/32" × 2 9/16" × 3/4") (excluindo as partes salientes)
Gramagem	Aprox. 90 g (3 oz)
Informação de Segurança	Tipo interior, grau de poluição 2*, Para altitudes até 2.000 m * O grau de poluição do ambiente de uso devido à sujidade e pó no ar. O grau "2" corresponde a um ambiente interior comum.

■ PS Kit FG10 (Opcional)

Impressoras compatíveis	Série ComColor FW
Tipo	Opção RIP
PDL (Idioma de Descrição da Página)	PostScript [®] Level3 (CPSI:3019) ^{*1} PDF (1.7) PCL 5c, PCL 6 (PCL XL) ^{*2} TIFF (6.0) ^{*3}
Protocolos Suportados	TCP/IP, HTTP, HTTPS (TLS), DHCP, ftp, lpr, IPP, SNMP, Port9100 (porta RAW), IPv4, IPv6, IPSec
Tipos de letra instalados	PS: 136 tipos de letra romanos e 2 tipos de letra japoneses PCL: 88 tipos de letra romanos

*1 Motor Adobe genuíno

*2 A RISO não fornece qualquer controlador da impressora PCL. As funções disponíveis na impressão PCL são diferentes das funções da impressão do controlador da impressora PS. Quando necessitar de funções que não estejam disponíveis para impressão PCL, imprima através do controlador da impressora PS.

*3 As funções disponíveis na impressão TIFF são diferentes das funções da impressão com o controlador da impressora PS.

Comunicado aos Estados Membros da União Europeia

RISO, o ambiente e a diretiva relativa aos resíduos de equipamentos elétricos e eletrónicos, a “Diretiva REEE”

Em que consiste a Diretiva REEE?

A Diretiva REEE tem como finalidade a redução dos resíduos e a garantia de que os Equipamentos Elétricos e Eletrónicos são reciclados no fim da respetiva vida útil.



O que representa o símbolo do contentor de lixo barrado com uma cruz?

O símbolo do contentor de lixo barrado com uma cruz indica que o produto deve ser eliminado separadamente do lixo normal.

Contacte o seu representante RISO para obter informações sobre a eliminação destes produtos.

O que representa o símbolo da barra a preto?

A barra a preto sob o contentor de lixo barrado com uma cruz indica que o produto em questão foi colocado no mercado após o dia 13 de Agosto de 2005.

Quem devo contactar se pretender obter mais informações sobre a Diretiva REEE?

Para obter mais informações, deve contactar o seu representante local RISO.

Créditos de marca comercial

Microsoft, Windows e Windows Server são marcas comerciais registadas ou apenas ou marcas comerciais da Microsoft Corporation nos E.U.A. e/ou noutros países.


Mac, Mac OS e Safari são marcas comerciais da Apple Inc.

Adobe, o logótipo da Adobe, PostScript e PostScript 3 são marcas comerciais registadas ou apenas marcas comerciais da Adobe Systems Incorporated nos E.U.A. e/ou noutros países.

ColorSet é uma marca comercial da Monotype Imaging Inc. registada no Instituto Americano de Patentes e Marcas e que pode estar registada em determinadas jurisdições.

FeliCa é uma marca comercial registada da Sony Corporation.

Mifare é uma marca comercial registada da Royal Philips Electronics.

 RISO, ComColor e FORCEJET são marcas comerciais ou marcas comerciais registadas da RISO KAGAKU CORPORATION nos E.U.A. e em outros países.

Os restantes nomes de empresa e/ou marcas comerciais mencionados neste documento são marcas comerciais registadas ou apenas marcas comerciais das respetivas empresas.

