

## **ComColor FW Series**

5230/5230R/5231/5231R/5000/5000R/2230

## **ComColor<sup>black</sup> FW Series**

1230/1230R

# **Informazioni sulla sicurezza**





## ATTENZIONE

Per garantire le precauzioni di sicurezza, leggere questo manuale prima di utilizzare il prodotto.

Dopo la lettura di questo manuale tenerlo a portata di mano per una futura consultazione.

# Contenuti

<b>Precauzioni di Sicurezza .....</b>	<b>4</b>
Simboli di pericolo	
Presenza di alimentazione	
Luogo di installazione	
Collegamento alimentazione	
Collegamento a terra	
Utilizzo	
Cartuccia inchiostro	
<b>Prima dell'uso .....</b>	<b>7</b>
Luogo di installazione	
Collegamento alimentazione	
Collegamento computer	
Spazio necessario	
Utilizzo	
Originali	
Area stampabile	
Carta da stampa	
Stampe	
Materiali che non devono essere stampati	
Conservazione delle cartucce d'inchiostro e precauzioni di utilizzo	
Eliminazione delle cartucce d'inchiostro usate e dei serbatoi di pulizia	
<b>Specifiche .....</b>	<b>17</b>

## **Serie ComColor FW**

Modello: 62A01/62A02/62A03/62A04/62A05

**Questo prodotto contiene un sistema RFID (Identificazione a radio frequenza)**

Modello: 050-34901



**Dispositivo Classe1 Direttiva RE**

© Copyright 2018 RISO KAGAKU CORPORATION

# Precauzioni di Sicurezza

Questa sezione descrive i passi da seguire per un uso sicuro della macchina. Assicurarsi di leggere questa sezione prima di utilizzare la macchina.

## Simboli di pericolo

Per assicurare un corretto utilizzo della macchina e per evitare danni alle persone o alle cose, vengono utilizzati i seguenti simboli di pericolo. Leggere la spiegazione dei simboli per capirne il significato e quindi leggere il presente manuale.



### PERICOLO

Indica che un uso scorretto dovuto alla mancata osservazione di questo simbolo può provocare la morte o gravi lesioni personali.




### ATTENZIONE


Indica che un uso scorretto dovuto alla mancata osservazione di questo simbolo può provocare lesioni personali o danni alle cose.

Esempi di simboli



Il simbolo  indica un'azione proibita. L'azione proibita in questione è rappresentata all'interno del simbolo o vicino ad esso. La figura a sinistra indica ad esempio che lo smontaggio è proibito.



Il simbolo  indica un'azione o un'istruzione obbligatoria.

L'istruzione in questione è rappresentata all'interno del simbolo. La figura a sinistra indica ad esempio l'istruzione di rimuovere la spina dalla presa elettrica.

## Presenza di alimentazione

- Se le seguenti opzioni sono collegate, saranno disponibili almeno due prese.
  - Unità uscita sfalsata
  - Scanner
  - Finitrice multifunzionale

## Luogo di installazione





### ATTENZIONE

- Posizionare la macchina su una superficie piana o stabile. In caso contrario la macchina potrebbe essere inclinata o cadere, provocando lesioni alle persone.
- Se per l'installazione non si utilizza uno speciale supporto per scanner, non posizionare la macchina in un luogo dove sia esposta alle vibrazioni prodotte da altre macchine. In caso contrario la macchina potrebbe scivolare o cadere, facendo male a qualcuno.
- La macchina è dotata di aperture di ventilazione. Posizionare la macchina alla distanza minima di 100 mm dalle pareti. Se le aperture di ventilazione sono ostruite, l'interno della macchina potrebbe surriscaldarsi, con un conseguente rischio di incendio.
- Non posizionare la macchina in un luogo polveroso o umido. In caso contrario si può andare incontro al rischio di incendio o di scossa elettrica.

## Collegamento alimentazione



### PERICOLO

- Installare la macchina vicino alla presa a muro per evitare di dover utilizzare una prolunga tra la macchina e la presa. La prolunga, se assolutamente necessaria, non deve in ogni caso superare i 5m di lunghezza. In caso contrario si può andare incontro al rischio di incendio o di scossa elettrica. 
- Non danneggiare o ricostruire il cavo di alimentazione. Il cavo può essere danneggiato se viene tirato o piegato con forza, o se un oggetto pesante viene posizionato sopra di esso, con il conseguente rischio di incendio o di scossa elettrica. 
- Il cavo alimentazione fornito con questo prodotto può essere utilizzato solo per questa macchina. Non utilizzarlo per altri prodotti elettrici. In caso contrario si può andare incontro al rischio di incendio o di scossa elettrica.
- Non collegare o scollegare il cavo alimentazione con le mani bagnate. In caso contrario si può andare incontro al rischio di scossa elettrica.

## ATTENZIONE

- Collegare la spina alla presa elettrica in modo sicuro per evitare un collegamento allentato.
- Non tirare il cavo alimentazione per scollegarlo. In caso contrario potrebbe essere danneggiato, con il conseguente rischio di incendio o scossa elettrica. Assicurarsi di stringere la spina quando si scollega il cavo alimentazione.
- Se la macchina non verrà utilizzata per molto tempo, ad esempio in occasione di una vacanza, scollegare il cavo alimentazione dalla presa elettrica per sicurezza.
- Estrarre la spina dalla presa elettrica almeno una volta all'anno per pulire i contatti maschio e l'area circostante. La polvere accumulata in queste zone può provocare incendi.

### Collegamento a terra

## PERICOLO

- Assicurarsi di inserire la spina di alimentazione con un conduttore di terra nella presa a muro dotata di presa a terra. Non utilizzare la macchina se la stessa non è collegata a terra. Potrebbe verificarsi un incendio o una scossa elettrica.



### Utilizzo

## PERICOLO

- Non appoggiare contenitori pieni d'acqua o oggetti metallici sulla macchina. Se all'interno della macchina cola dell'acqua o cade un oggetto metallico, si può verificare un incendio o una scossa elettrica.
- Non rimuovere gli sportelli. In caso contrario si rischia di prendere la scossa dalla parte interna ad alta tensione.
- Non smontare o ricostruire la macchina da soli. In caso contrario si può andare incontro al rischio di incendio o di scossa elettrica.
- Non inserire o lasciar cadere nessun tipo di materiale metallico o di sostanza infiammabile all'interno della macchina da alcuna apertura. Si può andare incontro al rischio di incendio o di scossa elettrica.
- Se qualcosa cade all'interno dell'unità, tenere premuto immediatamente il tasto [Alimentazione] per spegnere l'unità, quindi spegnere l'interruttore di alimentazione principale. Successivamente, scollegare il cavo di alimentazione e contattare il rivenditore o il servizio assistenza autorizzato. Continuando a usare la macchina si andrebbe incontro a un incendio o una scossa elettrica.
- Se l'unità emette calore eccessivo, fumo o cattivo odore, tenere premuto immediatamente il tasto [Alimentazione] per spegnere l'unità, quindi spegnere l'interruttore di alimentazione principale. Successivamente, scollegare tutti i cavi di alimentazione e contattare il rivenditore o il servizio assistenza autorizzato. In caso contrario si può andare incontro al rischio di incendio o di scossa elettrica.
- Se si utilizza il lettore di scheda IC  
Il lettore di scheda IC emette continuamente un debole segnale. Se si ha un pace-maker e si nota qualsiasi tipo di anomalia, allontanarsi immediatamente dalla macchina. Consultare immediatamente il medico.



## ATTENZIONE

- Non inserire le dita nell'area intorno al vassoio standard o al vassoio impilamento. In caso contrario, si rischia di infortunarsi.
- Non toccare le parti mobili della macchina. In caso contrario, si rischia di infortunarsi.
- Prestare attenzione alle parti sporgenti e ai terminali di metallo quando si inserisce la mano all'interno della stampante, ad esempio per rimuovere la carta inceppata. In caso contrario, si rischia di infortunarsi.
- Alcune aree all'interno della stampante possono avere dell'inchiostro. Assicurarsi che l'inchiostro non entri in contatto con le mani e i vestiti. In caso l'inchiostro entrasse accidentalmente in contatto con le mani, lavarlo via al più presto con un detergente.
- Per spostare la macchina, contattare il rivenditore o il servizio assistenza autorizzato. Se si cerca di spostare la macchina con forza, c'è il rischio che si ribalti, causando delle lesioni.

- Quando si utilizza l'unità uscita sfalsata



### **Attenzione! Rischio di pizzicamento dita.**

Non inserire le dita nello spazio tra il corpo principale e il vassoio impilatore dell'unità uscita sfalsata. Altrimenti le dita potrebbero essere pizzicate mentre l'unità uscita sfalsata si sposta.

- Quando si utilizza la finitrice multifunzionale



### **Attenzione! Superficie calda**

Poiché i componenti vicino all'etichetta di attenzione di alta temperatura potrebbero essere caldi e causare ustioni, non toccarli direttamente con le dita.

## **Cartuccia inchiostro**

### **ATTENZIONE**

- Evitare il contatto con gli occhi e/o con la pelle. Qualora l'inchiostro dovesse penetrare negli occhi, risciacquare immediatamente con acqua abbondante. Qualora l'inchiostro dovesse andare a contatto con la pelle, lavare a fondo con sapone l'area interessata.
- Durante la stampa garantire una buona ventilazione. In caso di malessere durante l'uso, respirare immediatamente aria fresca.
- In caso di nausea, rivolgersi immediatamente a un medico.
- Utilizzare l'inchiostro solo per attività di stampa.
- Non smaltire le cartucce di inchiostro bruciandole. L'inchiostro è combustibile e può aumentare le fiamme, causando eventuali ustioni.
- Mantenere l'inchiostro al di fuori della portata dei bambini.
- L'inchiostro è un liquido combustibile. In caso di incendio utilizzare estintori ad aerosol di carbonato di potassio, a schiuma, a polvere o a CO<sub>2</sub>.

# Prima dell'uso

Questa sezione descrive le precauzioni da osservare prima di utilizzare la macchina.

## Luogo di installazione

Osservare le seguenti precauzioni.

- **Al momento della consegna il rivenditore aiuterà a determinare un luogo adatto per l'installazione della macchina.**
- **Per spostare la macchina, contattare il rivenditore o il servizio assistenza autorizzato.**
- **Evitare di installare la macchina nei luoghi seguenti. In caso contrario possono verificarsi incidenti, malfunzionamento o funzionamento scorretto.**
  - Luoghi esposti alla luce diretta del sole o troppo luminosi, ad esempio vicino alle finestre (se è inevitabile, mettere delle tende alla finestra)
  - Luoghi soggetti a improvvise variazioni di temperatura
  - Luoghi eccessivamente caldi e umidi o freddi e asciutti
  - Luoghi vicini a fuoco o calore
  - Luoghi direttamente soggetti all'aria fredda dei condizionatori o all'aria calda dei caloriferi, nonché al calore radiante
  - Luoghi con una scarsa permeabilità dell'aria o con una ventilazione insufficiente
  - Luoghi polverosi
  - Luoghi soggetti a vibrazioni eccessive
- **Installare la macchina in un luogo il cui livello rientri nel seguente intervallo.**  
Livello della superficie di installazione: 2° o inferiore
- **Utilizzare la macchina nelle seguenti condizioni ambientali.**  
Temperatura: compresa tra 15°C e 30°C  
Umidità: compresa tra 40% e 70% RH (nessuna condensa)

## Collegamento alimentazione

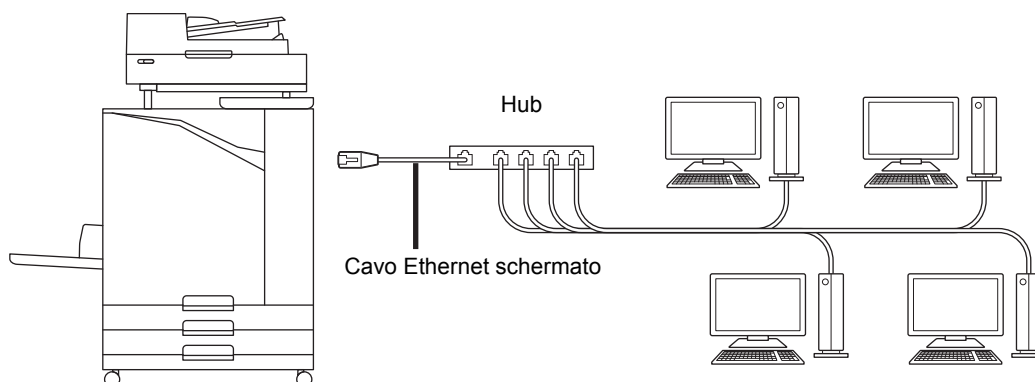
Osservare le seguenti precauzioni.

- **Collegare la spina alla presa elettrica in modo sicuro per evitare un collegamento allentato. Se ci sono opzioni collegate, dovrebbero essere disponibili due o più prese di alimentazione.**
- **Installare la macchina vicino a una presa elettrica.**
- **Quando lo scanner è collegato alla stampante tramite cavo USB, lo scanner viene acceso e spento dall'alimentazione dell'unità principale.**

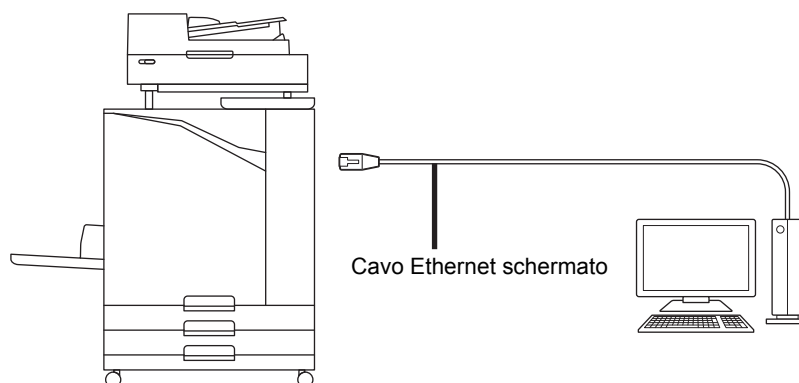


## Collegamento computer

### ■ Collegamento a più computer



### ■ Collegamento a un computer



La massima tensione possibile per tutti i collegamenti di entrata/uscita è 5V.



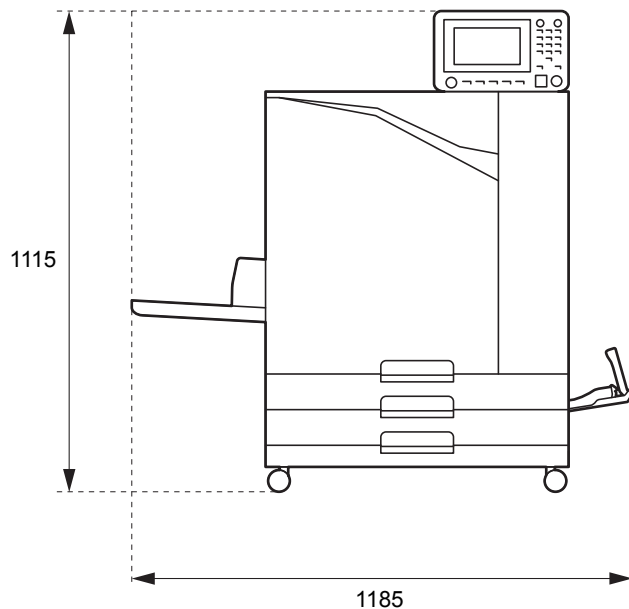
- Utilizzare uno dei cavi Ethernet schermati disponibili sul mercato.  
È consigliabile utilizzare uno dei seguenti tipi di cavo Ethernet schermato a seconda dell'ambiente di rete in questione.
  - Cavo Cat 5 (Cat 5e) per rete 100BASE
  - Cavo Cat 5e per rete 1000BASE
- Per stampare da computer è necessario installare il driver della stampante. Per la procedura di installazione vedere **"Installazione del driver della stampante"** nel **"Manuale dell'utente"**.

## Spazio necessario

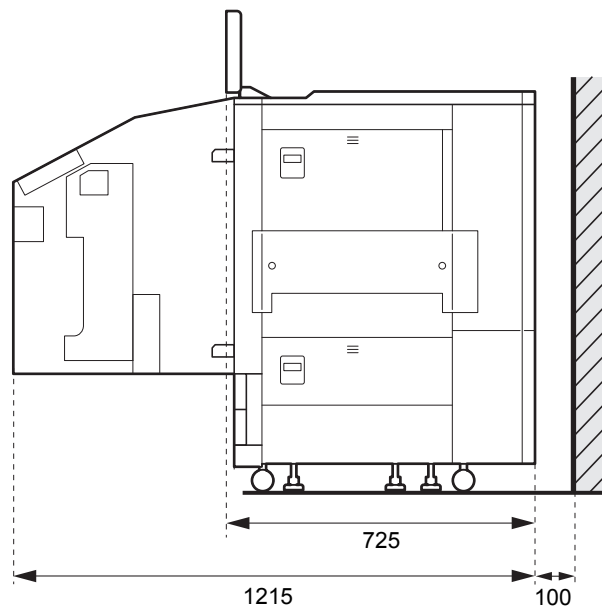
### ■ Unità principale

Fornire lo spazio necessario all'apertura dello sportello anteriore.

● Visto da davanti (con il vassoio standard aperto)



● Visto dal lato (con lo sportello anteriore aperto)

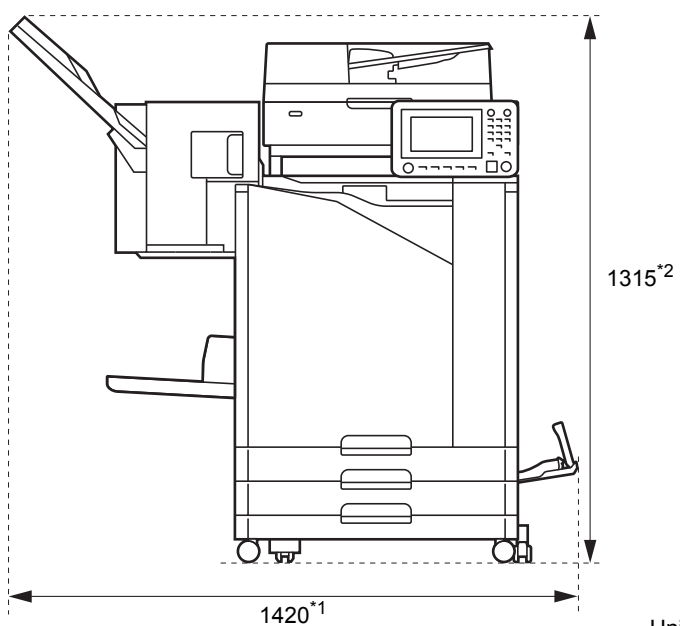


Unità: mm

### ■ Unità principale con i dispositivi opzionali installati

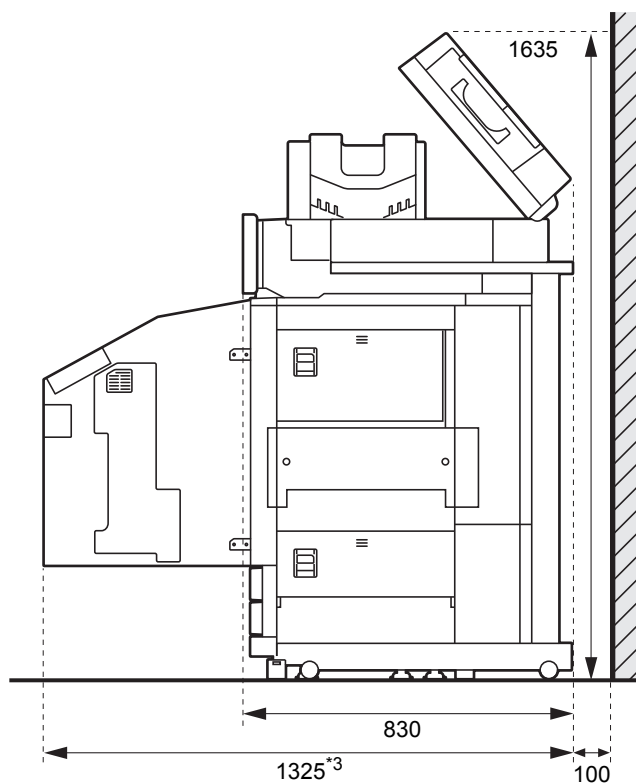
Fornire lo spazio necessario all'apertura del vassoio standard, dello sportello anteriore e dello sportello originale dello scanner.

● Visto da davanti



Unità: mm

● Visto dal lato



Unità: mm

La dimensione varia a seconda dei dispositivi opzionali utilizzati.

<b>*1 Larghezza</b>	<b>Solo unità principale</b>	<b>1.185 mm</b>
	<b>Unità principale e scanner (utilizzando il supporto speciale per scanner)</b>	<b>1.185 mm</b>
	<b>Unità principale e unità uscita sfalsata</b>	<b>1.420 mm</b>
	<b>Unità principale, Finitrice multifunzionale e Finitrice/Piegatrice</b>	<b>2.350 mm</b>
	<b>Unità principale e finitrice multifunzionale</b>	<b>2.150 mm</b>
	<b>Unità principale e vassoio impilamento largo</b>	<b>1.680 mm</b>
	<b>Unità principale e vassoio impilamento controllo auto</b>	<b>1.580 mm</b>
	<b>Unità principale, unità uscita sfalsata e vassoio impilamento controllo auto</b>	<b>1.815 mm</b>

<b>*2 Altezza</b>	<b>Solo unità principale (con il pannello operativo in posizione verticale)</b>	<b>1.115 mm</b>
	<b>Unità principale e scanner (utilizzando il supporto speciale per scanner)</b>	<b>1.260 mm</b>
	<b>Unità principale e unità uscita sfalsata</b>	<b>1.315 mm</b>
	<b>Unità principale e finitrice multifunzionale</b>	<b>1.130 mm</b>

<b>*3 Profondità</b>	<b>Solo unità principale</b>	<b>1.215 mm</b>
	<b>Unità principale e scanner (utilizzando il supporto speciale per scanner)</b>	<b>1.325 mm</b>
	<b>Unità principale e finitrice multifunzionale</b>	<b>1.260 mm</b>
	<b>Unità principale, Finitrice multifunzionale e Finitrice/Piegatrice</b>	<b>1.340 mm</b>
	<b>Unità principale, Scanner (utilizzando il supporto speciale per scanner), Finitrice multifunzionale e Finitrice/Piegatrice</b>	<b>1.405 mm</b>

La figura si riferisce al ComColor FW5230/FW5230R.

## Utilizzo

- Durante il funzionamento non utilizzare l'interruttore principale di alimentazione per spegnere la macchina e non scollegarla.
- Non aprire nessuno sportello durante il funzionamento.
- Non spostare la macchina.
- La macchina contiene componenti di precisione e parti mobili. Di conseguenza non effettuare operazioni non descritte nei manuali.
- Non appoggiare oggetti pesanti sulla macchina e non sottoporla a forti colpi.
- Aprire e chiudere gli sportelli delicatamente.
- Dopo aver spento l'interruttore principale di alimentazione, attendere lo spegnimento della spia luminosa [Alimentazione principale] prima di riaccendere l'interruttore principale.
- Effettuare la pulizia testine se la macchina non verrà utilizzata per un lungo periodo di tempo, o prima di utilizzarla dopo un lungo periodo di inattività.  
L'inchiostro può deteriorarsi o asciugarsi nel percorso di alimentazione dell'inchiostro all'interno della macchina, provocando l'ostruzione della testina di stampa.  
È consigliabile eseguire regolarmente la pulizia testine per evitare che ciò accada.
- Non toccare la testina di stampa, dato che così facendo si possono avere malfunzionamenti o un peggioramento della qualità di stampa.
- Tenere sempre tutte le cartucce d'inchiostro a colori all'interno della macchina. Le cartucce d'inchiostro devono sempre rimanere nella macchina, anche quando questa non viene utilizzata.

## Originali

Se si collega lo scanner opzionale, è possibile copiare o scansionare un originale posizionandolo per la lettura sul vetro della platina o sull'ADF.

Se si utilizza un originale non compatibile con la macchina, potrebbero verificarsi problemi come inceppamento carta, sporco o malfunzionamento.

Specifiche degli originali

	Vetro della platina	ADF
Formato dell'originale	Massimo 303 mm × 432 mm	100 mm × 148 mm - 297 mm × 432 mm
Grammatura dell'originale	-*	Da 52 g/m <sup>2</sup> a 128 g/m <sup>2</sup>
Tipo dell'originale	-	Carta comune
Capacità massima	-	200 fogli (quando la grammatura è 80 g/m <sup>2</sup> )

\* Resistenza del vetro della platina: 200 N (su un'area formato A3)

## ■ Precauzioni sugli originali

Gli originali che presentano inchiostro o correttore liquido devono essere asciugati prima di essere posizionati sul vetro della platina.

I seguenti tipi di originali non possono essere scansionati tramite ADF anche qualora rientrino nell'intervallo delle specifiche sopra menzionate.

Utilizzare il vetro della platina.

- Carta tagliata e incollata
- Carta stropicciata o arricciata eccessivamente
- Carta piegata
- Carta incollata
- Carta con fori
- Carta strappata o con bordi irregolari
- Lucidi, carta da lucidi e altri materiali molto trasparenti
- Carta per riproduzioni o carta patinata con una superficie trattata sul fronte o sul retro
- Carta termica per apparecchi fax o di videoscrittura
- Carta con una superficie irregolare

Per una scansione precisa

- Per la scansione di foto o documenti stampati, verificare che la superficie dell'originale sia piatta.
- Si consiglia di utilizzare un originale con caratteri di dimensioni minima di 5 pt.

## Area stampabile

La dimensione dell'area stampabile varia a seconda che si stia stampando un lavoro da computer o copiando un originale cartaceo.

### ■ Area di stampa massima

Modello	Area di stampa massima		Area di stampa (Margine)	
	Stampa	Copia	Standard	Massimo
ComColor FW5230/FW5230R/ FW5231/FW5231R/ FW2230 ComColor black FW1230/FW1230R	310 mm × 544 mm	295 mm × 430 mm*	5 mm	3 mm
ComColor FW5000/FW5000R	210 mm × 544 mm	210 mm × 430 mm	5 mm	3 mm

\* Se si utilizza il vetro della platina: 303 mm × 432 mm

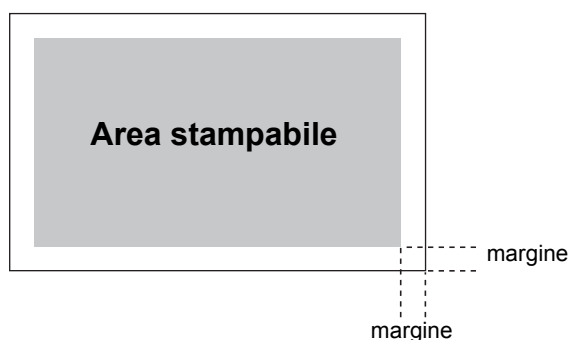


Non è possibile stampare senza margini. I margini vengono sempre aggiunti intorno ai bordi della carta.

### ■ Area stampabile (Margine)

Alcune aree intorno ai bordi della carta non possono essere stampate indipendentemente dalla dimensione dei dati dell'originale.

Vedere "Area di stampa massima".





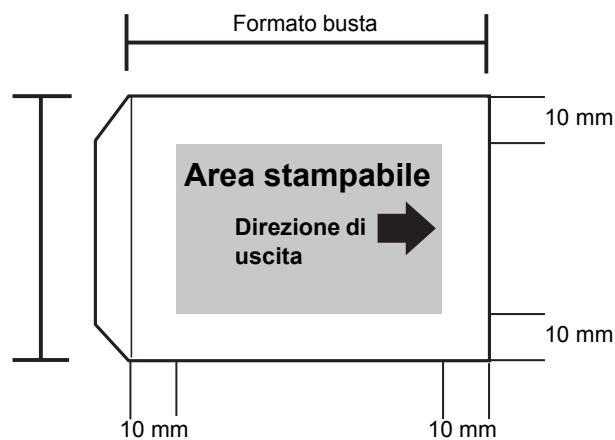
- A seconda del contenuto dell'originale, parte del testo o delle immagini possono andare persi o si possono verificare sbavature.
- Anche quando il formato carta rientra nell'area di stampa massima, viene comunque fornito un margine.
- Quando effettua una copia, la macchina non riesce a scansionare il margine di 1 mm dell'originale.

#### ■ Area stampabile delle buste

- C4: 229 mm × 324 mm
- C5: 162 mm × 229 mm
- C6: 114 mm × 162 mm
- DL R: 110 mm × 220 mm
- Busta 229 mm × 305 mm
- Busta 254 mm × 331 mm
- N.10 busta 105 mm × 242 mm

L'area stampabile delle buste inizia a 10 mm dai bordi della busta.

Le parti dell'immagine che non rientrano nell'area stampabile non vengono stampate.



- Quando si stampa su buste da lettera, si consiglia di installare un vassoio impilatore opzionale o l'alimentatore buste
- Per stampare anche sulla linguetta bisogna registrare il formato della busta comprensivo della linguetta. Per ulteriori informazioni, contattare il rivenditore o il servizio assistenza autorizzato.
- Non è possibile usare la stampa duplex per stampare le buste.

## Carta da stampa

- Se si utilizza della carta non compatibile con la macchina, potrebbero verificarsi problemi come inceppamento carta, sporco o malfunzionamento.
- Le specifiche della carta che può essere caricata nel vassoio alimentazione e nel vassoio standard sono diverse.

Specifiche di base della carta

Il tipo di carta utilizzabile dipende dall'unità sulla quale si carica la carta.

	Vassoio alimentazione	Vassoio standard
Formato	182 mm × 182 mm - 297 mm × 432 mm	90 mm × 148 mm - 340 mm × 550 mm
Peso	da 52 g/m <sup>2</sup> a 104 g/m <sup>2</sup> (45 kg - 90 kg Peso risma: in-dodicesimo)	da 46 g/m <sup>2</sup> a 210 g/m <sup>2</sup> (40 kg - 180 kg Peso risma: in-dodicesimo)
Tipo di carta	Carta comune, carta riciclata	Carta comune, carta riciclata, buste, cartoline (carta comune), cartoline (a getto d'inchiostro)
Carico massimo	Altezza massima a 56 mm in ciascun vassoio	Altezza massima 110 mm

- **I formati carta supportati variano a seconda del vassoio di uscita.**

Vassoio faccia giù: 90 mm × 148 mm - 340 mm × 550 mm (Le buste non sono supportate.)

Unità uscita sfalsata: Quando le stampe non sono fascicolate: 90 mm × 148 mm - 340 mm × 550 mm  
(Le buste non sono supportate.)

Quando viene applicata l'uscita sfalsata:

Carta di formato normale: 182 mm × 257 mm - 297 mm × 431,8 mm

Carta di formato fuori misura: 131 mm × 148 mm - 305 mm × 550 mm

(Quando si usano graffette: A3/JIS-B4/A4/A4-LEF\*/JIS-B5/JIS-B5-LEF/Ledger/Legal/Letter/Letter-LEF/Foolscap Solo carta di formato normale.)

Vassoio impilamento controllo auto: 90 mm × 148 mm - 320 mm × 432 mm

(Se si utilizza carta più grande di 432 mm, chiudere le guide carta.)

Vassoio impilamento largo: 90 mm × 148 mm - 340 mm × 550 mm

Per informazioni su ciascun vassoio della finitrice multifunzionale, vedere "Finitrice multifunzionale II (Opzione)" in "Specifiche".

\* LEF vuol dire Long Edge Feed (Inserimento Lato Lungo)



- Il vassoio di alimentazione non è disponibile per i modelli ComColor FW5231/FW5231R.
- A seconda del tipo di carta, dell'ambiente operativo e delle condizioni di stoccaggio, anche la carta conforme alle specifiche di formato e grammatura potrebbe in alcuni casi non passare attraverso la macchina.

■ **Non utilizzare i seguenti tipi di carta in quanto potrebbero causare problemi come inceppamento carta o malfunzionamento.**

- Carta che non rispetta le condizioni indicate nelle specifiche di base
- Carta con una superficie trattata, come carta termica o cartacarbono
- Carta arricciata (3 mm o più)
- Carta con grinze
- Carta piegata
- Carta lacerata
- Carta increspata
- Carta patinata come carta per riproduzioni
- Carta con bordi dentellati
- Carta incollata
- Carta con fori
- Carta lucida per foto
- Lucidi
- Carta Yupo

■ **Utilizzare sempre carta di una confezione sigillata.**

■ **Alla fine di un processo di stampa, prelevare la carta inutilizzata dal vassoio standard e depositarla nella confezione. Se si lascia la carta nel vassoio standard, la carta potrebbe arricciarsi e causare inceppamento carta. (Si raccomanda di estrarre i fogli necessari dalla carta di imballaggio e di caricarli nel vassoio standard.)**

■ **Se la carta non è tagliata in modo preciso o se presenta una superficie ruvida (come carta da disegno), sventolare la carta prima dell'uso.**

■ **Conservare la carta in orizzontale, lontano dalle alte temperature, dall'umidità elevata e dalla luce del sole diretta.**

## Stampe

■ **Quando si usa la stampa duplex, i bordi della carta potrebbero sporcarsi a seconda dell'originale.**

■ **Col tempo le stampe perdono colore (scoloriscono) a causa di diverse sostanze chimiche presenti nell'aria e nella luce.**

È possibile evitare che le stampe scoloriscano facendole asciugare completamente e quindi proteggendole con il vetro di una cornice o plastificandole.

■ **Se si conservano le stampe in una cartellina per documenti trasparente, assicurarsi di utilizzarne una fatta di polietilene tereftalato (PET).**

■ **Le stampe possono scolorirsi a contatto con l'acqua o l'umidità condensata. Evitare di conservare le stampe in luoghi umidi.**

Scrivere sulle stampe con penne con inchiostro ad olio può causare sbavature.

■ **Le stampe presentano una densità di stampa diversa appena stampate e 24 ore dopo.**

La densità di stampa diminuisce col tempo.

■ **Non mettere le stampe di questa macchina sopra quelle effettuate con una stampante o fotocopiatrice laser che utilizzino un toner. La carta potrebbe incollarsi al toner stampato e il toner potrebbe trasferirsi sulla stampa.**

■ **Non mettere le stampe di questa macchina sopra o sotto carta termica o carta sensibile alla pressione. L'immagine sulla carta termica o sulla carta sensibile alla pressione potrebbe schiarire o svanire.**



- Le stampe contengono quantità molto ridotte di componenti volatili. Se le stampe vengono lasciate appoggiate in un posto, come una scrivania, in rari casi potrebbe sembrare che i componenti volatili si siano trasferiti su quell'oggetto. Tuttavia, col tempo evaporeranno e spariscono.

## Materiali che non devono essere stampati

- Non utilizzare la macchina in nessun modo che violi la legge o infranga le norme di copyright, anche se si effettuano copie personali. Per ulteriori informazioni, contattare il rivenditore o il servizio assistenza autorizzato. In genere, essere discreti e avere buon senso.

## Conservazione delle cartucce d'inchiostro e precauzioni di utilizzo

Le cartucce d'inchiostro per questa macchina sono parzialmente di carta. Per questo motivo le cartucce possono essere deformate e inutilizzabili se conservate in modo non corretto o in un ambiente non adatto. Conservare le cartucce d'inchiostro adeguatamente, come indicato in "Stoccaggio".

### ■ Stoccaggio

- Per la conservazione della cartuccia d'inchiostro, tenerla nella confezione originale e conservarla orizzontalmente nella direzione indicata dal simbolo questo lato.
- Evitare i luoghi esposti al gelo o alla luce diretta del sole. Immagazzinare in aree con temperature comprese tra 5°C e 35°C.  
Non immagazzinare in ambienti soggetti a forti sbalzi di temperatura.
- Se si apre la confezione in plastica senza usare immediatamente la cartuccia, stoccare quest'ultima in maniera corretta e inserirla nella macchina il prima possibile.

### ■ Precauzioni per l'uso

- Non agitare la Cartuccia d'inchiostro. In quanto si possono formare delle bolle con una conseguente riduzione della qualità di stampa.
- Non aggiungere dell'inchiostro nella Cartuccia d'inchiostro.
- Estrarre la cartuccia d'inchiostro dalla confezione in plastica appena prima di inserirla nella macchina.
- Temperatura di utilizzo corretta: 15°C - 30°C.  
L'uso della cartuccia al di fuori dell'intervallo della temperatura indicato può comportare una riduzione della qualità di stampa (scaricamento ridotto dell'inchiostro).  
Le proprietà di spruzzatura della stampante a getto d'inchiostro possono variare a seconda della viscosità dell'inchiostro. In particolare, a basse temperature la viscosità aumenta e può comportare un'otturazione della testina di stampa. Seguire le istruzioni sulle condizioni operative e sulla temperatura ideale per la conservazione, controllare la data di produzione e utilizzare la cartuccia dell'inchiostro entro 24 mesi dalla data di produzione.
- Se si toglie il coperchio della cartuccia e non si utilizza la suddetta per molto tempo, le sostanze chimiche dell'aria possono causare un deterioramento della cartuccia.  
L'uso di inchiostro dalla qualità deteriorata o modificata può danneggiare la testina di stampa o il percorso del flusso dell'inchiostro.
- Non scaricare l'inchiostro residuo della cartuccia negli impianti di scarico domestici.
- L'inchiostro è un liquido combustibile.  
In caso di incendio utilizzare estintori ad aerosol di carbonato di potassio, a schiuma, a polvere o a CO<sub>2</sub>.

## Eliminazione delle cartucce d'inchiostro usate e dei serbatoi di pulizia

- L'inchiostro contenuto nel serbatoio di pulizia non può essere utilizzato per la stampa.

# Specifiche

## ■ Specifiche ComColor FW5230/FW5230R/FW2230 e ComColor black FW1230/FW1230R

Funzioni di base e funzioni di stampa

Nome del modello		ComColor FW5230/FW5230R: 62A01 ComColor FW2230: 62A04 ComColor black FW1230/FW1230R: 62A05	
Tipo		Console	
Supporto colore		ComColor FW5230/FW5230R: Colori (Ciano, Magenta, Giallo, Nero) ComColor FW2230: Due colori (Rosso, Nero) ComColor black FW1230/FW1230R: Un colore (Nero)	
Tipo stampa		Sistema a getto d'inchiostro in linea	
Tipo d'inchiostro		ComColor FW5230/FW5230R: A base d'olio (Ciano, Magenta, Giallo, Nero) ComColor FW2230: A base d'olio (Rosso, Nero) ComColor black FW1230/FW1230R: A base d'olio (Nero)	
Risoluzione		ComColor FW5230/FW5230R/FW2230: Standard: 300 dpi (direzione di scansione principale) × 300 dpi (direzione di scansione secondaria) Fine: 300 dpi (direzione di scansione principale) × 600 dpi (direzione di scansione secondaria) ComColor black FW1230/FW1230R: Standard: 600 dpi (direzione di scansione principale) × 600 dpi (direzione di scansione secondaria)	
Numero dei livelli di grigio		ComColor FW5230/FW5230R: Per ogni colore CMYK (11 velli di grigio) ComColor FW2230: Per ogni colore RK (11 velli di grigio) ComColor black FW1230/FW1230R: Per il colore K (3 velli di grigio)	
Risoluzione elaborazione dati		ComColor FW5230/FW5230R/FW2230: Standard: 300 dpi × 300 dpi Fine: 600 dpi × 600 dpi Arrottonamento linee: 600 dpi × 600 dpi ComColor black FW1230/FW1230R: Standard: 600 dpi × 600 dpi	
Tempo di riscaldamento		2 min. 30 sec. o inferiore (a una temperatura ambiente di 23°C)	
Tempo per la prima stampa <sup>*1</sup>		5 sec o inferiore (A4-LEF)	
Velocità di stampa continua <sup>*2*6</sup>	A4-LEF <sup>*8</sup>	Simplex: 120 ppm	Duplex: 60 fogli/minuto
	A4	Simplex: 90 ppm	Duplex: 45 fogli/minuto
	JIS-B4	Simplex: 76 ppm	Duplex: 34 fogli/minuto
	A3	Simplex: 66 ppm	Duplex: 32 fogli/minuto
Formato carta	Vassoio standard	Massimo: 340 mm × 550 mm <sup>*9</sup> Minimo: 90 mm × 148 mm	
	Vassoio alimentazione	Massimo: 297 mm × 432 mm Minimo: 182 mm × 182 mm	
Area stampabile		Massimo: 310 mm × 544 mm	
Area di stampa garantita <sup>*3</sup>		Standard: Larghezza del margine di 5 mm Massimo: Larghezza del margine di 3 mm	
Grammatura della carta	Vassoio standard	Da 46 g/m <sup>2</sup> a 210 g/m <sup>2*10</sup> (carta comune)	
	Vassoio alimentazione	Da 52 g/m <sup>2</sup> a 104 g/m <sup>2*10</sup> (carta comune)	
Capacità vassoio carta	Vassoio standard	Altezza massima 110 mm	
	Vassoio alimentazione	Altezza massima 56 mm (2 vassoi)	
Capacità vassoio di uscita		Altezza massima 56 mm	

PDL (Lingua descrizione pagina)	RISORINC/C IV	
Protocolli supportati	TCP/IP, HTTP, HTTPS (TLS), DHCP, ftp, lpr, IPP, SNMP, Port 9100 (RAW port), IPv4, IPv6, IPSec	
Interfaccia di rete	Ethernet 1000BASE-T, 100BASE-TX, 10BASE-T (2ch)	
Capacità di memoria	4 GB	
Disco rigido* <sup>5</sup>	Capacità	500 GB
	Spazio disponibile	Circa 430 GB
Sistema operativo	Linux	
Alimentazione	CA 100-240 V, 10,0-5,0 A, 50-60 Hz	
Consumo	Massimo	1.000 W
	Pronta* <sup>4</sup> :	150 W o inferiore
	Inattiva* <sup>7</sup> :	2 W o inferiore
	Stand-by:	0,4 W o inferiore
Rumorosità	Massimo 65 dB (A) A4-LEF (Simplex) alla velocità di stampa massima	
Livello di potenza sonora ponderata del valore A* <sup>11</sup>	Massimo 78,7 dB A4-LEF (Simplex) Monocrom./Colori: 120 ppm	
Ambiente operativo	Temperatura: da 15°C a 30°C Umidità: compresa tra 40% e 70% RH (nessuna condensa)	
Dimensioni (L × P × A)	In uso: 1.030 mm × 725 mm × 1.115 mm Con lo sportello e il vassoio chiusi: 775 mm × 705 mm × 970 mm	
Peso	ComColor FW5230/FW5230R: Circa 135 kg ComColor FW2230: Circa 130 kg ComColor black FW1230/FW1230R: Circa 130 kg	
Informazioni sulla sicurezza	Tipo per ambienti interni, grado di inquinamento 2*, ad altitudini di 2.000 m o inferiori * Si riferisce ad un grado di inquinamento dell'ambiente di utilizzo dovuto alla presenza di sporco e polvere nell'aria. Il grado "2" corrisponde ad un comune ambiente interno.	
Dimensioni in funzione (L × P × A)	Con lo sportello anteriore aperto e il pannello operativo in posizione verticale: 1.185 mm × 1.215 mm × 1.115 mm	

\*1 Entro 10 minuti dall'ultimo lavoro di stampa

\*2 Con carta comune o carta riciclata (85 g/m<sup>2</sup>), e impostazione di densità standard  
Grafico utilizzato: Modello per la misurazione della stampa [Prova di misurazione a colori 2 (modello standard JEITA J6)]

\*3 Il margine per la stampa delle buste è di 10 mm.  
Nella stampa di immagini l'area garantita è quella compresa all'interno dei 5 mm dai bordi della carta.

\*4 Senza operazione di stampa e di regolazione temperatura

\*5 Un gigabyte (GB) corrisponde a 1 miliardo di byte.

\*6 La velocità di stampa continua varia a seconda del tipo di dispositivo di uscita opzionale collegato.  
Unità uscita sfalsata: Senza uscita sfalsata: 120 fogli/minuto (A4-LEF Simplex)  
Uscita sfalsata: 105 fogli/minuto (A4-LEF Simplex)

\*7 Quando si imposta [Consumo energ (a riposo)] su [Basso].

\*8 LEF vuol dire Long Edge Feed (Inserimento Lato Lungo).

\*9 Quando si utilizza la stampa duplex: 340 mm × 460 mm

\*10 La stampa duplex non è garantita con carta spessa di grammatura 104 g/m<sup>2</sup> o superiore.

\*11 Quando si utilizza carta comune (62 g/m<sup>2</sup>)  
RAL-UZ205 Emissioni di rumore durante la stampa

## ■ Specifiche ComColor FW5231/FW5231R

### Funzioni di base e funzioni di stampa

Nome del modello		ComColor FW5231/FW5231R: 62A02	
Tipo		Console	
Supporto colore		Colori (Ciano, Magenta, Giallo, Nero)	
Tipo stampa		Sistema a getto d'inchiostro in linea	
Tipo d'inchiostro		A base d'olio (Ciano, Magenta, Giallo, Nero)	
Risoluzione		Standard: 300 dpi (direzione di scansione principale) × 300 dpi (direzione di scansione secondaria) Fine: 300 dpi (direzione di scansione principale) × 600 dpi (direzione di scansione secondaria)	
Numero dei livelli di grigio		Per ogni colore CMYK (11 velli di grigio)	
Risoluzione elaborazione dati		Standard: 300 dpi × 300 dpi Fine: 600 dpi × 600 dpi Arrotondamento linee: 600 dpi × 600 dpi	
Tempo di riscaldamento		2 min. 30 sec. o inferiore (a una temperatura ambiente di 23°C)	
Tempo per la prima stampa *1		5 sec o inferiore (A4-LEF)	
Velocità di stampa continua *2*6	A4-LEF*8	Simplex: 120 ppm	Duplex: 60 fogli/minuto
	A4	Simplex: 90 ppm	Duplex: 45 fogli/minuto
	JIS-B4	Simplex: 76 ppm	Duplex: 34 fogli/minuto
	A3	Simplex: 66 ppm	Duplex: 32 fogli/minuto
Formato carta	Vassoio standard	Massimo: 340 mm × 550 mm*9 Minimo: 90 mm × 148 mm	
Area stampabile		Massimo: 310 mm × 544 mm	
Area di stampa garantita *3		Standard: Larghezza del margine di 5 mm Massimo: Larghezza del margine di 3 mm	
Grammatura della carta	Vassoio standard	Da 46 g/m <sup>2</sup> a 210 g/m <sup>2</sup> *10 (carta comune)	
Capacità vassoio carta	Vassoio standard	Altezza massima 110 mm	
Capacità vassoio di uscita		Altezza massima 56 mm	
PDL (Lingua descrizione pagina)		RISORINC/C IV	
Protocolli supportati		TCP/IP, HTTP, HTTPS (TLS), DHCP, ftp, lpr, IPP, SNMP, Port 9100 (RAW port), IPv4, IPv6, IPSec	
Interfaccia di rete		Ethernet 1000BASE-T, 100BASE-TX, 10BASE-T (2ch)	
Capacità di memoria		4 GB	
Disco rigido*5	Capacità	500 GB	
	Spazio disponibile	Circa 430 GB	
Sistema operativo		Linux	
Alimentazione		CA 100-240 V, 10,0-5,0 A, 50-60 Hz	
Consumo		Massimo 1.000 W Pronta*4: 150 W o inferiore Inattiva*7: 2 W o inferiore Stand-by: 0,4 W o inferiore	
Rumorosità		Massimo 65 dB (A) A4-LEF (Simplex) alla velocità di stampa massima	
Livello di potenza sonora ponderata del valore A*11		Massimo 78,7 dB A4-LEF (Simplex) Monocrom./Colori: 120 ppm	

Ambiente operativo	Temperatura: da 15°C a 30°C Umidità: compresa tra 40% e 70% RH (nessuna condensa)
Dimensioni (L × P × A)	In uso: 1.030 mm × 725 mm × 1.115 mm Con lo sportello e il vassoio chiusi: 775 mm × 705 mm × 970 mm
Peso	Circa 130 kg
Informazioni sulla sicurezza	Tipo per ambienti interni, grado di inquinamento 2*, ad altitudini di 2.000 m o inferiori * Si riferisce ad un grado di inquinamento dell'ambiente di utilizzo dovuto alla presenza di sporco e polvere nell'aria. Il grado "2" corrisponde ad un comune ambiente interno.
Dimensioni in funzione (L × P × A)	Con lo sportello anteriore aperto e il pannello operativo in posizione verticale: 1.185 mm × 1.215 mm × 1.115 mm

- \*1 Entro 10 minuti dall'ultimo lavoro di stampa
- \*2 Con carta comune o carta riciclata (85 g/m<sup>2</sup>), e impostazione di densità standard  
Grafico utilizzato: Modello per la misurazione della stampa [Prova di misurazione a colori 2 (modello standard JEITA J6)]
- \*3 Il margine per la stampa delle buste è di 10 mm.  
Nella stampa di immagini l'area garantita è quella compresa all'interno dei 5 mm dai bordi della carta.
- \*4 Senza operazione di stampa e di regolazione temperatura
- \*5 Un gigabyte (GB) corrisponde a 1 miliardo di byte.
- \*6 La velocità di stampa continua varia a seconda del tipo di dispositivo di uscita opzionale collegato.  
Unità uscita sfalsata: Senza uscita sfalsata: 120 fogli/minuto (A4-LEF Simplex)  
Uscita sfalsata: 105 fogli/minuto (A4-LEF Simplex)
- \*7 Quando si imposta [Consumo energ (a riposo)] su [Basso].
- \*8 LEF vuol dire Long Edge Feed (Inserimento Lato Lungo).
- \*9 Quando si utilizza la stampa duplex: 340 mm × 460 mm
- \*10 La stampa duplex non è garantita con carta spessa di grammatura 104 g/m<sup>2</sup> o superiore.
- \*11 Quando si utilizza carta comune (62 g/m<sup>2</sup>)  
RAL-UZ205 Emissioni di rumore durante la stampa

## ■ Specifiche ComColor FW5000/FW5000R

### Funzioni di base e funzioni di stampa

Nome del modello		ComColor FW5000/FW5000R: 62A03
Tipo		Console
Supporto colore		Colori (Ciano, Magenta, Giallo, Nero)
Tipo stampa		Sistema a getto d'inchiostro in linea
Tipo d'inchiostro		A base d'olio (Ciano, Magenta, Giallo, Nero)
Risoluzione		Standard: 300 dpi (direzione di scansione principale) × 300 dpi (direzione di scansione secondaria) Fine: 300 dpi (direzione di scansione principale) × 600 dpi (direzione di scansione secondaria)
Numero dei livelli di grigio		Per ogni colore CMYK (11 velli di grigio)
Risoluzione elaborazione dati		Standard: 300 dpi × 300 dpi Fine: 600 dpi × 600 dpi Arrotondamento linee: 600 dpi × 600 dpi
Tempo di riscaldamento		2 min. 30 sec. o inferiore (a una temperatura ambiente di 23°C)
Tempo per la prima stampa <sup>*1</sup>		5 sec o inferiore
Velocità di stampa continua <sup>*2*6</sup>	A4	Simplex: 90 ppm                      Duplex: 45 fogli/minuto
Formato carta	Vassoio standard	Massimo: 340 mm × 550 mm <sup>*9</sup> Minimo: 90 mm × 148 mm
	Vassoio alimentazione	Massimo: 297 mm × 432 mm Minimo: 182 mm × 182 mm
Area stampabile		Massimo: 210 mm × 544 mm
Area di stampa garantita <sup>*3</sup>		Standard: Larghezza del margine di 5 mm Massimo: Larghezza del margine di 3 mm
Grammatura della carta	Vassoio standard	Da 46 g/m <sup>2</sup> a 210 g/m <sup>2*10</sup> (carta comune)
	Vassoio alimentazione	Da 52 g/m <sup>2</sup> a 104 g/m <sup>2*10</sup> (carta comune)
Capacità vassoio carta	Vassoio standard	Altezza massima 110 mm
	Vassoio alimentazione	Altezza massima 56 mm (2 vassoi)
Capacità vassoio di uscita		Altezza massima 56 mm
PDL (Lingua descrizione pagina)		RISORINC/C IV
Protocolli supportati		TCP/IP, HTTP, HTTPS (TLS), DHCP, ftp, lpr, IPP, SNMP, Port 9100 (RAW port), IPv4, IPv6, IPSec
Interfaccia di rete		Ethernet 1000BASE-T, 100BASE-TX, 10BASE-T (2ch)
Capacità di memoria		4 GB
Disco rigido <sup>*5</sup>	Capacità	500 GB
	Spazio disponibile	Circa 430 GB
Sistema operativo		Linux
Alimentazione		CA 100-240 V, 10,0-5,0 A, 50-60 Hz
Consumo		Massimo 1.000 W Pronta <sup>*4</sup> : 150 W o inferiore Inattiva <sup>*7</sup> : 2 W o inferiore Stand-by: 0,4 W o inferiore
Rumorosità		Massimo 65 dB (A) A4-LEF <sup>*8</sup> (Simplex) alla velocità di stampa massima
Livello di potenza sonora ponderata del valore A <sup>*11</sup>		Massimo 77 dB A4-SEF (Simplex) Monocrom./Colori: 90 ppm

Ambiente operativo	Temperatura: da 15°C a 30°C Umidità: compresa tra 40% e 70% RH (nessuna condensa)
Dimensioni (L × P × A)	In uso: 1.030 mm × 725 mm × 1.115 mm Con lo sportello e il vassoio chiusi: 775 mm × 705 mm × 970 mm
Peso	135 kg
Informazioni sulla sicurezza	Tipo per ambienti interni, grado di inquinamento 2*, ad altitudini di 2.000 m o inferiori * Si riferisce ad un grado di inquinamento dell'ambiente di utilizzo dovuto alla presenza di sporco e polvere nell'aria. Il grado "2" corrisponde ad un comune ambiente interno.
Dimensioni in funzione (L × P × A)	Con lo sportello anteriore aperto e il pannello operativo in posizione verticale: 1.185 mm × 1.215 mm × 1.115 mm

- \*1 Entro 10 minuti dall'ultimo lavoro di stampa
- \*2 Con carta comune o carta riciclata (85 g/m<sup>2</sup>), e impostazione di densità standard  
Grafico utilizzato: Modello per la misurazione della stampa [Prova di misurazione a colori 2 (modello standard JEITA J6)]
- \*3 Il margine per la stampa delle buste è di 10 mm.  
Nella stampa di immagini l'area garantita è quella compresa all'interno dei 5 mm dai bordi della carta.
- \*4 Senza operazione di stampa e di regolazione temperatura
- \*5 Un gigabyte (GB) corrisponde a 1 miliardo di byte.
- \*6 La velocità di stampa continua varia a seconda del tipo di dispositivo di uscita opzionale collegato.  
Unità uscita sfalsata: Senza uscita sfalsata: 90 fogli/minuto (A4 Simplex)  
Uscita sfalsata: 82 fogli/minuto (A4 Simplex)
- \*7 Quando si imposta [Consumo energ (a riposo)] su [Basso].
- \*8 LEF vuol dire Long Edge Feed (Inserimento Lato Lungo).
- \*9 Quando si utilizza la stampa duplex: 340 mm × 460 mm
- \*10 La stampa duplex non è garantita con carta spessa di grammatura 104 g/m<sup>2</sup> o superiore.
- \*11 Quando si utilizza carta comune (62 g/m<sup>2</sup>)  
RAL-UZ205 Emissioni di rumore durante la stampa

## ■ Scanner HS7000 (Opzionale)

### Funzioni di copia/scansione

Tipo		Scanner a superficie piana con Alimentatore automatico di fogli (ADF)
Modalità di scansione		Modalità copia: a colori, in bianco e nero, automatica, ciano, magenta Modalità scansione: a colori, in bianco e nero, automatica, in scala di grigi
Risoluzione di scansione		600 dpi, 400 dpi, 300 dpi, o 200 dpi
Area di scansione massima		303 mm × 432 mm (utilizzando il vetro della platina) 295 mm × 430 mm (utilizzando l'ADF)
Funzioni di copia	Risoluzione di scrittura	Standard: 300 dpi × 300 dpi Fine: 300 dpi × 600 dpi
	Formato carta copia	Massimo: 303 mm × 432 mm (equivalente al formato A3)
	Tempo per la prima copia	Monocromatica/a colori: 7 sec o inferiore (per copiatura con orientamento A4-LEF utilizzando la modalità priorità colore)
	Velocità di scansione	Copia simplex (A4-LEF utilizzando l'ADF): 70 ppm o superiore Copia duplex (A4-LEF utilizzando l'ADF): 70 ppm o superiore
	Dimensioni riproduzione	dal 50% al 200% (Modalità copia)
ADF	Tipo	Trasferimento originale (può eseguire una scansione di entrambi i lati di un documento tramite scansione duplex simultanea)
	Formato dell'originale	Massimo: 297 mm × 432 mm (equivalente al formato A3) Minimo: 100 mm × 148 mm
	Grammatura della carta	Da 52 g/m <sup>2</sup> a 128 g/m <sup>2</sup>
	Capacità originale	80 g/m <sup>2</sup> : Massimo 200 fogli Altezza massima 25 mm
Funzioni di scansione	Scansione livelli di grigio	Ingresso a 10 bit e uscita a 8 bit per ciascun colore RGB
	Velocità di scansione	Monocromatica/a colori: 100 ppm * Originale standard di RISO KAGAKU (A4-LEF), 300 dpi, JPEG, PDF, quando è memorizzato nel disco rigido dell'unità principale
	Interfaccia di rete <sup>*1</sup>	Ethernet 1000BASE-T/100BASE-TX/10BASE-T
	Metodo di salvataggio dati <sup>*1</sup>	Salvataggio dati nel disco rigido dell'unità principale, nel server, in un'unità flash USB, oppure invio tramite mail
	Formato di salvataggio dati <sup>*1</sup>	Monocromatico: TIFF, PDF, PDF/A Scala di grigi/Colori: TIFF, JPEG, PDF, PDF/A
Alimentazione		CA 100-240 V, 1,2-0,6 A, 50-60 Hz
Consumo		Massimo 100 W
Dimensioni (L × P × A)		640 mm × 560 mm × 255 mm
Peso		Circa 25 kg
Informazioni sulla sicurezza		Tipo per ambienti interni, grado di inquinamento 2*, ad altitudini di 2.000 m o inferiori * Si riferisce ad un grado di inquinamento dell'ambiente di utilizzo dovuto alla presenza di sporco e polvere nell'aria. Il grado "2" corrisponde ad un comune ambiente interno.
Dimensioni in funzione (se collegato all'unità principale) (L × P × A)		In uso: 1.065 mm × 830 mm × 1.260 mm Con lo sportello anteriore aperto e il pannello operativo in posizione verticale: 1.185 mm × 1.325 mm × 1.635 mm

\*1 Attraverso il controller host interno



## ■ Unità uscita sfalsata F10 (Opzionale)

Tipo	Unità esterna
Funzioni di finitura	Uscita sfalsata, graffetta
Formato carta utilizzabile	Senza uscita sfalsata Massimo: 340 mm × 550 mm Minimo: 90 mm × 148 mm
	Uscita sfalsata Larghezza carta formato normale: 182 mm × 257 mm - 297 mm × 431,8 mm Larghezza carta formato fuori misura: 131 mm × 148 mm - 305 mm × 550 mm
Grammatura della carta	Da 46 g/m <sup>2</sup> a 210 g/m <sup>2</sup> (carta comune, carta riciclata, cartoline)
Capacità vassoio	Altezza massima a 108 mm
Numero massimo di graffette	50 fogli* <sup>1</sup> A4, A4-LEF, JIS-B5, JIS-B5-LEF, Letter, Letter-LEF 25 fogli* <sup>1</sup> A3, JIS-B4, Ledger, Legal, Foolscap
Formato carta utilizzabile per graffetta	A3, JIS-B4, A4, A4-LEF, JIS-B5, JIS-B5-LEF, Ledger, Legal, Letter, Letter-LEF, Foolscap
Grammatura della carta per graffetta	Da 52 g/m <sup>2</sup> a 210 g/m <sup>2</sup> (carta comune, carta riciclata)
Posizione graffetta	1 sul lato anteriore (graffatura angolare) / 1 sul lato posteriore (graffatura angolare) 2 al centro (graffatura parallela)
Alimentazione	CA 100-240 V, 1,1-0,5 A, 50-60 Hz
Consumo	Massimo 100 W
Dimensioni (L × P × A)	635 mm × 695 mm × 580 mm
Peso	Circa 35 kg
Informazioni sulla sicurezza	Tipo per ambienti interni, grado di inquinamento 2*, ad altitudini di 2.000 m o inferiori * Si riferisce ad un grado di inquinamento dell'ambiente di utilizzo dovuto alla presenza di sporco e polvere nell'aria. Il grado "2" corrisponde ad un comune ambiente interno.
Dimensioni in funzione (se collegato all'unità principale) (L × P × A)	1.420 mm × 1.220 mm × 1.315 mm

\*1 Quando si utilizza carta comune e carta riciclata (85 g/m<sup>2</sup>)

## ■ Finitrice multifunzionale FG10 (Opzionale)

Tipo		Unità esterna
Tipo vassoio	Vassoio superiore	Fascicolazione, impilamento
	Vassoio impilatore	Fascicolazione, impilamento (sfalsato)
	Vassoio opuscolo	Opuscolo, piegatura carta
Formato carta utilizzabile	Vassoio superiore *1	Massimo: 330 mm × 488 mm Minimo: 100 mm × 148 mm
	Vassoio impilatore *1	Massimo: 330 mm × 488 mm Minimo: 182 mm × 182 mm
	Pinzatura	Massimo: 297 mm × 432 mm (equivalente al formato A3) Minimo: 203 mm × 182 mm
	Vassoio opuscolo *1	Massimo: 330 mm × 457 mm Minimo: 210 mm × 280 mm
Grammatura della carta	Vassoio superiore	Da 52 g/m <sup>2</sup> a 210 g/m <sup>2</sup>
	Vassoio impilatore	Da 52 g/m <sup>2</sup> a 210 g/m <sup>2</sup>
	Vassoio opuscolo	Da 60 g/m <sup>2</sup> a 90 g/m <sup>2</sup> (copertina: 210 g/m <sup>2</sup> )
Capacità vassoio	Vassoio superiore	Altezza massima 50 mm
	Vassoio impilatore	Altezza massima 200 mm
	Vassoio opuscolo	Altezza massima 50 mm
Velocità di stampa	Velocità di stampa massima	120 fogli/minuto *6
	Uscita pinzatura	60 fogli/minuto *7
	Uscita sfalsata	60 fogli/minuto *7
	Uscita opuscolo	2 libri/minuto *8
Pinzatura	Numero massimo di graffette *2*3	100 fogli
	Formato carta utilizzabile	Massimo: 297 mm × 432 mm (equivalente al formato A3) Minimo: 203 mm × 182 mm (equivalente al formato JIS-B5-LEF)
	Posizione graffetta	1 sul fronte (graffatura angolare), 1 sul retro (graffatura angolare *4, graffatura parallela), 2 al centro (graffatura parallela)
Perforazione	Numero di perforazioni	2 fori, 4 fori
	Formato carta utilizzabile	2 fori: A3, JIS-B4, A4-LEF, A4, JIS-B5-LEF, Ledger, Legal, Letter-LEF, Letter 4 fori: A3, A4-LEF, Ledger, Letter-LEF
	Grammatura della carta	Da 52 g/m <sup>2</sup> a 200 g/m <sup>2</sup>
Creazione di un opuscolo (margine centrale/ piegatura doppia)	Numero massimo di fogli *2*5	Margine centrale: 15 fogli (60 pagine) Piegatura doppia: 5 fogli (20 pagine)
Ambiente operativo		Temperatura: da 15°C a 35°C Umidità: compresa tra 40% e 70% RH (nessuna condensa)
Dimensioni (L × P × A)		1.120 mm × 765 mm × 1.130 mm
Peso		Circa 131 kg
Alimentazione		CA 100-240 V, 50-60 Hz, 2,0-1,0 A
Consumo		Massimo 175 W
Rumorosità (quando si utilizza la finitrice multifunzione)		68 dB (A) o inferiore

Informazioni sulla sicurezza		Tipo per ambienti interni, grado di inquinamento 2*, ad altitudini di 2.000 m o inferiori * Si riferisce ad un grado di inquinamento dell'ambiente di utilizzo dovuto alla presenza di sporco e polvere nell'aria. Il grado "2" corrisponde ad un comune ambiente interno.
Dimensioni (se collegato all'unità principale) (L x P x A)	Con piegatrice	In uso: 2.350 mm x 765 mm x 1.130 mm
		Con lo sportello e il vassoio estesi: 2.350 mm x 1.340 mm x 1.130 mm
	Senza piegatrice	In uso: 2.150 mm x 765 mm x 1.130 mm
		Con lo sportello e il vassoio estesi: 2.150 mm x 1.260 mm x 1.130 mm

\*1 Durante la stampa a colori su carta più lunga di 432 mm, l'immagine stampata oltre i 432 mm potrebbe risultare distorta.

\*2 Quando si utilizza carta comune e carta riciclata (85 g/m<sup>2</sup>)

\*3 65 fogli per un formato carta che supera A4

\*4 La graffatura angolare sul retro è disponibile solo per A4-LEF e A3.

\*5 Include una copertina aggiunta.

\*6 A4-LEF

\*7 A4-LEF, un documento di 10 pagine

\*8 A4-SEF, un documento di 60 pagine (15 fogli)

## ■ Piegatrice FG10 (Opzionale)

Formato carta utilizzabile per la piegatura	Piegatura Z <sup>*1</sup>	A3, JIS-B4, Ledger
	Piegatura tripla (3 pieghe esternamente/3 pieghe internamente)	A4, Letter
Grammatura carta per la piegatura	Da 60 g/m <sup>2</sup> a 90 g/m <sup>2</sup> (carta comune, carta riciclata)	
Capacità vass. uscita pieg. tripla <sup>*2</sup>	Circa 30 fogli	
Numero di pieghe applicabile	1 foglio	
Dimensioni (L × P × A)	210 mm × 622 mm × 1.002 mm	
Peso	Circa 40 kg	

\*1 Quando le stampe sono emesse nel vassoio impilamento, l'altezza massima delle pagine varia a seconda del formato carta.  
(Carta A3: 30 pagine, carta JIS-B4: 20 pagine)

\*2 Quando si utilizza carta comune e carta riciclata (85 g/m<sup>2</sup>)

## ■ Kit di autenticazione della scheda IC II (Opzionale)

Schede supportate	ISO 14443 TypeA/TypeB/FeliCa <sup>®</sup> /Mifare <sup>®</sup>
Tipo	Sistema RFID
Alimentazione	Alimentazione dalla porta USB
Ambiente operativo	Temperatura: da 15°C a 30°C Umidità: compresa tra 40% e 70% RH (nessuna condensa)
Dimensioni (L × P × A)	93 mm × 65 mm × 19 mm (escluse parti sporgenti)
Peso	Circa 90 g
Informazioni sulla sicurezza	Tipo per ambienti interni, grado di inquinamento 2*, ad altitudini di 2.000 m o inferiori * Si riferisce ad un grado di inquinamento dell'ambiente di utilizzo dovuto alla presenza di sporco e polvere nell'aria. Il grado "2" corrisponde ad un comune ambiente interno.

## ■ PS Kit FG10 (Opzionale)

Stampanti compatibili	ComColor serie FW
Tipo	Opzione RIP
PDL (Lingua descrizione pagina)	PostScript <sup>®</sup> Level3 (CPSI:3019) <sup>*1</sup> PDF (1.7) PCL 5c, PCL 6 (PCL XL) <sup>*2</sup> TIFF (6.0) <sup>*3</sup>
Protocolli supportati	TCP/IP, HTTP, HTTPS (TLS), DHCP, ftp, lpr, IPP, SNMP, Port9100 (porta RAW), IPv4, IPv6, IPSec
Caratteri installati	PS: 136 caratteri romani 2 caratteri giapponesi PCL: 88 caratteri romani

\*1 Motore Adobe originale

\*2 RISO non fornisce driver della stampante PCL. Per la stampa PCL, le funzioni disponibili sono diverse rispetto alla stampa tramite driver della stampante PS. Se occorrono funzioni non disponibili per la stampa PCL, stampare tramite il driver della stampante PS.

\*3 Per la stampa TIFF, le funzioni disponibili sono diverse rispetto alla stampa tramite driver della stampante PS.

## Avviso per gli Stati membri dell'Unione Europea

RISO, l'ambiente e la direttiva sui rifiuti di apparecchiature elettriche ed elettroniche (direttiva RAEE)

### Che cosa è la direttiva RAEE?

La direttiva RAEE mira alla riduzione dei rifiuti e ad assicurare il riciclo delle apparecchiature elettriche ed elettroniche al termine del loro ciclo di vita.



### Che cosa significa il simbolo del bidone dei rifiuti barrato?

Il simbolo del bidone dei rifiuti barrato indica che il prodotto deve essere smaltito separatamente rispetto ai normali rifiuti. Per informazioni sullo smaltimento contattare il servizio di assistenza tecnica RISO.

### Che cosa significa la barretta nera?

La barretta nera sotto al bidone dei rifiuti indica che il prodotto è stato immesso sul mercato dopo il 13 agosto 2005.

### Come fare per ottenere ulteriori informazioni sulla direttiva RAEE?

Per ottenere ulteriori informazioni contattare il servizio di assistenza tecnica RISO più vicino.

## Crediti marchi di fabbrica

Microsoft, Windows e Windows Server sono marchi o marchi registrati di Microsoft Corporation negli Stati Uniti e/o in altri paesi.


Mac, Mac OS e Safari sono marchi di Apple Inc.

Adobe, il logo Adobe, PostScript e PostScript 3 sono marchi o marchi registrati di Adobe Systems Incorporated negli Stati Uniti e/o in altri paesi.

ColorSet è un marchio di Monotype Imaging Inc. registrato presso l'Ufficio Marchi & Brevetti degli Stati Uniti e potrebbe essere registrato in determinate giurisdizioni.

FeliCa è un marchio registrato di Sony Corporation.

Mifare è un marchio registrato di Royal Philips Electronics.

 RISO, ComColor e FORCEJET sono marchi o marchi registrati di RISO KAGAKU CORPORATION negli Stati Uniti e in altri paesi.

Altri nomi corporate e/o marchi di fabbrica sono marchi o marchi registrati rispettivamente di ciascuna società.





