

## **ComColor FW Series**

5230/5230R/5231/5231R/5000/5000R/2230

## **ComColor<sup>black</sup> FW Series**

1230/1230R

# **Informasi Keselamatan**





## PERHATIAN

Untuk memastikan tindakan pencegahan demi keselamatan, pastikan untuk membaca panduan ini sebelum menggunakan produk.  
Setelah membaca panduan ini, simpan di tempat yang mudah dijangkau untuk referensi mendatang.

# Konten

<b>Tindakan Pencegahan demi Keselamatan .....</b>	<b>3</b>
Simbol Peringatan	
Steker	
Lokasi Peningstalan	
Sambungan Listrik	
Sambungan Ground	
Penanganan	
Kartrid Tinta	
<b>Sebelum Digunakan .....</b>	<b>6</b>
Lokasi Peningstalan	
Sambungan Listrik	
Menyambungkan ke Komputer	
Ruang yang Diperlukan	
Penanganan	
Lembar Asli	
Area Cetak	
Kertas Pencetakan	
Hasil Cetakan	
Materi yang Tidak Boleh Dicitak	
Penyimpanan Kartrid Tinta dan Tindakan Pencegahan selama Penanganan	
Pembuangan Kartrid Tinta Bekas dan Tangki Pembersih	
<b>Spesifikasi .....</b>	<b>16</b>

# Tindakan Pencegahan demi Keselamatan

Bagian ini menjelaskan item-item yang harus dipatuhi agar mesin ini dapat digunakan secara aman. Pastikan untuk membaca bagian ini sebelum menggunakan mesin.

## Simbol Peringatan

Simbol peringatan berikut digunakan agar mesin ini digunakan dengan benar dan mencegah cedera pada manusia maupun kerusakan properti. Baca arti dari simbol tersebut untuk memahaminya, lalu bacalah panduan ini.



### PERINGATAN

Menunjukkan bahwa penanganan yang salah dengan mengabaikan simbol ini bisa menyebabkan kematian atau cedera parah terhadap manusia.




### PERHATIAN


Menunjukkan bahwa penanganan yang salah dengan mengabaikan simbol ini bisa menyebabkan cedera terhadap manusia atau kerusakan harta benda.

Contoh simbol



Simbol  menunjukkan tindakan yang dilarang. Tindakan spesifik yang dilarang digambar di dalam atau di sebelah simbol. (Gambar kiri menunjukkan bahwa pembongkaran itu dilarang.)



Simbol  menunjukkan tindakan atau petunjuk yang dipaksakan.

Petunjuk khusus digambar di dalam simbol. (Gambar di sisi kiri memberikan petunjuk pelepasan steker dari stopkontak listrik.)

## Steker

- Jika opsi berikut ini tersambung, Anda akan memiliki dua steker atau lebih.
  - Finisher hadap bawah
  - Pemindai
  - Finisher multifungsi

## Lokasi Penginstalan





### PERHATIAN

- Tempatkan mesin pada permukaan yang datar atau stabil. Jika tidak, mesin bisa miring atau jatuh, dan mencederai manusia.
- Ketika memasang mesin tanpa menggunakan sandaran pemindai khusus, jangan pasang mesin di tempat yang bisa terkena getaran dari mesin lain. Jika tidak, mesin bisa jatuh dan mencederai seseorang.
- Mesin memiliki bukaan lubang ventilasi. Tempatkan mesin setidaknya 100 mm dari dinding. Jika lubang ventilasi tersumbat, bagian dalam mesin bisa panas dan bisa terjadi kebakaran.
- Jangan tempatkan mesin di tempat yang berdebu atau lembap. Jika tidak, bisa terjadi percikan api atau sengatan listrik.

## Sambungan Listrik



### PERINGATAN

- Pasang mesin di dekat stopkontak untuk menghindari penggunaan kabel sambungan antara mesin dan stopkontak. Jika kabel ekstensi memang mutlak diperlukan, jangan gunakan kabel yang panjangnya lebih dari 5 m. Jika tidak, bisa terjadi percikan api atau sengatan listrik. 
- Jangan sampai kabel listriknya rusak atau menyambung lagi. Menempatkan benda berat di atas kabel atau menarik atau menekuk kabel dengan paksa bisa merusak kabel, dan mengakibatkan percikan api atau sengatan listrik. 
- Kabel listrik yang disertakan dengan produk hanya bisa digunakan untuk mesin ini. Jangan gunakan untuk produk listrik lainnya. Jika tidak, bisa terjadi percikan api atau sengatan listrik.
- Jangan mencolokkan atau melepas kabel listrik jika tangan Anda basah. Jika tidak, bisa menyebabkan sengatan listrik.

## PERHATIAN

- Sambungkan steker secara kencang ke stopkontak agar sambungannya tidak longgar.
- Saat melepaskan steker, jangan tarik bagian kabel listriknya. Jika tidak, kabel tersebut bisa rusak dan memungkinkan terjadinya percikan api atau sengatan listrik. Pastikan untuk memegang bagian stekernya ketika mencabut kabel listrik.
- Jika mesin tidak digunakan dalam jangka waktu lama, misalnya selama liburan, cabutlah kabel listrik dari stopkontak demi keselamatan.
- Cabut steker dari stopkontak setidaknya sekali setahun dan bersihkan colokan steker tersebut dan bagian sekitarnya. Debu yang menumpuk di area-area ini bisa menyebabkan percikan api.

## Sambungan Ground

### PERINGATAN

- Pastikan untuk mencolokkan steker daya yang dilengkapi konduktor ground ke stopkontak dinding yang dilengkapi ground. Jangan gunakan mesin jika sambungan listriknya tidak dilengkapi ground. Bisa menyebabkan kebakaran atau sengatan listrik.



## Penanganan

### PERINGATAN

- Jangan menempatkan wadah air atau benda logam di atas mesin. Jika air menetes ke dalam mesin atau ada benda logam yang jatuh ke dalamnya, bisa terjadi percikan api atau sengatan listrik.
- Jangan lepaskan penutupnya. Jika tidak, Anda bisa terkena sengatan listrik oleh komponen bertegangan tinggi di dalamnya.
- Jangan membongkar atau merakit mesin itu sendiri. Jika tidak, bisa terjadi percikan api atau sengatan listrik.
- Jangan memasukkan atau menjatuhkan bahan logam atau bahan mudah terbakar ke dalam lubang mesin. Bisa menimbulkan percikan api atau sengatan listrik.
- Jika ada benda yang jatuh ke dalam unit, segera tekan dan tahan tombol [Daya] untuk mematikan daya listrik, kemudian matikan sakelar daya utamanya. Berikutnya, cabut kabel listrik dan hubungi dealer Anda atau perwakilan servis resmi. Jika terus digunakan, bisa terjadi percikan api atau sengatan listrik.
- Jika unit mengeluarkan panas, asap, atau bau tak sedap yang berlebihan, segera tekan dan tahan tombol [Daya] untuk mematikan daya listrik, kemudian matikan sakelar daya utamanya. Selanjutnya, cabut semua kabel listrik dan hubungi dealer Anda atau perwakilan servis resmi. Jika tidak, bisa terjadi percikan api atau sengatan listrik.
- Saat menggunakan pembaca kartu IC  
Pembaca kartu IC terus mengeluarkan sinyal yang lemah. Jika Anda menggunakan alat pacu jantung dan mengetahui adanya abnormalitas, segera menjauhlah dari mesin. Segera konsultasikan ke dokter.



### PERHATIAN

- Jangan masukkan jari Anda ke area di sekitar baki standar atau baki tumpuk. Jika tidak, bisa terjadi cedera.
- Jangan menyentuh bagian yang bergerak di dalam mesin. Jika tidak, bisa terjadi cedera.
- Waspada! komponen yang menonjol dan terminal logam saat memasukkan tangan ke dalam printer, misalnya saat mengeluarkan kertas yang macet. Jika tidak, bisa terjadi cedera.
- Bagian dalam printer mungkin memiliki area yang berisi tinta. Berhati-hatilah agar tinta tidak mengenai tangan atau baju Anda. Jika tinta secara tidak sengaja mengenai tangan Anda, segera cuci bersih dengan detergen.
- Saat memindahkan mesin, hubungi dealer Anda atau perwakilan servis resmi. Jika Anda mencoba memindahkan mesin secara paksa, mesin bisa saja terguling dan mencederai Anda.
- Saat menggunakan finisher hadap bawah



### **Perhatian! Bahaya terjepit.**

Jangan letakkan jari di celah antara bodi utama dan baki tumpuk pada finisher hadap bawah. Melakukan hal tersebut dapat mengakibatkan jari Anda terjepit saat finisher hadap bawah bergerak.

- Saat menggunakan finisher multifungsi



### **Perhatian! Permukaan panas**

Karena komponen di dekat label perhatian suhu tinggi dapat memanaskan dan menyebabkan luka bakar, jangan sentuh komponen secara langsung dengan jari.

## **Kartrid Tinta**



### **PERHATIAN**

- Jangan sampai mengenai mata dan/atau kulit Anda. Jika tinta masuk ke dalam mata Anda, segera bilas dengan banyak air. Jika tinta mengenai kulit, cuci bersih seluruhnya dengan sabun.
- Berikan banyak ventilasi selama pencetakan. Segera cari udara segar jika Anda merasa tidak enak badan selama menggunakan mesin ini.
- Jika Anda merasa sakit, segera cari pertolongan medis.
- Gunakan tinta hanya untuk keperluan pencetakan.
- Jangan buang kartrid tinta bekas dengan membakarnya. Tinta ini mudah terbakar dan dapat menyebabkan memperbesar percikan api, sehingga menyebabkan luka bakar.
- Simpan kartrid tinta di luar jangkauan anak-anak.
- Tinta ini adalah cairan yang mudah terbakar. Jika terjadi kebakaran, gunakan kabut kalium karbonat, busa, bubuk, atau pemadam api karbon dioksida.

# Sebelum Digunakan

Bagian ini menjelaskan tindakan pencegahan yang harus dipatuhi sebelum menggunakan mesin ini.

## Lokasi Pemasangan

Patuhi tindakan pencegahan berikut ini.

- **Dealer Anda akan membantu Anda menentukan lokasi mesin yang tepat pada saat pengiriman.**
- **Saat memindahkan mesin, hubungi dealer Anda atau perwakilan servis resmi.**
- **Hindari memasang mesin di lokasi berikut ini. Jika tidak, bisa terjadi kesalahan pengoperasian, kerusakan, atau kecelakaan.**
  - Tempat-tempat yang terkena sinar matahari langsung atau terkena sinar secara berlebihan seperti di samping jendela  
(jika tidak dapat dihindari, gunakan tirai di jendela tersebut)
  - Tempat yang terkena variasi suhu yang tiba-tiba
  - Tempat yang terlalu panas dan lembab atau dingin dan kering
  - Tempat yang berada di dekat sumber api atau panas
  - Tempat yang langsung terkena udara dingin dari AC atau udara panas dari pemanas serta pancaran panas
  - Tempat yang penyerapan atau ventilasinya buruk
  - Tempat yang berdebu
  - Tempat yang terkena getaran berlebihan
- **Pasang mesin di tempat yang tingkat kerataannya berada dalam kisaran yang ditetapkan berikut.**  
Kerataan permukaan pemasangan: 2° atau kurang
- **Operasikan mesin dalam kondisi lingkungan berikut ini.**  
Rentang suhu: 15°C hingga 30°C  
Rentang kelembapan: 40% sampai 70% RH (non-kondensasi)

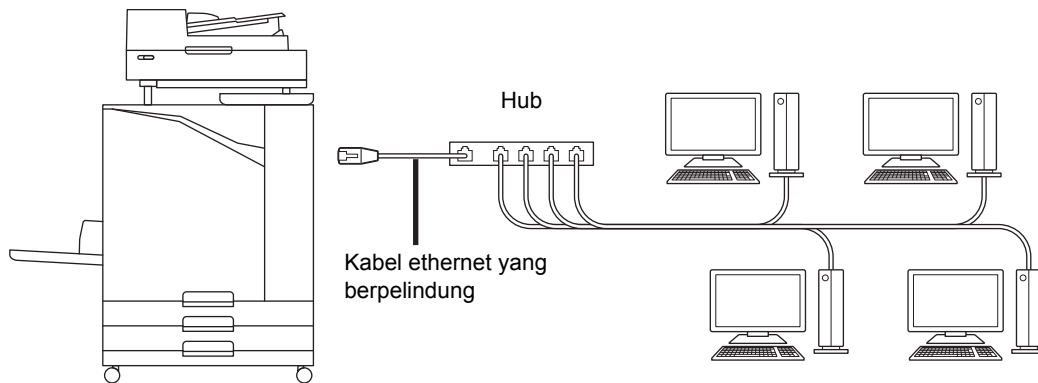
## Sambungan Listrik

Patuhi tindakan pencegahan berikut ini.

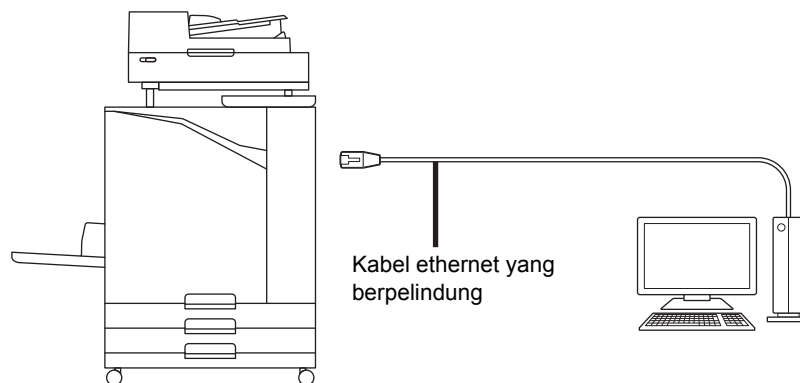
- **Sambungkan steker secara kencang ke stopkontak agar sambungannya tidak longgar. Anda mungkin memiliki dua steker atau lebih jika Anda menyambungkan opsi.**
- **Pasang mesin di dekat stopkontak listrik.**
- **Apabila pemindai tersambung ke printer dengan kabel USB, pemindai tersebut dinyalakan dan dimatikan dengan tombol daya pada unit utama.**

## Menyambungkan ke Komputer

### ■ Menyambungkan ke Beberapa Komputer



### ■ Menyambungkan ke Satu Komputer



Voltase maksimal yang diperbolehkan untuk semua sambungan input/output adalah 5V.



- Gunakan ethernet berpelindung yang dijual bebas. Sebaiknya Anda menggunakan salah satu jenis kabel ethernet berpelindung berikut ini sesuai dengan lingkungan jaringan Anda.
  - Kabel Cat 5 (Cat 5e) untuk jaringan 100BASE
  - Kabel Cat 5e untuk jaringan 1000BASE
- Untuk mencetak dari komputer, Anda harus memasang driver printer. Untuk metode pemasangan, lihat "**Menginstal Driver Printer**" di "**Panduan Pengguna**".



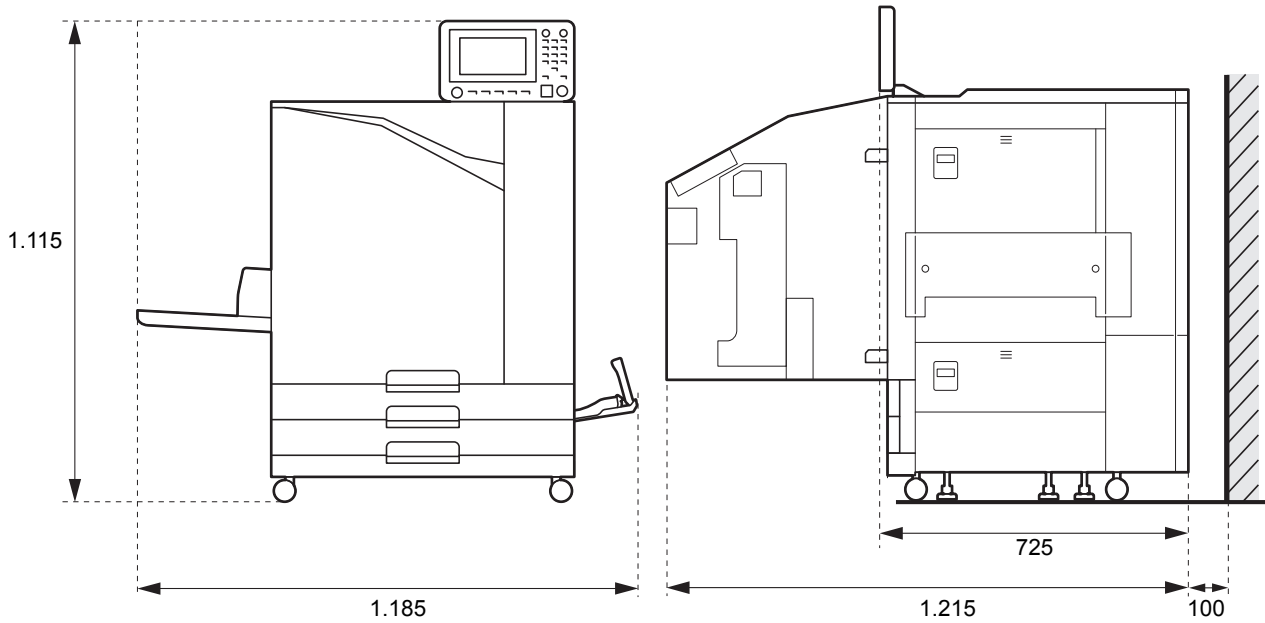
## Ruang yang Diperlukan

### ■ Unit Utama

Berikan ruang yang mencukupi agar penutup depan terbuka.

● Tampak depan (dengan baki standar yang terbuka)

● Tampak samping (dengan penutup depan yang terbuka)

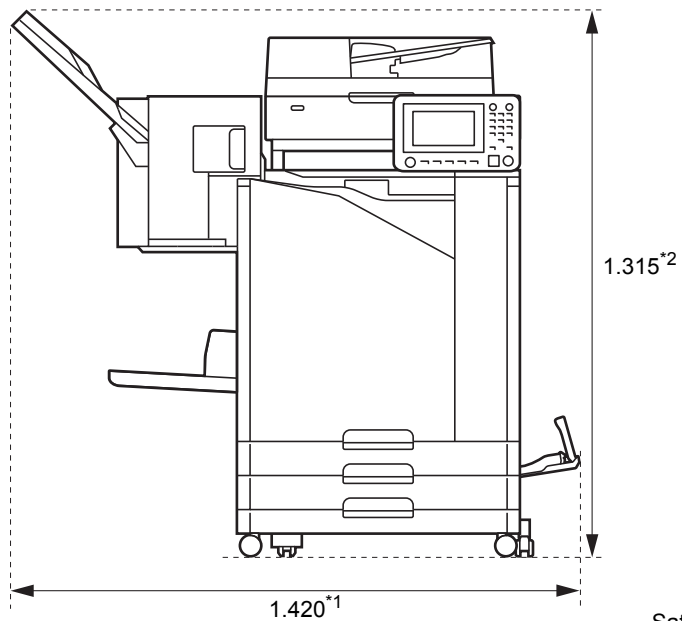


Satuan: mm

### ■ Unit Utama yang Dipasangi Peralatan Opsional

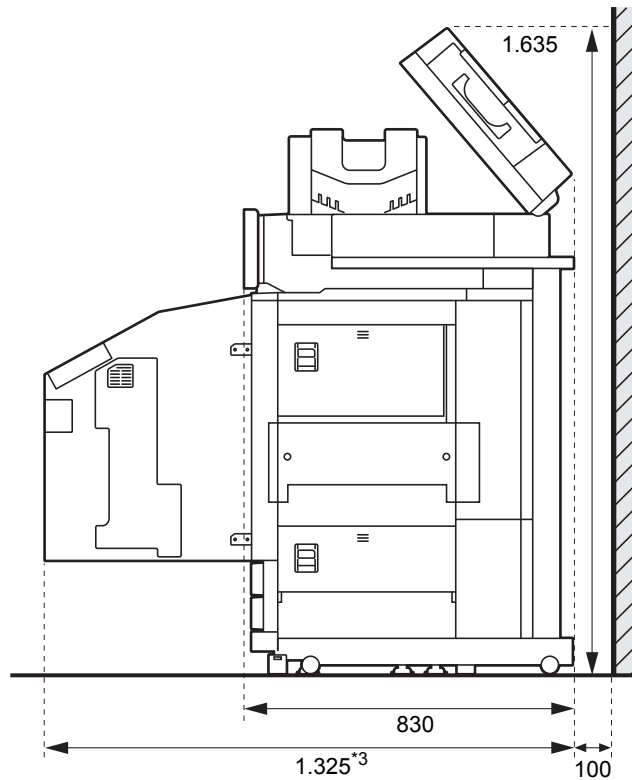
Berikan ruang yang memadai untuk membuka baki standar, penutup depan, dan penutup asli pemindai.

● Tampak depan



Satuan: mm

● Tampak samping



Satuan: mm

Ukurannya bervariasi tergantung pada peralatan opsional yang digunakan.

<b>*1 Lebar</b>	<b>Unit utama saja</b>	<b>1.185 mm</b>
	<b>Unit utama dan Pemindai (saat menggunakan sandaran pemindai khusus)</b>	<b>1.185 mm</b>
	<b>Unit utama dan Finisher Hadap Bawah</b>	<b>1.420 mm</b>
	<b>Unit utama, Finisher Multifungsi, dan Finisher/Unit Lipat</b>	<b>2.350 mm</b>
	<b>Unit Utama dan Finisher Multifungsi</b>	<b>2.150 mm</b>
	<b>Unit Utama dan Baki Penumpukan Lebar</b>	<b>1.680 mm</b>
	<b>Unit Utama dan Baki Tumpuk Ktrl Oto</b>	<b>1.580 mm</b>
	<b>Unit Utama, Finisher Hadap Bawah, dan Baki Penumpukan Lebar</b>	<b>1.920 mm</b>
	<b>Unit Utama, Finisher Hadap Bawah, dan Baki Tumpuk Ktrl Oto</b>	<b>1.815 mm</b>

<b>*2 Tinggi</b>	<b>Unit utama saja (dengan panel pengoperasian dalam posisi tegak)</b>	<b>1.115 mm</b>
	<b>Unit utama dan Pemindai (saat menggunakan sandaran pemindai khusus)</b>	<b>1.260 mm</b>
	<b>Unit utama dan Finisher Hadap Bawah</b>	<b>1.315 mm</b>
	<b>Unit Utama dan Finisher Multifungsi</b>	<b>1.130 mm</b>

<b>*3 Ketebalan</b>	<b>Unit utama saja</b>	<b>1.215 mm</b>
	<b>Unit utama dan Pemindai (saat menggunakan sandaran pemindai khusus)</b>	<b>1.325 mm</b>
	<b>Unit Utama dan Finisher Multifungsi</b>	<b>1.260 mm</b>
	<b>Unit utama, Finisher Multifungsi, dan Finisher/Unit Lipat</b>	<b>1.340 mm</b>
	<b>Unit utama, Pemindai (ketika menggunakan dudukan pemindai khusus), Finisher Multifungsi, dan Finisher/Unit Lipat</b>	<b>1.405 mm</b>

Yang digunakan sebagai ilustrasi mesin di atas adalah ComColor FW5230/FW5230R.

## Penanganan

- Jangan gunakan sakelar daya utama untuk mematikan mesin atau mencabut sambungan listrik mesin selama pengoperasian.
- Jangan membuka penutup mana pun selama pengoperasian.
- Jangan memindahkan mesin.
- Mesin berisi komponen presisi dan komponen yang bergerak. Karenanya, jangan melakukan pengoperasian selain yang dijelaskan dalam panduan.
- Jangan meletakkan benda berat di atas mesin atau menempatkan mesin di lokasi dengan guncangan keras.
- Buka dan tutuplah penutup secara perlahan.
- Setelah mematikan sakelar daya utama, tunggu hingga lampu [Daya Utama] mati sebelum menyalakan sakelar daya utamanya lagi.
- Bersihkan kepala cetak jika mesin tidak akan digunakan dalam jangka waktu lama atau sebelum menggunakan mesin yang sudah lama tidak digunakan.  
Tinta mungkin rusak atau mengering di jalur pengumpanan tinta di dalam mesin, sehingga mengakibatkan penyumbatan pada kepala cetak.  
Sebaiknya bersihkan kepala cetak secara teratur agar tidak terjadi penyumbatan tersebut.
- Jangan menyentuh sisi kepala cetak, karena dapat merusaknya atau menurunkan kualitas cetakan.
- Selalu simpan semua kartrid tinta warna di dalam mesin. Jangan membiarkan mesin dalam kondisi tidak dipasang kartrid tinta, meskipun mesin sedang tidak digunakan.

## Lembar Asli

Jika Anda menyambungkan pemindai opsional, Anda dapat memfotokopi atau memindai lembaran asli dengan menempatkannya di kaca silinder atau di ADF agar dapat dibaca.

Jika Anda menggunakan lembaran asli yang tidak sesuai dengan mesin ini, bisa terjadi masalah-masalah, seperti kertas macet, cetakan kotor, atau kerusakan.

Spesifikasi Sumber Lembaran Asli

	Kaca Silinder	ADF
Ukuran Lembaran Asli	Maksimum 303 mm × 432 mm	100 mm × 148 mm - 297 mm × 432 mm
Berat Lembaran Asli	-*	52 g/m <sup>2</sup> sampai 128 g/m <sup>2</sup>
Jenis Lembaran Asli	-	Kertas polos
Kapasitas Maksimum	-	200 lembar (jika beratnya 80 g/m <sup>2</sup> )

\* Daya tahan kaca silinder: 200 N (pada area berukuran ukuran A3)

## ■ Tindakan Pencegahan terkait Lembaran Asli

Lembaran asli yang memiliki tinta atau cairan pengoreksi harus dikeringkan sebelum ditempatkan pada kaca silinder.

Jenis lembaran asli berikut ini tidak dapat dipindai menggunakan ADF, meskipun rentang spesifikasi seperti yang tertera di atas.

Sebagai gantinya, gunakan kaca silinder.

- Kertas yang telah dipotong lalu ditempel
- Kertas yang sangat berkerut atau bergelombang
- Kertas yang terlipat
- Kertas yang dilem
- Kertas yang berlubang
- Kertas yang sobek atau kertas yang bagian tepinya tidak teratur
- Kertas transparansi, kertas kalkir, dan bahan lainnya yang sangat transparan
- Kertas art paper atau kertas berlapis dengan permukaan yang telah diproses pada bagian depan atau belakangnya
- Kertas thermal untuk mesin faks atau pengolah kata (word processor)
- Kertas yang permukaannya yang tidak rata

Untuk memindai secara akurat

- Ketika memindai foto atau dokumen yang dicetak, pastikan permukaan lembar aslinya datar.
- Sebaiknya Anda menggunakan lembaran asli dengan ukuran font minimal 5pt.

## Area Cetak

Ukuran area yang dapat dicetak bervariasi, tergantung pada apakah Anda akan melakukan tugas pencetakan dari komputer atau memfotokopi lembaran kertas asli.

### ■ Area Cetak Maksimum

Model	Area Cetak Maksimum		Area Cetak (Margin)	
	Pencetakan	Pemfotokopian	Standar	Maksimum
ComColor FW5230/FW5230R/ FW5231/FW5231R/ FW2230 ComColor black FW1230/FW1230R	310 mm × 544 mm	295 mm × 430 mm*	5 mm	3 mm
ComColor FW5000/FW5000R	210 mm × 544 mm	210 mm × 430 mm	5 mm	3 mm

\* Jika menggunakan kaca silinder: 303 mm × 432 mm

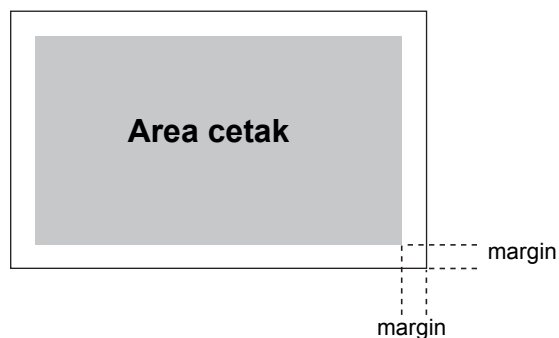


Tidak dapat mencetak kertas yang tidak memiliki margin. Margin harus selalu ditambahkan di sekeliling tepian kertas.

### ■ Area yang Bisa Dicetak (Margin)

Beberapa area di sekeliling tepian kertas tidak dapat dicetak terlepas dari ukuran data pada lembaran asli.

Lihat "Area Cetak Maksimum".





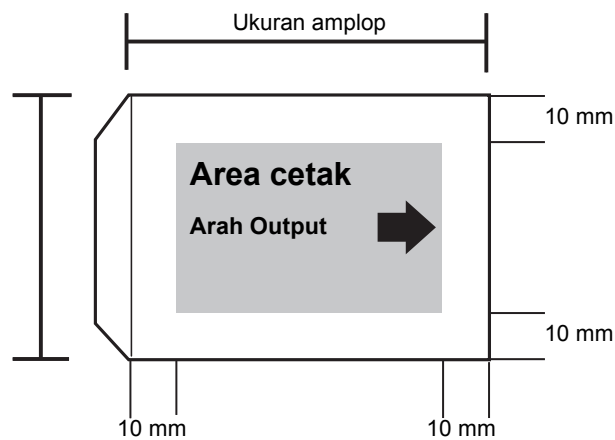
- Bergantung pada isi lembaran asli, teks atau gambar mungkin hilang atau belobor.
- Meskipun ukuran kertas berada dalam area cetak maksimum, harus selalu ada margin.
- Ketika memfotokopi, mesin tidak dapat memindai margin dengan jarak 1 mm pada lembaran asli.

#### ■ Area Cetak pada Amplop

- C4: 229 mm × 324 mm
- C5: 162 mm × 229 mm
- C6: 114 mm × 162 mm
- DL R: 110 mm × 220 mm
- Amplop 229 mm × 305 mm
- Amplop 254 mm × 331 mm
- Amplop No.10 105 mm × 242 mm

Area cetak pada amplop adalah area di seputar 10 mm dari tepian amplop.

Semua bagian citra yang tidak pas dalam area cetak tidak akan dicetak.



- Apabila mencetak pada amplop, sebaiknya Anda memasang baki tumpuk opsional dan pengumpan amplop.
- Untuk mencetak pada bagian penutup amplop, Anda harus mendaftarkan ukuran amplop termasuk bagian penutupnya tersebut. Untuk mendapatkan informasi lebih lengkap, hubungi dealer Anda atau perwakilan servis resmi.
- Anda tidak dapat menggunakan pencetakan dupleks ketika mencetak pada amplop.

## Kertas Pencetakan

- Jika Anda menggunakan kertas yang tidak sesuai dengan mesin ini, bisa terjadi masalah-masalah, seperti kertas macet, cetakan kotor, atau kerusakan.
- Spesifikasi kertas yang dapat dimuat di baki masukan dan baki standar tidak sama.

### Spesifikasi Dasar Kertas

Jenis kertas yang dapat Anda gunakan bergantung pada unit yang Anda masuki kertas.

	Baki Masukan	Baki Standar
Ukuran	182 mm × 182 mm - 297 mm × 432 mm	90 mm × 148 mm - 340 mm × 550 mm
Berat	52 g/m <sup>2</sup> sampai 104 g/m <sup>2</sup> (45 kg - 90 kg Berat rim: duodecimo)	46 g/m <sup>2</sup> sampai 210 g/m <sup>2</sup> (40 kg - 180 kg Berat rim: duodecimo)
Jenis Kertas	Kertas polos, kertas daur ulang	Kertas polos, kertas daur ulang, amplop, kartu pos (kertas polos), kartu pos (inkjet)
Muatan Maksimum	Tinggi sampai 56 mm di masing-masing baki	Tinggi sampai 110 mm

### ■ Ukuran kertas yang dapat diterima bergantung pada baki output.

Baki hadap bawah: 90 mm × 148 mm - 340 mm × 550 mm (Amplop tidak dapat dimasukkan di baki ini.)

Finisher hadap bawah: Jika hasil cetakan tidak tersusun: 90 mm × 148 mm - 340 mm × 550 mm

(Amplop tidak dapat dimasukkan di baki ini.)

Jika output offset diterapkan:

Kertas berukuran reguler: 182 mm × 257 mm - 297 mm × 431,8 mm

Kertas yang berukuran tidak reguler: 131 mm × 148 mm - 305 mm × 550 mm

(Jika Anda menggunakan staples: A3/JIS-B4/A4/A4-LEF\*/JIS-B5/JIS-B5-LEF/Ledger/Legal/Letter/Letter-LEF/Foolscap Kertas ukuran reguler saja.)

Baki Tumpuk Ktrl Oto: 90 mm × 148 mm - 320 mm × 432 mm

(Jika menggunakan kertas yang ukurannya lebih dari 432 mm, tutup pemandu kertas.)

Baki penumpukan lebar: 90 mm × 148 mm - 340 mm × 550 mm

Untuk informasi tentang tiap baki pada finisher multifungsi, lihat "Finisher Multifungsi II (Opsional)" di "Spesifikasi".

\* LEF adalah singkatan dari Long edge feed atau Umpan tepi panjang



- Baki masukan tidak tersedia untuk ComColor FW5231/FW5231R.
- Bergantung pada jenis kertas, lingkungan pengoperasian, dan kondisi penyimpanan, kertas yang bahkan memenuhi spesifikasi ukuran dan berat ini mungkin tidak dapat digunakan pada mesin ini dalam beberapa kasus.

■ **Jangan menggunakan jenis kertas berikut ini, karena akan menyebabkan masalah seperti kertas macet atau kerusakan.**

- Kertas yang tidak memenuhi syarat yang tercantum di spesifikasi dasar
- Kertas dengan permukaan yang diproses, seperti kertas thermal atau kertas karbon
- Kertas yang bergelombang (3 mm atau lebih)
- Kertas yang berkerut
- Kertas yang ditebuk
- Kertas yang robek
- Kertas yang bergelombang
- Kertas berlapis seperti kertas art paper
- Kertas yang bagian tepiannya bergerigi
- Kertas yang dilem
- Kertas yang berlubang
- Kertas glossy untuk foto
- Transparansi
- Kertas yupo

■ **Selalu gunakan kertas dari kemasan yang bersegel.**

■ **Setelah menyelesaikan tugas pencetakan, kembalikan kertas yang tidak digunakan dari baki standar ke kemasannya, lalu simpan. Jika Anda membiarkan kertas di baki standar, kertas mungkin berkerut dan mengakibatkan kemacetan kertas. (Sebaiknya hanya ambil lembaran yang diperlukan dari kertas pembungkus dan masukkan ke baki standar.)**

■ **Jika kertas tidak terpotong rapi atau permukaannya bertekstur (seperti kertas gambar), kipas-kipaskan kertas sebelum digunakan.**

■ **Simpan kertas dalam posisi datar, jauh dari suhu tinggi, kelembapan tinggi, dan sinar matahari langsung.**

## Hasil Cetakan

■ **Saat menggunakan pencetakan dupleks, bagian tepian kertas mungkin kotor, tergantung pada lembaran aslinya.**

■ **Hasil cetakan kehilangan warnanya (warnanya memudar) dari waktu ke waktu karena berbagai zat kimia di udara dan cahaya.**

Anda dapat melindungi agar hasil cetakan tidak pudar dengan cara membiarkan hasil cetakan betul-betul kering, lalu memasukkannya ke bingkai atau melaminating cetakan tersebut.

■ **Apabila menyimpan cetakan di map file yang transparan, pastikan untuk menggunakan map yang terbuat dari polietilena tereftalat (PET).**

■ **Warna cetakan bisa hilang apabila terkena air atau keringat. Hindari menyimpan cetakan di lokasi yang lembap.**

Menulis pada cetakan dengan pena berbahan dasar minyak dapat menyebabkan warna cetakan belobor.

■ **Kerapatan cetak dari hasil cetakan begitu pencetakan selesai berbeda dengan kerapatan cetak pada 24 jam kemudian.**

Kerapatan cetak menurun dari waktu ke waktu.

■ **Jangan letakkan hasil cetakan dari mesin ini di atas hasil pencetakan dari printer laser atau mesin fotokopi yang menggunakan toner. Kertas mungkin menempel pada toner printer dan toner mungkin tertransfer ke hasil cetakan.**

- Jangan meletakkan hasil cetakan dari mesin ini di atas atau di bawah kertas thermal atau kertas yang peka tekanan. Citra di kertas thermal atau kertas peka tekanan bisa memudar atau hilang.
- Terdapat sangat sedikit komponen yang mudah lepas pada cetakan. Jika cetakan diletakkan di tempat seperti meja, kadang terlihat bahwa komponen mudah lepas tersebut menempel ke benda tersebut. Namun, komponen tersebut akan menguap dan akan lenyap seiring waktu.

## Materi yang Tidak Boleh Dicitak

- Jangan gunakan mesin dengan cara yang melanggar undang-undang atau melanggar hak cipta yang sudah ditetapkan, meskipun fotokopi tersebut untuk kebutuhan pribadi. Untuk mendapatkan informasi lebih lengkap, hubungi dealer Anda atau perwakilan servis resmi. Secara umum, gunakan pertimbangan dan akal sehat.

## Penyimpanan Kartrid Tinta dan Tindakan Pencegahan selama Penanganan

Kartrid tinta untuk mesin ini sebagian terbuat dari kertas. Karenanya, kartrid mungkin berubah bentuk dan tidak dapat digunakan jika disimpan secara keliru atau di lingkungan yang tidak sesuai. Simpan kartrid tinta dengan benar, berdasarkan penjelasan "Penyimpanan".

### ■ Penyimpanan

- Simpan kartrid tinta di kemasan aslinya saat menyimpannya, dan simpan dalam posisi tegak seperti ditunjukkan oleh tanda this-side-up atau bagian-ini-di-atas.
- Hindari menyimpan di tempat yang beku atau tempat yang terkena sinar matahari langsung. Simpan di suhu yang berkisar antara 5°C dan 35°C.  
Jangan simpan di lokasi yang suhunya berubah secara ekstrem.
- Jika kantong plastik dibuka tetapi kartrid tinta tidak langsung digunakan, simpan kartrid tinta secara tepat dan segera masukkan ke dalam mesin ini.

### ■ Tindakan Pencegahan saat Memegangnya

- Jangan mengguncang-guncangkan kartrid tinta. Tindakan tersebut dapat memunculkan gelembung, yang merusak kualitas cetakan.
- Jangan tambahkan tinta ke dalam kartrid tinta.
- Keluarkan kartrid tinta dari kantong plastiknya, lalu langsung masukkan ke dalam mesin.
- Suhu operasi yang mencukupi adalah 15°C - 30°C.  
Penggunaan kartrid tinta di luar rentang suhu pengoperasian yang memadai dapat menurunkan kualitas cetakan (tinta yang dikeluarkan berkurang).  
Sifat-sifat penyemprotan printer inkjet dapat bervariasi, tergantung pada viskositas tinta. Secara khusus, pada suhu yang lebih rendah, viskositas tinta meningkat dan dapat menyebabkan penyumbatan kepala cetak. Patuhi informasi di lingkungan operasi dan suhu penyimpanan, periksa tanggal produksi, dan gunakan kartrid tinta dalam waktu 24 jam dari tanggal produksi.
- Jika tutup kartrid tinta dilepaskan dan kartrid tinta dibiarkan dalam waktu lama tanpa digunakan sampai habis, berbagai zat kimiawi di udara dapat menyebabkan rusaknya kartrid tinta tersebut.  
Penggunaan tinta yang sudah rusak atau kualitasnya berubah dapat merusak kepala cetak atau jalur aliran tinta.
- Jangan buang sisa tinta di dalam kartrid ke dalam saluran pembuangan limbah.
- Tinta ini adalah cairan yang mudah terbakar.  
Jika terjadi kebakaran, gunakan kabut kalium karbonat, busa, bubuk, atau pemadam api karbon dioksida.

## Pembuangan Kartrid Tinta Bekas dan Tangki Pembersih

- Tinta yang terdapat di dalam tangki pembersih tidak dapat digunakan untuk pencetakan.



# Spesifikasi

## ■ Spesifikasi ComColor FW5230 / FW5230R / FW2230 dan ComColor black FW1230 / FW1230R

Fungsi Dasar dan Fungsi Cetak

Nama model	ComColor FW5230 / FW5230R: 62A01 ComColor FW2230: 62A04 ComColor black FW1230 / FW1230R: 62A05		
Jenis	Konsol		
Pendukung Warna	ComColor FW5230 / FW5230R: Warna penuh (Sian, Magenta, Kuning, Hitam) ComColor FW2230: Dua warna (Merah, Hitam) ComColor black FW1230 / FW1230R: Satu warna (Hitam)		
Jenis Cetak	Sistem line-type inkjet		
Jenis Tinta	ComColor FW5230 / FW5230R: Tinta pigmen berbahan dasar minyak (Sian, Magenta, Kuning, Hitam) ComColor FW2230: Oil-based pigment ink (Merah, Hitam) ComColor black FW1230 / FW1230R: Oil-based pigment ink (Hitam)		
Resolusi	ComColor FW5230 / FW5230R / FW2230: Standar: 300 dpi (arah pemindaian utama) × 300 dpi (arah sub-pemindaian) Halus: 300 dpi (arah pemindaian utama) × 600 dpi (arah sub-pemindaian) ComColor black FW1230 / FW1230R: Standar: 600 dpi (arah pemindaian utama) × 600 dpi (arah sub-pemindaian)		
Jumlah Level Warna Abu-abu	ComColor FW5230 / FW5230R: Untuk setiap warna CMYK (11 level warna abu-abu) ComColor FW2230: Untuk setiap warna RK (11 level warna abu-abu) ComColor black FW1230 / FW1230R: Untuk warna K (3 level warna abu-abu)		
Resolusi Pemrosesan Data	ComColor FW5230 / FW5230R / FW2230: Standar: 300 dpi × 300 dpi Halus: 600 dpi × 600 dpi Penghalusan garis: 600 dpi × 600 dpi ComColor black FW1230 / FW1230R: Standar: 600 dpi × 600 dpi		
Waktu Pemanasan	2 menit 30 detik atau kurang (pada suhu ruang 23°C)		
Waktu Cetak Pertama* <sup>1</sup>	5 detik atau kurang (A4-LEF)		
Kecepatan Cetak Kontinu* <sup>2*6</sup>	A4-LEF* <sup>8</sup>	Simpleks: 120 ppm	Dupleks: 60 lembar/menit
	A4	Simpleks: 90 ppm	Dupleks: 45 lembar/menit
	JIS-B4	Simpleks: 76 ppm	Dupleks: 34 lembar/menit
	A3	Simpleks: 66 ppm	Dupleks: 32 lembar/menit
Ukuran Kertas	Baki Standar	Maksimum: 340 mm × 550 mm* <sup>9</sup> Minimum: 90 mm × 148 mm	
	Baki Masukan	Maksimum: 297 mm × 432 mm Minimum: 182 mm × 182 mm	
Area Cetak	Maksimum: 310 mm × 544 mm		
Area Cetak Terjamin* <sup>3</sup>	Standar: Lebar margin dari 5 mm Maksimum: Lebar margin dari 3 mm		
Berat Kertas	Baki Standar	46 g/m <sup>2</sup> sampai 210 g/m <sup>2</sup> * <sup>10</sup> (kertas polos)	
	Baki Masukan	52 g/m <sup>2</sup> sampai 104 g/m <sup>2</sup> * <sup>10</sup> (kertas polos)	
Kapasitas Baki Kertas	Baki Standar	Tinggi sampai 110 mm	
	Baki Masukan	Tinggi sampai 56 mm (2 baki)	
Kapasitas Baki Output	Tinggi sampai 56 mm		
PDL (Page Description Language/ Bahasa Deskripsi Halaman)	RISORINC/C IV		

Protokol yang Didukung	TCP/IP, HTTP, HTTPS (TLS), DHCP, ftp, lpr, IPP, SNMP, Port 9100 (RAW port), IPv4, IPv6, IPSec	
Antarmuka Jaringan	Ethernet 1000BASE-T, 100BASE-TX, 10BASE-T (2ch)	
Kapasitas Memori	4 GB	
Hard Disk <sup>*5</sup>	Kapasitas	500 GB
	Ruang Tersedia	Sekitar 430 GB
Sistem Operasi	Linux	
Sumber Daya	AC 100-240 V, 10,0-5,0 A, 50-60 Hz	
Konsumsi Daya	Maksimum 1.000 W	
	Siap <sup>*4</sup> : 150 W atau kurang Tidur <sup>*7</sup> : 2 W atau kurang Siaga: 0,4 W atau kurang	
Suara Bising saat Pengoperasian	Maksimum 65 dB (A) A4-LEF (Simpleks) pada kecepatan cetak maksimum	
Tingkat Daya Suara Tertimbang-A <sup>*11</sup>	Maksimum 78,7 dB A4-LEF (Simpleks) Monokrom/Warna: 120 ppm	
Lingkungan Pengoperasian	Suhu: 15°C sampai 30°C Kelembapan: 40% sampai 70% RH (non-kondensasi)	
Dimensi (L × D × T)	Saat sedang digunakan: 1.030 mm × 725 mm × 1.115 mm Dengan penutup dan baki tertutup: 775 mm × 705 mm × 970 mm	
Berat	ComColor FW5230 / FW5230R: Sekitar 135 kg ComColor FW2230: Sekitar 130 kg ComColor black FW1230 / FW1230R: Sekitar 130 kg	
Informasi Keselamatan	Jenis dalam ruang, tingkat polusi 2*, Pada ketinggian 2.000 m atau lebih rendah * Tingkat polusi di lingkungan penggunaan akibat kotoran dan debu di udara. Tingkat "2" sesuai dengan lingkungan dalam ruang pada umumnya.	
Dimensi Saat Pengoperasian (L × D × T)	Dengan penutup depan terbuka dan panel pengoperasian dengan posisi tegak: 1.185 mm × 1.215 mm × 1.115 mm	

- \*1 Dalam 10 menit setelah tugas cetak terakhir
- \*2 Ketika menggunakan kertas polos dan kertas daur ulang (85 g/m<sup>2</sup>), dan pengaturan kerapatan standar Diagram yang digunakan: Cetak pola pengukuran [Sampel pengukuran warna 2 (Pola standar Jeita J6)]
- \*3 Margin ketika mencetak amplop adalah 10 mm.  
Area yang terjamin ketika mencetak gambar di area tertutup dalam 5 mm dari tepian-tepian kertas.
- \*4 Tanpa operasi pencetakan dan penyesuaian suhu
- \*5 Satu gigabit (GB) dihitung sebagai 1 miliar byte.
- \*6 Kecepatan cetak berkelanjutan bervariasi, tergantung pada jenis peralatan output opsional yang tersambung.  
Finisher hadap bawah: Tanpa offset: 120 lembar/menit (A4-LEF Simpleks)  
Output offset: 105 lembar/menit (A4-LEF Simpleks)
- \*7 Ketika mengatur [Konsumsi Daya (saat tidur)] ke [Rendah].
- \*8 LEF singkatan dari Long edge feed/Umpun tepi panjang.
- \*9 Saat menggunakan pencetakan dupleks: 340 mm × 460 mm
- \*10 Pencetakan dupleks tidak dijamin dengan kertas tebal seberat 104 g/m<sup>2</sup> atau yang lebih berat dari itu.
- \*11 Ketika menggunakan kertas polos (62 g/m<sup>2</sup>)  
RAL-UZ205 Emisi kebisingan selama pencetakan

## ■ Spesifikasi ComColor FW5231/FW5231R

### Fungsi Dasar dan Fungsi Cetak

Nama model		ComColor FW5231 / FW5231R: 62A02	
Jenis		Konsol	
Pendukung Warna		Warna penuh (Sian, Magenta, Kuning, Hitam)	
Jenis Cetak		Sistem line-type inkjet	
Jenis Tinta		Tinta pigmen berbahan dasar minyak (Sian, Magenta, Kuning, Hitam)	
Resolusi		Standar: 300 dpi (arah pemindaian utama) × 300 dpi (arah sub-pemindaian) Halus: 300 dpi (arah pemindaian utama) × 600 dpi (arah sub-pemindaian)	
Jumlah Level Warna Abu-abu		Untuk setiap warna CMYK (11 level warna abu-abu)	
Resolusi Pemrosesan Data		Standar: 300 dpi × 300 dpi Halus: 600 dpi × 600 dpi Penghalusan garis: 600 dpi × 600 dpi	
Waktu Pemanasan		2 menit 30 detik atau kurang (pada suhu ruang 23°C)	
Waktu Cetak Pertama* <sup>1</sup>		5 detik atau kurang (A4-LEF)	
Kecepatan Cetak Kontinu* <sup>2*6</sup>	A4-LEF* <sup>8</sup>	Simpleks: 120 ppm	Dupleks: 60 lembar/menit
	A4	Simpleks: 90 ppm	Dupleks: 45 lembar/menit
	JIS-B4	Simpleks: 76 ppm	Dupleks: 34 lembar/menit
	A3	Simpleks: 66 ppm	Dupleks: 32 lembar/menit
Ukuran Kertas	Baki Standar	Maksimum: 340 mm × 550 mm* <sup>9</sup> Minimum: 90 mm × 148 mm	
Area Cetak		Maksimum: 310 mm × 544 mm	
Area Cetak Terjamin* <sup>3</sup>		Standar: Lebar margin dari 5 mm Maksimum: Lebar margin dari 3 mm	
Berat Kertas	Baki Standar	46 g/m <sup>2</sup> sampai 210 g/m <sup>2</sup> * <sup>10</sup> (kertas polos)	
Kapasitas Baki Kertas	Baki Standar	Tinggi sampai 110 mm	
Kapasitas Baki Output		Tinggi sampai 56 mm	
PDL (Page Description Language/Bahasa Deskripsi Halaman)		RISORINC/C IV	
Protokol yang Didukung		TCP/IP, HTTP, HTTPS (TLS), DHCP, ftp, lpr, IPP, SNMP, Port 9100 (RAW port), IPv4, IPv6, IPsec	
Antarmuka Jaringan		Ethernet 1000BASE-T, 100BASE-TX, 10BASE-T (2ch)	
Kapasitas Memori		4 GB	
Hard Disk* <sup>5</sup>	Kapasitas	500 GB	
	Ruang Tersedia	Sekitar 430 GB	
Sistem Operasi		Linux	
Sumber Daya		AC 100-240 V, 10,0-5,0 A, 50-60 Hz	
Konsumsi Daya		Maksimum 1.000 W Siap* <sup>4</sup> : 150 W atau kurang Tidur* <sup>7</sup> : 2 W atau kurang Siaga: 0,4 W atau kurang	
Suara Bising saat Pengoperasian		Maksimum 65 dB (A) A4-LEF (Simpleks) pada kecepatan cetak maksimum	
Tingkat Daya Suara Tertimbang-A* <sup>11</sup>		Maksimum 78,7 dB A4-LEF (Simpleks) Monokrom/Warna: 120 ppm	
Lingkungan Pengoperasian		Suhu: 15°C sampai 30°C Kelembapan: 40% sampai 70% RH (non-kondensasi)	
Dimensi (L × D × T)		Saat sedang digunakan: 1.030 mm × 725 mm × 1.115 mm Dengan penutup dan baki tertutup: 775 mm × 705 mm × 970 mm	
Berat		Sekitar 130 kg	

Informasi Keselamatan	Jenis dalam ruang, tingkat polusi 2*, Pada ketinggian 2.000 m atau lebih rendah * Tingkat polusi di lingkungan penggunaan akibat kotoran dan debu di udara. Tingkat "2" sesuai dengan lingkungan dalam ruang pada umumnya.
Dimensi Saat Pengoperasian (L x D x T)	Dengan penutup depan terbuka dan panel pengoperasian dengan posisi tegak: 1.185 mm x 1.215 mm x 1.115 mm

- \*1 Dalam 10 menit setelah tugas cetak terakhir
- \*2 Ketika menggunakan kertas polos dan kertas daur ulang (85 g/m<sup>2</sup>), dan pengaturan kerapatan standar Diagram yang digunakan: Pola pengukuran cetak [Sampel pengukuran warna 2 (pola standar JEITA J6)]
- \*3 Margin ketika mencetak amplop adalah 10 mm.  
Area yang terjamin ketika mencetak citra di area tertutup dalam 5 mm dari tepian kertas.
- \*4 Tanpa operasi pencetakan dan penyesuaian suhu
- \*5 Satu gigabit (GB) dihitung sebagai 1 miliar byte.
- \*6 Kecepatan cetak berkelanjutan bervariasi, tergantung pada jenis peralatan output opsional yang tersambung.  
Finisher hadap bawah: Tanpa offset: 120 lembar/menit (A4-LEF Simpleks)  
Output offset: 105 lembar/menit (A4-LEF Simpleks)
- \*7 Ketika mengatur [Konsumsi Daya (saat tidur)] ke [Rendah].
- \*8 LEF singkatan dari Long edge feed/Umpan tepi panjang.
- \*9 Saat menggunakan pencetakan dupleks: 340 mm x 460 mm
- \*10 Pencetakan dupleks tidak dijamin dengan kertas tebal seberat 104 g/m<sup>2</sup> atau yang lebih berat dari itu.
- \*11 Ketika menggunakan kertas polos (62 g/m<sup>2</sup>)  
RAL-UZ205 Emisi kebisingan selama pencetakan

## ■ Spesifikasi ComColor FW5000/FW5000R

### Fungsi Dasar dan Fungsi Cetak

Nama model		ComColor FW5000 / FW5000R: 62A03
Jenis		Konsol
Pendukung Warna		Warna penuh (Sian, Magenta, Kuning, Hitam)
Jenis Cetak		Sistem line-type inkjet
Jenis Tinta		Tinta pigmen berbahan dasar minyak (Sian, Magenta, Kuning, Hitam)
Resolusi		Standar: 300 dpi (arah pemindaian utama) × 300 dpi (arah sub-pemindaian) Halus: 300 dpi (arah pemindaian utama) × 600 dpi (arah sub-pemindaian)
Jumlah Level Warna Abu-abu		Untuk setiap warna CMYK (11 level warna abu-abu)
Resolusi Pemrosesan Data		Standar: 300 dpi × 300 dpi Halus: 600 dpi × 600 dpi Penghalusan garis: 600 dpi × 600 dpi
Waktu Pemanasan		2 menit 30 detik atau kurang (pada suhu ruang 23°C)
Waktu Cetak Pertama* <sup>1</sup>		5 detik atau kurang
Kecepatan Cetak Kontinu* <sup>2,6</sup>	A4	Simpleks: 90 ppm                      Dupleks: 45 lembar/menit
Ukuran Kertas	Baki Standar	Maksimum: 340 mm × 550 mm* <sup>9</sup> Minimum: 90 mm × 148 mm
	Baki Masukan	Maksimum: 297 mm × 432 mm Minimum: 182 mm × 182 mm
Area Cetak		Maksimum: 210 mm × 544 mm
Area Cetak Terjamin* <sup>3</sup>		Standar: Lebar margin dari 5 mm Maksimum: Lebar margin dari 3 mm
Berat Kertas	Baki Standar	46 g/m <sup>2</sup> sampai 210 g/m <sup>2</sup> * <sup>10</sup> (kertas polos)
	Baki Masukan	52 g/m <sup>2</sup> sampai 104 g/m <sup>2</sup> * <sup>10</sup> (kertas polos)
Kapasitas Baki Kertas	Baki Standar	Tinggi sampai 110 mm
	Baki Masukan	Tinggi sampai 56 mm (2 baki)
Kapasitas Baki Output		Tinggi sampai 56 mm
PDL (Page Description Language/Bahasa Deskripsi Halaman)		RISORINC/C IV
Protokol yang Didukung		TCP/IP, HTTP, HTTPS (TLS), DHCP, ftp, lpr, IPP, SNMP, Port 9100 (RAW port), IPv4, IPv6, IPSec
Antarmuka Jaringan		Ethernet 1000BASE-T, 100BASE-TX, 10BASE-T (2ch)
Kapasitas Memori		4 GB
Hard Disk* <sup>5</sup>	Kapasitas	500 GB
	Ruang Tersedia	Sekitar 430 GB
Sistem Operasi		Linux
Sumber Daya		AC 100-240 V, 10,0-5,0 A, 50-60 Hz
Konsumsi Daya		Maksimum 1.000 W Siap* <sup>4</sup> : 150 W atau kurang Tidur* <sup>7</sup> : 2 W atau kurang Siaga: 0,4 W atau kurang
Suara Bising saat Pengoperasian		Maksimum 65 dB (A) A4-LEF* <sup>8</sup> (Simpleks) pada kecepatan cetak maksimum
Tingkat Daya Suara Tertimbang-A* <sup>11</sup>		Maksimum 77 dB A4-SEF (Simpleks) Monokrom/Warna: 90 ppm
Lingkungan Pengoperasian		Suhu: 15°C sampai 30°C Kelembapan: 40% sampai 70% RH (non-kondensasi)
Dimensi (L × D × T)		Saat sedang digunakan: 1.030 mm × 725 mm × 1.115 mm Dengan penutup dan baki tertutup: 775 mm × 705 mm × 970 mm
Berat		135 kg

Informasi Keselamatan	Jenis dalam ruang, tingkat polusi 2*, Pada ketinggian 2.000 m atau lebih rendah * Tingkat polusi di lingkungan penggunaan akibat kotoran dan debu di udara. Tingkat "2" sesuai dengan lingkungan dalam ruang pada umumnya.
Dimensi Saat Pengoperasian (L x D x T)	Dengan penutup depan terbuka dan panel pengoperasian dengan posisi tegak: 1.185 mm x 1.215 mm x 1.115 mm

- \*1 Dalam 10 menit setelah tugas cetak terakhir
- \*2 Ketika menggunakan kertas polos dan kertas daur ulang (85 g/m<sup>2</sup>), dan pengaturan kerapatan standar Diagram yang digunakan: Pola pengukuran cetak [Sampel pengukuran warna 2 (pola standar JEITA J6)]
- \*3 Margin ketika mencetak amplop adalah 10 mm.  
Area yang terjamin ketika mencetak citra di area tertutup dalam 5 mm dari tepian kertas.
- \*4 Tanpa operasi pencetakan dan penyesuaian suhu
- \*5 Satu gigabit (GB) dihitung sebagai 1 miliar byte.
- \*6 Kecepatan cetak berkelanjutan bervariasi, tergantung pada jenis peralatan output opsional yang tersambung.  
Finisher hadap bawah: Tanpa offset: 90 lembar/menit (A4 Simpleks)  
Output offset: 82 lembar/menit (A4 Simpleks)
- \*7 Ketika mengatur [Konsumsi Daya (saat tidur)] ke [Rendah].
- \*8 LEF singkatan dari Long edge feed/Umpan tepi panjang.
- \*9 Saat menggunakan pencetakan dupleks: 340 mm x 460 mm
- \*10 Pencetakan dupleks tidak dijamin dengan kertas tebal seberat 104 g/m<sup>2</sup> atau yang lebih berat dari itu.
- \*11 Ketika menggunakan kertas polos (62 g/m<sup>2</sup>)  
RAL-UZ205 Emisi kebisingan selama pencetakan

## ■ Pemindai HS7000 (Opsional)

### Fungsi Fotokopi dan Fungsi Pindai

Jenis		Pemindai Flat Bed dengan Pengumpan Dokumen Otomatis (ADF)
Mode Pemindaian		Mode fotokopi: Warna, Monokrom, Otomatis, Sian, Magenta Mode pindai: Warna, Monokrom, Otomatis, Skala abu-abu
Resolusi Pemindaian		600 dpi, 400 dpi, 300 dpi, atau 200 dpi
Area Pemindaian Maksimum		303 mm × 432 mm (ketika menggunakan kaca silinder) 295 mm × 430 mm (ketika menggunakan ADF)
Fungsi Fotokopi	Resolusi Penulisan	Standar: 300 dpi × 300 dpi Halus: 300 dpi × 600 dpi
	Ukuran Kertas Fotokopi	Maksimum: 303 mm × 432 mm (setara dengan A3)
	Waktu Fotokopi Pertama	Monokrom/Warna: 7 detik atau kurang (ketika memfotokopi A4-LEF orientasi dengan menggunakan Mode Prioritas Warna)
	Kecepatan Pemindaian	Pemfotokopian Simpleks (A4-LEF, dengan menggunakan ADF): 70 ppm atau lebih tinggi Pemfotokopian Dupleks (A4-LEF, dengan menggunakan ADF): 70 ppm atau lebih tinggi
	Ukuran Reproduksi	50% sampai 200% (Mode Fotokopi)
ADF	Jenis	Pemindahan sumber asli (bisa memindai kedua sisi dokumen dengan pemindaian dupleks simultan)
	Ukuran Lembaran Asli	Maksimum: 297 mm × 432 mm (setara dengan A3) Minimum: 100 mm × 148 mm
	Berat Kertas	52 g/m <sup>2</sup> sampai 128 g/m <sup>2</sup>
	Kapasitas Asli	80 g/m <sup>2</sup> : Maksimum 200 lembar Tinggi sampai 25 mm
Fungsi Pemindaian	Level Warna Abu-abu Pemindaian	Input 10-bit dan output 8-bit untuk setiap warna RGB
	Kecepatan Pemindaian	Monokrom/Warna: 100 ppm * Standar asli RISO KAGAKU (A4-LEF), 300 dpi, JPEG, PDF, ketika disimpan ke hard drive unit utama
	Antarmuka Jaringan* <sup>1</sup>	Ethernet 1000BASE-T/100BASE-TX/10BASE-T
	Metode menyimpan Data* <sup>1</sup>	Simpan ke unit utama hard drive, server, atau flash drive USB, atau dikirim melalui e-mail
	Format penyimpanan data* <sup>1</sup>	Monokrom: TIFF, PDF, PDF/A Skala Abu-abu/Warna Penuh: TIFF, JPEG, PDF, PDF/A
Sumber Daya		AC 100-240 V, 1,2-0,6 A, 50-60 Hz
Konsumsi Daya		Maksimum 100 W
Dimensi (L × D × T)		640 mm × 560 mm × 255 mm
Berat		Sekitar 25 kg
Informasi Keselamatan		Jenis dalam ruang, tingkat polusi 2*, Pada ketinggian 2.000 m atau lebih rendah * Tingkat polusi di lingkungan penggunaan akibat kotoran dan debu di udara. Tingkat "2" sesuai dengan lingkungan dalam ruang pada umumnya.
Dimensi Ketika Pengoperasian (saat Disambungkan ke unit utama) (L × D × T)		Saat sedang digunakan: 1.065 mm × 830 mm × 1.260 mm Dengan penutup depan terbuka dan panel pengoperasian dalam posisi tegak: 1.185 mm × 1.325 mm × 1.635 mm

\*1 Melalui pengontrol host internal

## ■ Finisher Hadap Bawah F10 (Opsional)

Jenis	Unit Eksternal
Fungsi Penyelesai	Output offset, staples
Ukuran Kertas yang Berlaku	Tanpa offset Maksimum: 340 mm × 550 mm Minimum: 90 mm × 148 mm
	Output offset Lebar kertas berukuran reguler: 182 mm × 257 mm - 297 mm × 431,8 mm Lebar kertas berukuran tidak reguler: 131 mm × 148 mm - 305 mm × 550 mm
Berat Kertas	46 g/m <sup>2</sup> sampai 210 g/m <sup>2</sup> (kertas polos, kertas daur ulang, kartu pos)
Kapasitas Baki	Tinggi sampai 108 mm
Jumlah Maksimum Staples	50 lembar* <sup>1</sup> A4, A4-LEF, JIS-B5, JIS-B5-LEF, Letter, Letter-LEF 25 lembar* <sup>1</sup> A3, JIS-B4, Ledger, Legal, Foolscap
Ukuran Kertas yang Berlaku untuk Staples	A3, JIS-B4, A4, A4-LEF, JIS-B5, JIS-B5-LEF, Ledger, Legal, Letter, Letter-LEF, Foolscap
Berat Kertas untuk Staples	52 g/m <sup>2</sup> sampai 210 g/m <sup>2</sup> (kertas polos, kertas daur ulang)
Posisi Staples	1 di sisi depan (staples sudut) / 1 di sisi belakang (staples sudut) 2 di tengah (staples paralel)
Sumber Daya	AC 100-240 V, 1,1-0,5 A, 50-60 Hz
Konsumsi Daya	Maksimum 100 W
Dimensi (L × D × T)	635 mm × 695 mm × 580 mm
Berat	Sekitar 35 kg
Informasi Keselamatan	Jenis dalam ruang, tingkat polusi 2*, Pada ketinggian 2.000 m atau lebih rendah * Tingkat polusi di lingkungan penggunaan akibat kotoran dan debu di udara. Tingkat "2" sesuai dengan lingkungan dalam ruang pada umumnya.
Dimensi Ketika Pengoperasian (saat Disambungkan ke unit utama) (L × D × T)	1.420 mm × 1.220 mm × 1.315 mm

\*1 Ketika menggunakan kertas polos dan kertas daur ulang (85 g/m<sup>2</sup>)



## ■ Finisher Multifungsi FG10 (Opsional)

Jenis		Unit Eksternal
Jenis Baki	Baki Atas	Menyusun, menumpuk
	Baki Tumpuk	Menyusun, menumpuk (offset)
	Baki Buklet	Buklet, Pelipatan kertas
Ukuran Kertas yang Dapat Digunakan	Baki Atas* <sup>1</sup>	Maksimum: 330 mm × 488 mm Minimum: 100 mm × 148 mm
	Baki Tumpuk* <sup>1</sup>	Maksimum: 330 mm × 488 mm Minimum: 182 mm × 182 mm
	Staples	Maksimum: 297 mm × 432 mm (setara dengan A3) Minimum: 203 mm × 182 mm
	Baki Buklet* <sup>1</sup>	Maksimum: 330 mm × 457 mm Minimum: 210 mm × 280 mm
Berat Kertas	Baki Atas	52 g/m <sup>2</sup> sampai 210 g/m <sup>2</sup>
	Baki Tumpuk	52 g/m <sup>2</sup> sampai 210 g/m <sup>2</sup>
	Baki Buklet	60 g/m <sup>2</sup> sampai 90 g/m <sup>2</sup> (penutup: 210 g/m <sup>2</sup> )
Kapasitas Baki	Baki Atas	Tinggi sampai 50 mm
	Baki Tumpuk	Tinggi sampai 200 mm
	Baki Buklet	Tinggi sampai 50 mm
Kecepatan Output	Kecepatan Output Maksimal	120 lembar/menit* <sup>6</sup>
	Output Menstaples	60 lembar/menit* <sup>7</sup>
	Output Offset	60 lembar/menit* <sup>7</sup>
	Output Buklet	2 buku/menit* <sup>8</sup>
Staples	Jumlah Maksimum Staples* <sup>2,3</sup>	100 lembar
	Ukuran Kertas yang Dapat Digunakan	Maksimum: 297 mm × 432 mm (setara dengan A3) Minimum: 203 mm × 182 mm (setara dengan JIS-B5-LEF)
	Posisi Staples	1 di sisi depan (staples sudut), 1 di sisi belakang (staples sudut* <sup>4</sup> , staples paralel), 2 di tengah (staples paralel)
Pelubangan	Jumlah Lubang	2 lubang, 4 lubang
	Ukuran Kertas yang Dapat Digunakan	2 lubang: A3, JIS-B4, A4-LEF, A4, JIS-B5-LEF, Ledger, Legal, Letter-LEF, Letter 4 lubang: A3, A4-LEF, Ledger, Letter-LEF
	Berat Kertas	52 g/m <sup>2</sup> sampai 200 g/m <sup>2</sup>
Membuat Buklet (Margin tengah/ 2 lipatan)	Jumlah Maksimum staples* <sup>2,5</sup>	Margin tengah: 15 lembar (60 halaman) 2 Lipatan: 5 lembar (20 halaman)
Lingkungan Pengoperasian		Suhu: 15°C sampai 35°C Kelembapan: 40% sampai 70% RH (non-kondensasi)
Dimensi (L × D × T)		1.120 mm × 765 mm × 1.130 mm
Berat		Sekitar 131 kg
Sumber Daya		AC 100-240 V, 50-60 Hz, 2,0-1,0 A
Konsumsi Daya		Maksimum 175 W
Suara Bising saat Pengoperasian (saat menggunakan finisher multifungsi)		68 dB (A) atau kurang
Informasi Keselamatan		Jenis dalam ruang, tingkat polusi 2*, Pada ketinggian 2.000 m atau lebih rendah * Tingkat polusi di lingkungan penggunaan akibat kotoran dan debu di udara. Tingkat "2" sesuai dengan lingkungan dalam ruang pada umumnya.

Dimensi (saat Disambungkan ke unit utama) (L × D × T)	Dengan unit lipat	Saat sedang digunakan: 2.350 mm × 765 mm × 1.130 mm
		Dengan penutup, dan baki yang diperpanjang: 2.350 mm × 1.340 mm × 1.130 mm
	Tanpa unit lipat	Saat sedang digunakan: 2.150 mm × 765 mm × 1.130 mm
		Dengan penutup, dan baki yang diperpanjang: 2.150 mm × 1.260 mm × 1.130 mm

- \*1 Ketika mencetak warna pada kertas yang lebih panjang daripada 432 mm, cetakan gambar yang lebih dari 432 mm mungkin akan terdistorsi.
- \*2 Ketika menggunakan kertas polos dan kertas daur ulang (85 g/m<sup>2</sup>)
- \*3 65 lembar untuk ukuran kertas yang melebihi A4
- \*4 Staples sudut sisi belakang hanya tersedia untuk A4-LEF dan A3.
- \*5 Termasuk sampul yang ditambahkan.
- \*6 A4-LEF
- \*7 A4-LEF, dokumen 10 halaman
- \*8 A4-SEF, dokumen 60 halaman (15 lembar)

## ■ Unit Lipat FG10 (Opsional)

Ukuran Kertas Lipat yang Bisa Digunakan	Lipat Z*1	A3, JIS-B4, Ledger
	Lipat Tiga (Lipat Tiga Luar/Lipat Tiga Dalam)	A4, Letter
Berat Kertas Lipatan	60 g/m <sup>2</sup> sampai 90 g/m <sup>2</sup> (kertas polos, kertas daur ulang)	
Kapasitas Baki Keluaran Lipat Tiga*2	Sekitar 30 lembar	
Jumlah Lipatan yang Berlaku	1 lembar	
Dimensi (L × D × T)	210 mm × 622 mm × 1.002 mm	
Berat	Sekitar 40 kg	

\*1 Ketika hasil cetak dikeluarkan ke baki tumpuk, tinggi maksimum halaman berbeda-beda tergantung ukuran kertasnya. (Kertas A3: 30 halaman, kertas JIS-B4: 20 halaman)

\*2 Ketika menggunakan kertas polos dan kertas daur ulang (85 g/m<sup>2</sup>)

## ■ PS Kit FG10 (Opsional)

Printer yang Kompatibel	ComColor FW series
Jenis	Opsi RIP
PDL (Page Description Language/Bahasa Deskripsi Halaman)	PostScript® Level3 (CPSI:3019)*1 PDF (1.7) PCL 5c, PCL 6 (PCL XL)*2 TIFF (6.0)*3
Protokol yang Didukung	TCP/IP, HTTP, HTTPs (TLS), DHCP, ftp, lpr, IPP, SNMP, Port9100 (RAW port), IPv4, IPv6, IPSec
Font yang Terinstal	PS: 136 Font Roman dan 2 Font Jepang PCL: 88 Font Roman

\*1 Mesin Adobe Asli

\*2 RISO tidak akan menyediakan driver printer PCL. Untuk output PCL, fungsi yang tersedia berbeda dengan pencetakan melalui driver printer PS. Apabila Anda memerlukan fungsi yang tidak tersedia untuk output PCL, cetaklah melalui driver printer PS.

\*3 Untuk output TIFF, fungsi yang tersedia berbeda dengan pencetakan melalui driver printer PS.


### **Kredit Merek Dagang**

Microsoft, Windows, dan Windows Server adalah merek dagang terdaftar atau merek dagang dari Microsoft Corporation di Amerika Serikat dan/atau negara-negara lainnya.

Mac, Mac OS, dan Safari adalah merek dagang dari Apple Inc.

Adobe, logo Adobe, PostScript, dan PostScript 3 adalah merek dagang terdaftar atau merek dagang dari Adobe Systems Incorporated di Amerika Serikat dan/atau negara-negara lainnya.

ColorSet adalah merek dagang dari Monotype Imaging Inc. yang terdaftar di Kantor Paten & Merek Dagang A.S. dan mungkin terdaftar di yurisdiksi tertentu.

 RISO, ComColor, dan FORCEJET adalah merek dagang atau merek dagang terdaftar dari RISO KAGAKU CORPORATION di Amerika Serikat dan negara-negara lainnya.

Nama dan/atau merek dagang perusahaan lainnya adalah merek dagang terdaftar atau merek dagang dari masing-masing perusahaan, masing-masing.

060-36032-ID4



