

ComColor FW Series

5230/5230R/5231/5231R/5000/5000R/2230

ComColor^{black} FW Series

1230/1230R

Sicherheitsinformationen





VORSICHT

Um Vorsichtsmaßnahmen zu treffen, lesen Sie sich vor Gebrauch des Produkts das Handbuch durch.

Halten Sie das Handbuch nach dem Durchlesen stets griffbereit.

Inhalt

Vorsichtsmaßnahmen	4
Warnsymbole	
Netzstecker	
Aufstellungsort	
Netzanschluss	
Masseanschluss	
Behandlung	
Tintenkartuschen	
Vor Inbetriebnahme	7
Aufstellungsort	
Netzanschluss	
Anschluss am Computer	
Abmessungen	
Behandlung	
Originale	
Bedruckbarer Bereich	
Druckpapier	
Ausdrucke	
Kopiergeschützte Originale (Original mit Kopierverbot)	
Vorsichtsmaßnahmen bei Tintenkartuschen und bei der Behandlung	
Entsorgung verbrauchten Tintenkartuschen und Reinigungsbehälter	
Technische Daten	17

ComColor FW Serie

Modell: 62A01/62A02/62A03/62A04/62A05

Diese Produkt enthält das RFID-System (Radiofrequenzidentifizierungssystem).

Modell: 050-34901

MASCHINENLÄRM INFORMATION

Maschinenlärminformations-Verordnung 3. GPSGV:

Der höchste Schalldruckpegel beträgt 70 dB(A) oder weniger gemäß EN ISO 7779.

Hinweis: Das Gerät ist nicht für die Benutzung am Bildschirmarbeitsplatz gemäss BildscharbV vorgesehen.



Gerät nach Klasse 1 der RE-Richtlinie

© Copyright 2018 RISO KAGAKU CORPORATION

Vorsichtsmaßnahmen

Dieser Abschnitt beschreibt Vorkehrungen, die zur sicheren Benutzung dieser Maschine befolgt werden müssen. Bitte lesen Sie diesen Abschnitt vor der Benutzung gut durch.

Warnsymbole

Damit diese Maschine richtig betrieben wird und Verletzungen sowie Sachschäden vermieden werden, kommen folgende Warnsymbole zur Anwendung. Lesen Sie zuerst die Bedeutung der Symbole durch und danach das Handbuch.

WARNUNG


Dieses Symbol bedeutet, dass eine unrichtige Handhabung beziehungsweise das Ignorieren dieses Symbols zum Tod oder schweren Verletzungen führen kann.

VORSICHT

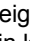
Dieses Symbol bedeutet, dass eine unrichtige Handhabung beziehungsweise das Ignorieren dieses Symbols zu schweren Verletzungen oder Sachschäden führen kann.

Symbolbeispiele



Das Symbol  zeigt eine verbotene Aktion an. Ein konkretes, verbotenes Vorgehen wird im Symbol selbst oder daneben angegeben. (Die linke Abbildung zeigt das Verbot des Auseinandernehmens.)



Das Symbol  zeigt eine zwingende Aktion oder einen Hinweis an. Im Symbol wird ein konkreter Hinweis angegeben. (Die linke Abbildung zeigt einen Hinweis zum Herausziehen des Netzsteckers.)

Netzstecker

- Beim Anschluss folgender Optionen sind zwei oder mehr Stecker vorhanden.
 - Versatz-Hefter
 - Scanner
 - Multifunktions-Finisher



Aufstellungsort

VORSICHT

- Stellen Sie diese Maschine auf einer ebenen oder stabilen Oberfläche auf. Andernfalls könnte sich die Maschine neigen und hinunterfallen und dadurch Verletzungen verursachen.
- Installieren Sie den Scanner nicht an einem Ort, an dem er den Vibrationen anderer Maschinen ausgesetzt ist. Andernfalls könnte der Scanner herunterfallen und jemanden verletzen.
- Diese Maschine ist mit Belüftungsschlitzen ausgerüstet. Stellen Sie die Maschine mit einem Abstand von mindestens 100 mm zu allen Wänden auf. Sollten die Belüftungsschlitze blockiert werden, kann sich das Innere der Maschine erhitzen und einen Brand verursachen.
- Stellen Sie die Maschine nicht an einem staubigen oder feuchten Ort auf. Andernfalls kann es zum Brand oder zu elektrischen Schlägen kommen.

Netzanschluss

WARNUNG

- Installieren Sie die Maschine in der Nähe einer Netzsteckdose, um die Verwendung eines Verlängerungskabels zwischen Maschine und Steckdose zu vermeiden. Falls trotzdem ein Verlängerungskabel benötigt wird, darf es nicht länger als 5 m sein. Andernfalls kann es zum Brand oder zu elektrischen Schlägen kommen. 
- Das Spannungskabel darf weder beschädigt noch abgeändert werden. Werden schwere Gegenstände auf das Kabel gestellt, oder wird daran gezogen oder das Kabel geknickt, kann das Kabel Schaden erleiden, und dadurch einen Brand bzw. einen elektrischen Schlag verursachen. 
- Das mitgelieferte Spannungskabel darf nur für diese Maschine verwendet werden. Verwenden Sie es nicht mit anderen Produkten. Andernfalls kann es zum Brand oder zu elektrischen Schlägen kommen.
- Niemals das Kabel mit nassen Händen aus der Steckdose ziehen. Andernfalls könnte es einen elektrischen Schlag geben.

VORSICHT

- Stecken Sie den Stecker fest in die Steckdose, um einen Wackelkontakt zu vermeiden.
- Ziehen Sie den Stecker nicht am Kabel heraus. Andernfalls kann dieses beschädigt werden und einen Brand oder einen elektrischen Schlag verursachen. Zum Abtrennen des Kabels immer nur am Stecker anfassen.
- Falls die Maschine für längere Zeit nicht gebraucht wird, beispielsweise über mehrere Feiertage oder Ferientage hinweg, sollte das Netzkabel sicherheitshalber aus der Steckdose gezogen werden.
- Ziehen Sie den Stecker mehr als einmal pro Jahr aus der Steckdose und reinigen Sie seine Polstifte und ihre Umgebung. Staub, der sich an dieser Stelle angesammelt hat, könnte einen Brand verursachen.

Masseanschluss

WARNUNG

- Achten Sie darauf, dass der Netzstecker mit einem Masseleiter in einen Wandanschluss mit einer Schukosteckdose gesteckt wird. Verwenden Sie die Maschine nur, wenn sie geerdet ist. Andernfalls kann es zum Brand oder elektrischen Schlägen kommen.



Behandlung

WARNUNG

- Stellen Sie keine Wassergefäße oder Metallobjekte auf die Maschine. Falls Wasser oder ein Metallobjekt ins Innere eindringt, kann dies zu einem Brand oder zu elektrischen Schlägen führen.
- Entfernen Sie die Abdeckungen nicht. Andernfalls könnten Sie aufgrund der Hochspannung im Inneren elektrischen Schlägen ausgesetzt sein.
- Sie sollten die Maschine nie zerlegen oder selbst zusammenbauen. Andernfalls kann es zum Brand oder zu elektrischen Schlägen kommen.
- Lassen Sie keinerlei metallische Gegenstände oder entzündbares Material durch irgendeine Öffnung ins Innere der Maschine eindringen. Andernfalls kann es zum Brand oder zu elektrischen Schlägen kommen.
- Wenn etwas in das Gerät fällt, halten Sie sofort den [Netz]-Taste gedrückt, um das Gerät für die Bedienung auszuschalten, und schalten Sie dann den Hauptschalter aus. Ziehen Sie danach das Netzkabel ab und wenden Sie sich an Ihren Händler oder eine autorisierte Kundendienstvertretung. Das Weiterbenutzen der Maschine könnte einen Brand oder einen Stromschlag verursachen.
- Wenn das Gerät sehr viel Wärme, Rauch oder einen unangenehmen Geruch erzeugt, halten Sie sofort den [Netz]-Taste gedrückt, um das Gerät für die Bedienung auszuschalten, und schalten Sie dann den Hauptschalter aus. Ziehen Sie danach alle Stromkabel ab und wenden Sie sich an Ihren Händler oder eine autorisierte Kundendienstvertretung. Andernfalls kann es zum Brand oder zu elektrischen Schlägen kommen.
- Bei Nutzung eines IC-Kartenlesegeräts
Das IC-Kartenlesegerät sendet kontinuierlich schwache Signale aus. Falls Sie einen Herzschrittmacher tragen und Unregelmäßigkeiten bemerken sollten, entfernen Sie sich umgehend von der Maschine. Ziehen Sie umgehend einen Arzt zu Rate.



VORSICHT

- Stecken Sie Ihre Finger nicht in die an das Standardfach bzw. das Ablagefach angrenzenden Bereiche. Sie könnten sich verletzen.
- Berühren Sie nicht die sich bewegenden Teile des Geräts. Sie könnten sich verletzen.
- Achten Sie auf vorstehende Teile und Anschlusspunkte aus Metall, wenn Sie die Hand in den Drucker führen, um zum Beispiel gestautes Papier zu entfernen. Sie könnten sich verletzen.
- Im Inneren des Druckers kann sich Tinte befinden. Achten Sie darauf, Ihre Hände oder Kleidung nicht mit Tinte zu beschmutzen. Sollte Tinte aus Versehen in Kontakt mit Ihren Händen kommen, waschen Sie sie so bald wie möglich mit Reinigungsmittel ab.
- Wenn Sie die Maschine an einem anderen Ort aufstellen, wenden Sie sich an Ihren Händler oder eine autorisierte Kundendienstvertretung. Falls Sie versuchen, die Maschine unter Kraftaufwand zu transportieren, kann sie umkippen und Verletzungen herbeiführen.

- Bei Verwendung des Versatz-Hefters



Vorsicht! Finger wird eingeklemmt.

Stecken Sie Ihre Finger nicht in den Spalt zwischen dem Hauptgehäuse und dem Stapelfach des Versatz-Hefters.

Dies kann dazu führen, dass Ihr Finger eingeklemmt werden, während sich der Versatz-Hefter bewegt.

- Bei Verwendung des Multifunktions-Finishers



Vorsicht! Heiße Oberfläche

Da die Teile in der Nähe des Hochtemperatur-Warnaufklebers heiß sein und Verbrennungen verursachen können, sollten Sie diese Teile nicht direkt mit den Fingern berühren.

Tintenkartuschen

VORSICHT

- Den Kontakt mit den Augen und/oder der Haut vermeiden. Falls Farbe in Ihre Augen gelangt, spülen Sie die Augen sofort mit reichlich Wasser aus. Falls Farbe mit der Haut in Berührung kommt, waschen Sie die betroffene Stelle mit Seife gründlich ab.
- Beim Druckbetrieb für ausreichende Belüftung sorgen. Bei auftretendem Unwohlsein umgehend an die frische Luft gehen.
- Bei Übelkeit sofort ärztliche Hilfe aufsuchen.
- Die Tinte nur zum Drucken verwenden.
- Verbrennen Sie keine verbrauchten Tintenkartuschen. Tinte ist entzündlich und kann einen Brand und daher Verbrennungen verursachen.
- Die Farbe außer Reichweite von Kindern halten.
- Tinte ist eine entzündliche Flüssigkeit. Verwenden Sie im Falle eines Brandes einen Feuerlöscher mit Kaliumkarbonat, Schaum, Pulver oder Kohlendioxid.

Vor Inbetriebnahme

Dieser Abschnitt erläutert Vorsichtsmaßnahmen, die vor der Benutzung der Maschine zu beachten sind.

Aufstellungsort

Beachten Sie die folgenden Sicherheitshinweise.

- **Der Aufstellungsort zur Installation der Maschine wird bei der Anlieferung in Absprache mit dem Kunden festgelegt.**
- **Wenn Sie die Maschine an einem anderen Ort aufstellen, wenden Sie sich an Ihren Händler oder eine autorisierte Kundendienstvertretung.**
- **Vermeiden Sie die Installation der Maschine an folgenden Orten. Andernfalls kann es zu Fehlfunktionen, Störungen oder Unfällen kommen.**
 - Orte, die direktem Sonnenlicht oder übermäßiger Helligkeit ausgesetzt sind, beispielsweise in Fensternähe (falls unumgänglich, hängen Sie einen Vorhang vor das Fenster)
 - Orte, die plötzlichen Temperaturschwankungen ausgesetzt sind
 - Sehr heiße und feuchte oder sehr kalte und trockene Orte
 - Orte nahe offener Feuerstellen oder Hitzequellen
 - Beheizte Stellen oder Orte, die direkter Kaltluft von Klimaanlage oder Heißluft sowie abgestrahlter Wärme von Heizkörpern ausgesetzt sind
 - Schlecht belüftete Orte
 - Staubige Orte
 - Orte, die vielen Vibrationen ausgesetzt sind
- **Installieren Sie die Maschine an einer ebenen Stelle, die folgenden Anforderungen entspricht.**
Oberflächenhöhe zur Installation: 2° oder weniger
- **Betreiben Sie die Maschine unter folgenden Umgebungsbedingungen.**
Temperaturbereich: 15°C bis 30°C
Feuchtigkeitsbereich: 40% bis 70% RF (nicht kondensierend)

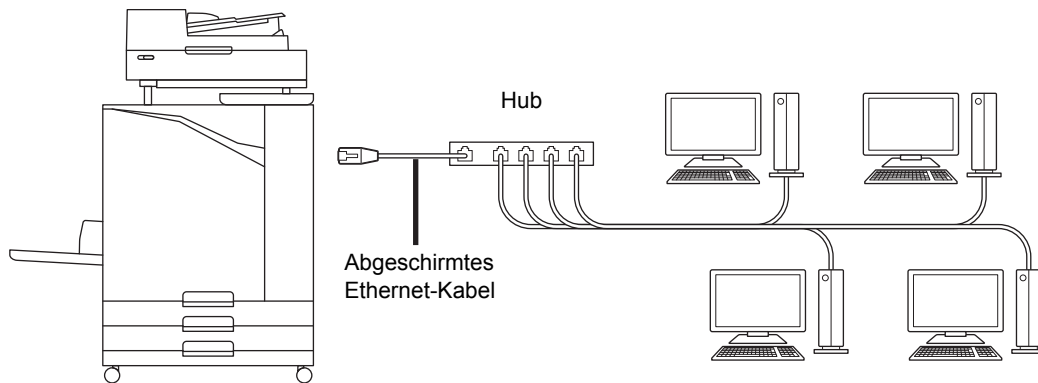
Netzanschluss

Beachten Sie die folgenden Sicherheitshinweise.

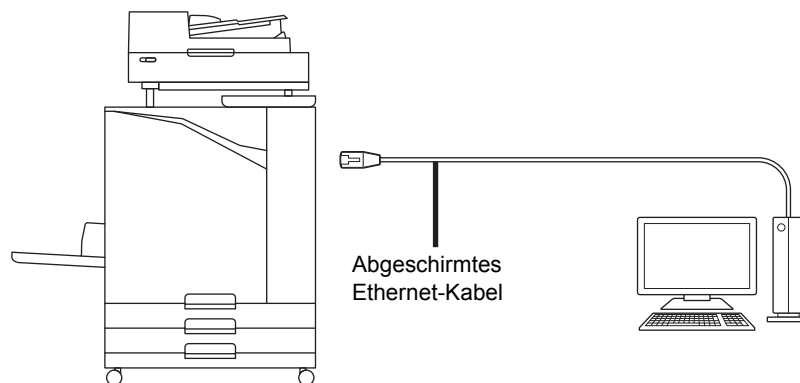
- **Stecken Sie den Stecker fest in die Steckdose, um einen Wackelkontakt zu vermeiden. Es können zwei oder mehr Netzstecker vorhanden sein, wenn Sie Optionen angeschlossen haben.**
- **Installieren Sie die Maschine in der Nähe einer Stromsteckdose.**
- **Wenn der Scanner über das USB-Kabel mit dem Drucker verbunden ist, wird der Scanner mit dem Stromschalter der Haupteinheit ein- und ausgeschaltet.**

Anschluss am Computer

■ Anschluss an mehrere Computer



■ Anschluss an einen Computer



Die zulässigste Höchstspannung bei allen Eingangs-/Ausgangs-Anschlüssen beträgt 5 V.



- Verwenden Sie ein handelsübliches Abgeschirmtes Ethernet-Kabel.
Es wird empfohlen, entsprechend Ihrer Netzwerkumgebung ein Abgeschirmtes Ethernet-Kabel folgender Art zu verwenden.
 - Cat 5 (Cat 5e)-Kabel für 100BASE-Netzwerk
 - Cat 5e-Kabel für 1000BASE-Netzwerk
- Zum Drucken von einem Computer muss der Druckertreiber installiert werden. Zur Installationsweise siehe „**Installieren des Druckertreibers**“ in der „**Bedienungsanleitung**“.

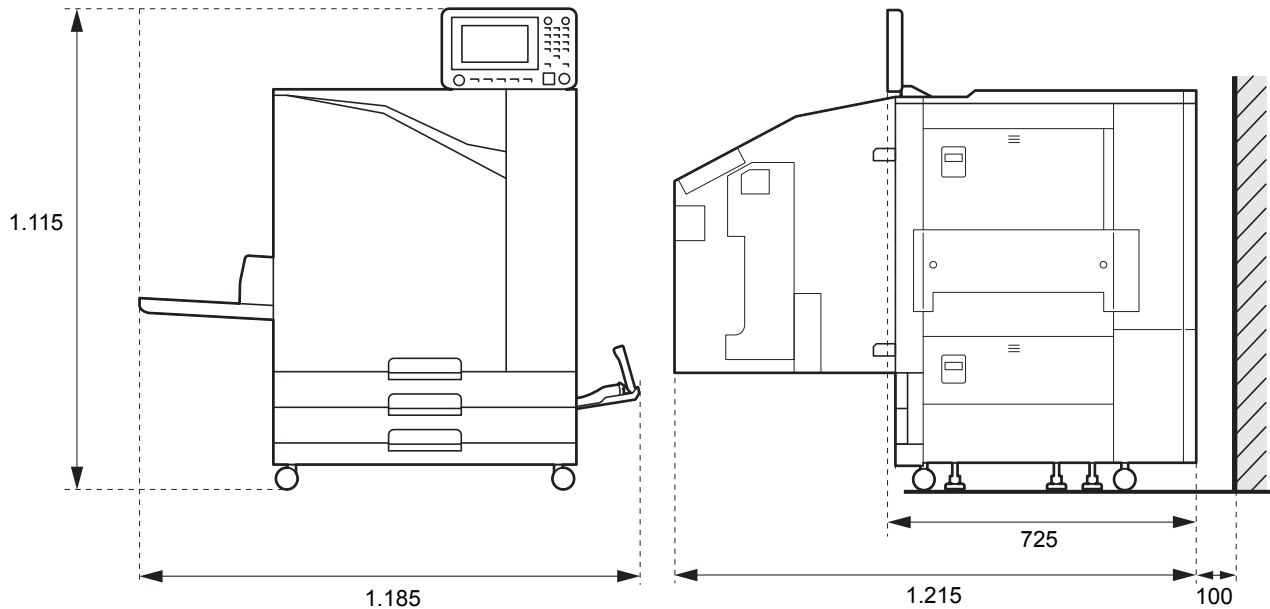
Abmessungen

■ Haupteinheit

Lassen Sie ausreichend Platz, um Standardfach und Vorderabdeckung zu öffnen.

● Von vorne gesehen (mit geöffnetem Standardfach)

● Von der Seite gesehen (mit geöffneter vorderer Abdeckung)

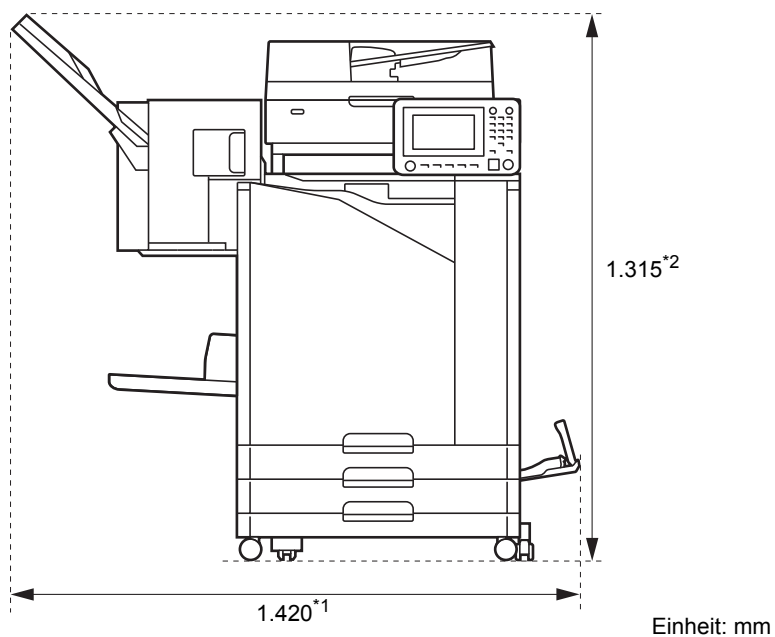


Einheit: mm

■ Haupteinheit mit installierten optionalen Geräten

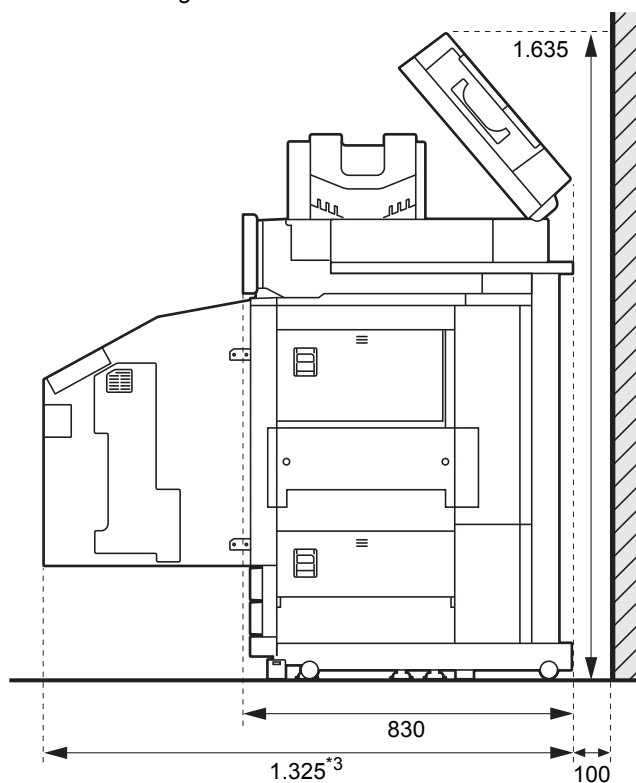
Halten Sie zur Öffnung des Standardfachs, der vorderen Abdeckung und der Vorlagenabdeckung des Scanners genügend Platz frei.

● Von vorne gesehen



Einheit: mm

● Von der Seite gesehen



Einheit: mm

Die Größe hängt von den verwendeten optionalen Geräten ab.

*1 Breite	Nur Haupteinheit	1.185 mm
	Haupteinheit und Scanner (bei Nutzung des Spezial-Scanner-Stands)	1.185 mm
	Haupteinheit und Versatz-Hefter	1.420 mm
	Haupteinheit, Multifunktions-Finisher und Finisher/Falzeinheit	2.350 mm
	Haupteinheit und Multifunktions-Finisher	2.150 mm
	Haupteinheit und Breites Ablagefach	1.680 mm
	Haupteinheit und Automatisches Ablagefach	1.580 mm
	Haupteinheit, Versatz-Hefter und Breites Ablagefach	1.920 mm
	Haupteinheit, Versatz-Hefter und Automatisches Ablagefach	1.815 mm

*2 Höhe	Nur Hauptgerät (mit dem Bedienfeld in aufrechter Position)	1.115 mm
	Haupteinheit und Scanner (bei Nutzung des Spezial-Scanner-Stands)	1.260 mm
	Haupteinheit und Versatz-Hefter	1.315 mm
	Haupteinheit und Multifunktions-Finisher	1.130 mm

*3 Tiefe	Nur Haupteinheit	1.215 mm
	Haupteinheit und Scanner (bei Nutzung des Spezial-Scanner-Stands)	1.325 mm
	Haupteinheit und Multifunktions-Finisher	1.260 mm
	Haupteinheit, Multifunktions-Finisher und Finisher/Falzeinheit	1.340 mm
	Haupteinheit, Scanner (bei Nutzung des Spezial-Scanner-Stands), Multifunktions-Finisher und Finisher/Falzeinheit	1.405 mm

In der Abbildung der Maschine wird der ComColor FW5230/FW5230R verwendet.

Behandlung

- **Nutzen Sie den Hauptnetzschalter nicht, um die Maschine auszuschalten und trennen Sie nicht das Netzkabel der Maschine während des Betriebs.**
- **Öffnen Sie keine der Abdeckungen während des Betriebs.**
- **Bewegen Sie die Maschine nicht.**
- **Die Maschine enthält Präzisionskomponenten und bewegliche Teile. Führen Sie daher keine Vorgänge aus, die nicht in den Handbüchern beschrieben sind.**
- **Stellen Sie keine schweren Objekte auf die Maschine oder setzen Sie die Maschine keinen starken Erschütterungen aus.**
- **Öffnen und schließen Sie die Abdeckungen behutsam.**
- **Warten Sie nach dem Ausschalten des Hauptschalters, bis die [Hauptschalter] lampe erlischt, bevor Sie den Hauptschalter wieder einschalten.**
- **Reinigen Sie den Kopf, falls die Maschine längere Zeit nicht gebraucht wurde bzw. werden wird.**
Die Tinte im Tintengang der Maschine kann sich zersetzen oder eintrocknen, so dass sich der Druckkopf zusetzt. Um dem vorzubeugen, wird empfohlen, den Kopf regelmäßig zu reinigen.
- **Berühren Sie den Druckkopf nicht, da dies zu einer gestörten oder schlechten Druckqualität führen kann.**
- **Lassen Sie stets alle the color ink cartridges in der Maschine. Nehmen Sie die Tintenkartuschen auch dann nicht aus der Maschine, wenn Sie sie nicht benutzen.**

Originale

Wenn Sie den optionalen Scanner anschließen, können Sie ein Original kopieren oder scannen, indem Sie es auf das Vorlagenglas legen oder über den automatischen Originaleinzug (ADF) einlesen lassen. Falls Sie ein nicht mit dieser Maschine kompatibles Original verwenden, kann dies zu Problemen wie Papierstaus, Verschmutzungen oder Störungen führen.

Technische Details des Originals

	Vorlagenglas	Automatischer Originaleinzug (ADF)
Originalgröße	Maximal 303 mm × 432 mm	100 mm × 148 mm - 297 mm × 432 mm
Originalgewicht	-*	52 g/m ² bis 128 g/m ²
Originaltyp	-	Glattes Papier
Max. Kapazität	-	200 Seiten (wenn das Gewicht 80 g/m ² beträgt)

* Widerstandsfähigkeit des Glasträgers: 200 N (auf einer A3-Fläche)

■ Vorsichtsmaßnahmen bzgl. der Originale

Originale, auf denen Tusche oder Korrekturflüssigkeit aufgetragen wurde, müssen vor dem Auflegen auf das Vorlagenglas vollständig trocken sein.

Folgende Arten von Originalen können nicht über den ADF eingescannt werden, auch wenn Sie im Bereich der technischen Daten liegen.

Nutzen Sie stattdessen das Vorlagenglas.

- Zerschnittenes und wieder zusammengeklebtes Papier
- Stark zerknittertes oder gewölbtes Papier
- Gefaltetes Papier
- Geklebtes Papier
- Papier mit Löchern
- Zerfetztes Papier oder Papier mit unregelmäßigen Rändern
- Transparenzen, Kohlepapier und andere hochtransparente Materialien
- Kunstpapier oder bedrucktes Papier mit einer beschichteten Vorder- oder Rückseite
- Thermopapier für Faxmaschinen oder Textverarbeitungsmaschinen
- Papier mit angerauter Oberfläche

Für genaues Scannen

- Wenn Sie Fotos oder gedruckte Dokumente scannen, stellen Sie sicher, dass die Oberfläche des Originals flach ist.
- Wir empfehlen die Verwendung eines Originals mit einer Schriftgröße von mindestens 5 Punkten.

Bedruckbarer Bereich

Der bedruckbare Bereich des Papiers variiert je nachdem, ob Sie einen Druckjob vom Computer aus befehlen oder ein Papieroriginal kopieren.

■ Maximaler Druckbereich

Modell	Maximaler Druckbereich		Druckbereich (Rand)	
	Drucken	Kopieren	Standard	Maximal
ComColor FW5230/FW5230R/ FW5231/FW5231R/ FW2230 ComColor black FW1230/FW1230R	310 mm × 544 mm	295 mm × 430 mm*	5 mm	3 mm
ComColor FW5000/FW5000R	210 mm × 544 mm	210 mm × 430 mm	5 mm	3 mm

* Wenn Sie den Glasträger verwenden: 303 mm × 432 mm

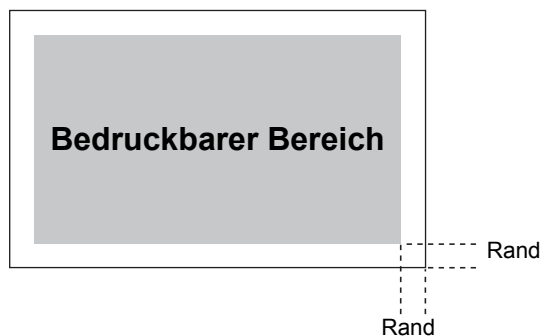


Es kann nicht ohne Ränder gedruckt werden. An den Seiten des Blattes werden stets Ränder gelassen.

■ Bedruckbarer Bereich (Rand)

Bestimmte Bereiche an den Seiten des Blattes können unabhängig von der Datengröße des Originals nicht bedruckt werden.

Siehe „Maximaler Druckbereich“.



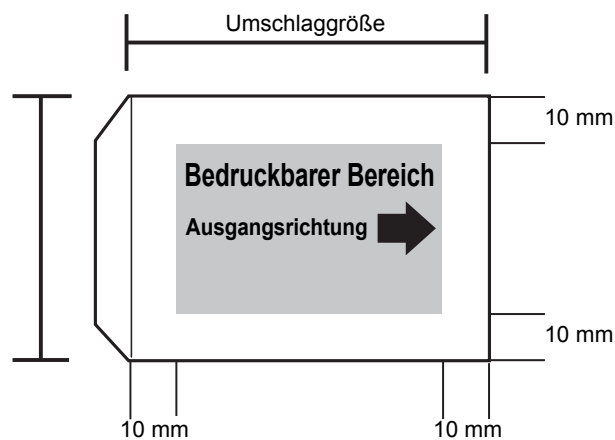


- Abhängig vom Inhalt des Originals können Texte oder Bilder verloren gehen oder teilweise abgeschnitten werden.
- Auch wenn die Papiergröße dem maximalen Druckbereich entspricht, wird stets ein Rand gelassen.
- Beim Kopieren kann die Maschine im Falle von Originalen den Rand von 1 mm nicht scannen.

■ Bedruckbarer Bereich von Umschlägen

- C4: 229 mm × 324 mm
- C5: 162 mm × 229 mm
- C6: 114 mm × 162 mm
- DL R: 110 mm × 220 mm
- Umschlag 229 mm × 305 mm
- Umschlag 254 mm × 331 mm
- Nr.10-Umschlag 105 mm × 242 mm

Der bedruckbare Bereich von Umschlägen ist der Bereich innerhalb von 10 mm von den Seiten des Umschlags. Teile von Bildern, die nicht innerhalb des bedruckbaren Bereichs liegen, werden nicht ausgedruckt.



- Beim Bedrucken von Umschlägen wird empfohlen, ein optionales Ablagefach zu installieren.
- Zum Ausdrucken auch des Klappenbereichs muss man den Klappenbereich bei der Angabe der Umschlaggröße mitberechnen. Ausführliche Informationen, wenden Sie sich an Ihren Händler oder eine autorisierte Kundendienstvertretung.
- Sie können die Funktion Duplex-Ausdruck nicht beim Drucken auf Umschläge verwenden.

Druckpapier

- Falls Sie ein nicht mit dieser Maschine kompatibles Papier verwenden, kann dies zu Problemen wie Papierstaus, Verschmutzungen oder Störungen führen.
- Die technischen Daten für das Papier, das vom Einzugsfach und Standardfach eingezogen werden kann, sind unterschiedlich.

Grundlegende technische Daten des Papiers

Welchen Papiertyp Sie verwenden können, hängt davon ab, in welches Gerät Sie das Papier einlegen.

	Zufuhrfach	Standardfach
Größe	182 mm × 182 mm - 297 mm × 432 mm	90 mm × 148 mm - 340 mm × 550 mm
Gewicht	52 g/m ² bis 104 g/m ² (45 kg - 90 kg Riesgewicht: Duodecimo)	46 g/m ² bis 210 g/m ² (40 kg - 180 kg Riesgewicht: Duodecimo)
Papiertyp	Glattes Papier, Recycle-Papier	Glattes Papier, Recycle-Papier, Umschläge, Postkarten (Glattes Papier), Postkarten (Tintenstrahl)
Maximale Traglast	Höhe bis 56 mm in jedem Fach	Höhe bis zu 110 mm

- **Zulässige Papiergrößen hängen vom Ausgabefach ab.**

Fach V.Seite unten: 90 mm × 148 mm - 340 mm × 550 mm (Umschläge sind nicht zulässig.)

Versatz-Hefter: Wenn Ausdrücke nicht sortiert werden: 90 mm × 148 mm - 340 mm × 550 mm (Umschläge sind nicht zulässig.)

Wenn Versetzte Ausgabe genutzt wird:

Papier mit einem regulären Format: 182 mm × 257 mm - 297 mm × 431,8 mm

Papier mit einem irregulären Format: 131 mm × 148 mm - 305 mm × 550 mm

(Wenn Sie Heftklammern verwenden: A3/JIS-B4/A4/A4-LEF^{*}/JIS-B5/JIS-B5-LEF/Ledger/Legal/Letter/Letter-LEF/Foolscap Nur Papier mit einem regulären Format)

Automatisches Ablagefach: 90 mm × 148 mm - 320 mm × 432 mm

(Bei Papiergrößen über 432 mm bitte Papierführungsschienen schließen.)

Breites Ablagefach: 90 mm × 148 mm - 340 mm × 550 mm

Informationen zum jeweiligen Fach des Multifunktions-Finishers finden Sie unter „Multifunktions-Finisher II (optional)“ im Abschnitt „Technische Daten“.

* LEF steht für Long Edge Feed (Einzug über die lange Kante)



- Das Zufuhrfach ist beim ComColor FW5231/FW5231R nicht verfügbar.
- Je nach Papiertyp, Betriebsumgebung und Lagerungsbedingungen kann selbst Papier mit den richtigen Größen- und Gewichtsangaben unter Umständen nicht durch die Maschine durchgehen.

■ **Verwenden Sie nicht die folgenden Papiertypen, da dies zu Problemen wie Papierstaus oder Störungen führen wird.**

- Papier, das nicht den Merkmalen der grundlegenden technischen Daten entspricht
- Papier mit einer beschichteten Seite, z. B. Thermopapier oder Durchschreibpapier
- Gewölbtes Papier (3 mm oder mehr)
- Zerknittertes Papier
- Gebogenes Papier
- Zerfetztes Papier
- Welliges Papier
- Beschichtetes Papier, z. B. Kunstdruckpapier
- Papier mit gezackten Rändern
- Geklebttes Papier
- Papier mit Löchern
- Glanzpapier für Fotos
- Transparenzen
- Yupo-Papier

■ **Verwenden Sie stets Papier aus einem luftdichten Paket.**

■ **Stecken Sie das unbenutzte Papier im Standardfach nach der Beendigung des Druckens ins Paket zurück. Wenn Sie das Papier im Standardfach lassen, könnte es sich wölben und einen Papierstau verursachen. (Es wird empfohlen, die benötigte Menge Blätter aus der Verpackung zu nehmen und sie in das Standardfach zu legen.)**

■ **Wenn das Papier nicht sauber geschnitten ist oder eine strukturierte Oberfläche (z. B. Zeichenpapier) hat, streichen Sie das Papier vor der Verwendung glatt.**

■ **Lagern Sie Papier horizontal, setzen Sie es keinen hohen Temperaturen, keiner hoher Luftfeuchtigkeit und keinem direkten Sonnenlicht aus.**

Ausdrucke

■ **Beim Duplex-Ausdruck können die Seitenränder je nach Zustand des Originals eingedunkelt werden.**

■ **Die Ausdrucke verlieren mit der Zeit an Farbkraft (entfärben sich) aufgrund verschiedener Chemikalien in der Luft und des Lichts.**

Sie können Ihre Ausdrucke vor der Entfärbung schützen, indem Sie sie vollkommen trocknen lassen und dann in einen Glasrahmen einrahmen oder es laminieren.

■ **Verwenden Sie zur Lagerung von Ausdrucken in einem durchsichtigen Ordner nur Ordner aus Polyethylen-Terephthalat (PET).**

■ **Die Ausdrucke können an Farbkraft verlieren, wenn sie mit Wasser oder Schweiß in Kontakt kommen. Lagern Sie Ausdrucke möglichst nicht an feuchten Orten.**

Das Beschriften von Ausdrucken mit einem Stift auf Ölbasis kann das Abschneiden von Bereichen verursachen.

■ **Die Druckdichte des Ausdrucks direkt nach dem Ausdrucken unterscheidet sich von der Druckdichte nach Ablauf von 24 Stunden.**

Die Druckdichte nimmt mit der Zeit ab.

■ **Legen Sie die Ausdrucke von dieser Maschine nicht auf Ausdrucke von einem Laserdrucker oder von einem Kopiergerät, das Toner verwendet. Das Papier könnte am gedruckten Toner festkleben und der Toner sich auf dem Ausdruck festsetzen.**

- **Ausdrucke dieses Geräts nicht auf oder unter Thermopapier oder druckempfindliches Papier legen. Das Bild auf dem Thermopapier oder druckempfindlichen Papier kann heller werden oder verschwinden.**
- **Die Ausdrucke enthalten sehr geringe Mengen flüchtiger Komponenten. Wenn Ausdrucke an einem Ort liegen gelassen werden, wie zum Beispiel auf einem Tisch, kann es in seltenen Fällen so wirken, als ob sich die flüchtigen Komponenten auf diesen Gegenstand übertragen hätten. Sie verdunsten und verschwinden aber mit der Zeit.**

Kopiergeschützte Originale (Original mit Kopierverbot)

- **Benutzen Sie die Anlagen in keiner gesetzeswidrigen Weise und stoßen Sie nicht gegen das Urhebergesetz, selbst wenn Sie Privatkopien erstellen. Ausführliche Informationen, wenden Sie sich an Ihren Händler oder eine autorisierte Kundendienstvertretung. Handeln Sie vernünftig und besonnen.**

Vorsichtsmaßnahmen bei Tintenkartuschen und bei der Behandlung

Die Tintenkartuschen für diese Maschine bestehen aus Papier. Daher können sich die Kartuschen verformen und unbrauchbar werden, wenn sie an einem ungünstigen Ort oder falsch gelagert werden. Lagern Sie deshalb die Tintenkartuschen ordnungsgemäß wie unter „Lagerung“ beschrieben.

■ Lagerung

- Wenn Sie die Tintenkartusche lagern, bewahren Sie die Tintenkartusche in der Originalverpackung auf und lagern Sie sie horizontal in der Richtung, die durch die Markierung Diese-Seite-oben angezeigt wird.
- Frost oder direkte Sonneneinstrahlung vermeiden. Die Lagertemperatur sollte zwischen 5°C und 35°C liegen. Nicht an Orten mit extremen Temperaturschwankungen lagern.
- Sollte die Plastikhülle geöffnet werden, die Tintenkartusche jedoch nicht sofort verwendet werden, verpacken Sie die Tintenkartusche wieder gut und legen Sie sie sobald wie möglich in der Maschine ein.

■ Vorsichtsmaßnahmen bei der Behandlung

- Die Tintenpatrone nicht schütteln. Dadurch können Blasen entstehen, die die Druckqualität beeinträchtigen.
- Die Tintenpatrone darf nicht wiederbefüllt werden.
- Entfernen Sie die Tintenkartusche erst unmittelbar vor dem Einsetzen in das Gerät aus dem Plastikbeutel.
- Geeignete Betriebstemperatur: 15°C - 30°C

Wenn die Tintenkartuschen außerhalb des zulässigen Temperaturbereichs verwendet werden, beeinträchtigt dies eventuell die Druckqualität (reduzierte Abgabe der Tinte).

Die Sprüheigenschaften des Tintenstrahldruckers können je nach Tintenviskosität unterschiedlich sein. Besonders bei niedrigeren Temperaturen verzähflüssigt sich die Tinte, was dazu führen kann, dass sich der Druckkopf zusetzt. Beachten Sie die Daten zur Betriebsumgebung und Lagertemperatur, überprüfen Sie das Herstellungsdatum, und verwenden Sie die Tintenkartusche innerhalb von 24 Monaten ab dem Herstellungsdatum.

- Wenn die Lasche der Tintenkartusche abgezogen und die Tintenkartusche eine längere Zeitlang nicht benutzt und daher nicht verbraucht wird, verschlechtern verschiedene Chemikalien in der Luft eventuell die Leistung der Tintenkartusche.
Durch die Verwendung von schlechter oder zersetzter Tinte kann der Druckkopf bzw. der Tintengang beschädigt werden.
- Reste aus der Tintenpatrone keinesfalls ins Abwasser gelangen lassen.
- Tinte ist eine entzündliche Flüssigkeit.
Verwenden Sie im Falle eines Brandes einen Feuerlöscher mit Kaliumkarbonat, Schaum, Pulver oder Kohlendioxid.

Entsorgung verbrauchten Tintenkartuschen und Reinigungsbehälter

- **Die Tinte im Reinigungsbehälter kann nicht zum Drucken verwendet werden.**

Technische Daten

■ Technische Daten des ComColor FW5230 / FW5230R / FW2230 und ComColor black FW1230 / FW1230R

Grundlegende Funktionen und Druckfunktionen

Modellbezeichnung	ComColor FW5230 / FW5230R: 62A01 ComColor FW2230: 62A04 ComColor black FW1230 / FW1230R: 62A05	
Typ	Konsole	
Farb-Support	ComColor FW5230 / FW5230R: Vollfarbe (Zyan, Magenta, Gelb, Schwarz) ComColor FW2230: Zweifarbig (Rot, Schwarz) ComColor black FW1230 / FW1230R: Einfarbig (Schwarz)	
Drucktyp	Zeilen-Tintenstrahlsystem	
Tintenstrahldruck	ComColor FW5230 / FW5230R: Ölbasierte Pigmenttinte (Zyan, Magenta, Gelb, Schwarz) ComColor FW2230: Ölbasierte Pigmenttinte (Rot, Schwarz) ComColor black FW1230 / FW1230R: Ölbasierte Pigmenttinte (Schwarz)	
Auflösung	ComColor FW5230 / FW5230R / FW2230: Standard: 300 dpi (Hauptscanrichtung) × 300 dpi (Nebenscanrichtung) Fein: 300 dpi (Hauptscanrichtung) × 600 dpi (Nebenscanrichtung) ComColor black FW1230 / FW1230R: Standard: 600 dpi (Hauptscanrichtung) × 600 dpi (Nebenscanrichtung)	
Anzahl Graustufen	ComColor FW5230 / FW5230R: Für jede CMYK-Farbe (11 Graustufen) ComColor FW2230: Für jede RK-Farbe (11 Graustufen) ComColor black FW1230 / FW1230R: Für K-Farbe (3 Graustufen)	
Datenverarbeitungsauflösung	ComColor FW5230 / FW5230R / FW2230: Standard: 300 dpi × 300 dpi Fein: 600 dpi × 600 dpi Linienglättung: 600 dpi × 600 dpi ComColor black FW1230 / FW1230R: Standard: 600 dpi × 600 dpi	
Aufwärmzeit	2 min. 30 s oder weniger (bei einer Raumtemperatur von 23°C)	
Zeit des Erstdrucks* ¹	5 s oder weniger (A4-LEF)	
Durchlauf- Druckgeschwindigkeit* ^{2,6}	A4-LEF* ⁸	Simplex: 120 Seiten/M Duplex: 60 Blätter/M
	A4	Simplex: 90 Seiten/M Duplex: 45 Blätter/M
	JIS-B4	Simplex: 76 Seiten/M Duplex: 34 Blätter/M
	A3	Simplex: 66 Seiten/M Duplex: 32 Blätter/M
Papiergröße	Standardfach	Maximal: 340 mm × 550 mm* ⁹ Minimal: 90 mm × 148 mm
	Zufuhrfach	Maximal: 297 mm × 432 mm Minimal: 182 mm × 182 mm
Bedruckbarer Bereich	Maximal: 310 mm × 544 mm	
Garantierter Druckbereich* ³	Standard: 5 mm breiter Rand Maximal: 3 mm breiter Rand	
Papiergewicht	Standardfach	46 g/m ² bis 210 g/m ² * ¹⁰ (glattes Papier)
	Zufuhrfach	52 g/m ² bis 104 g/m ² * ¹⁰ (glattes Papier)
Papierfachkapazität	Standardfach	Höhe bis zu 110 mm
	Zufuhrfach	Höhe bis 56 mm (2 Fächer)
Ausgabefachkapazität	Höhe bis zu 56 mm	
PDL (Seitenbeschreibungssprache)	RISORINC/C IV	
Unterstützte Protokolle	TCP/IP, HTTP, HTTPs (TLS), DHCP, ftp, lpr, IPP, SNMP, Port 9100 (RAW-Port), IPv4, IPv6, IPsec	
Netzwerk-Schnittstelle	Ethernet 1000BASE-T, 100BASE-TX, 10BASE-T (2-Kanal)	

Speicherkapazität	4 GB	
Festplatte *5	Kapazität	500 GB
	Unbelegter Platz	Ca. 430 GB
Betriebssystem	Linux	
Stromversorgung	Wechselstrom 100-240 V, 10,0-5,0 A, 50-60 Hz	
Stromverbrauch	Max. 1.000 W	
	Ready*4: 150 W oder weniger Schlaf*7: 2 W oder weniger Standby: 0,4 W oder weniger	
Betriebsgeräusch	Max. 65 dB (A) A4-LEF (Simplex) bei maximaler Druckgeschwindigkeit	
A-gewichteter Schalldruckpegel*11	Max. 78,7 dB A4-LEF (Simplex) Schwarzweiß/Farbe: 120 Seiten/M	
Betriebsumgebung	Temperatur: 15°C bis 30°C Luftfeuchtigkeit: 40% bis 70% RH (nicht kondensierend)	
Abmessungen (B × T × H)	Bei Gebrauch: 1.030 mm × 725 mm × 1.115 mm Abdeckung und Fach geschlossen: 775 mm × 705 mm × 970 mm	
Gewicht	ComColor FW5230 / FW5230R: Ca. 135 kg ComColor FW2230: Ca. 130 kg ComColor black FW1230 / FW1230R: Ca. 130 kg	
Sicherheitsinformationen	Typ für den Einsatz in Innenräumen, Grad der Verschmutzung 2*, Höhenlage bis zu 2.000 m * Grad der Umgebungsverschmutzung auf Grund von Schmutz und Staub in der Luft. Grad „2“ entspricht einer normalen Innenraumumgebung.	
Abmessungen im Betrieb (B × T × H)	Mit geöffneter vorderer Abdeckung und Bedienfeld in aufrechter Position: 1.185 mm × 1.215 mm × 1.115 mm	

- *1 Innerhalb von 10 Minuten nach dem letzten Druckauftrag
- *2 Bei Verwendung von glattem und Recycle-Papier (85 g/m²), und Standarddichteeinstellung
Verwendete Karte: Druckmaßmuster [Farbmaßmuster 2 (JEITA-Standardmuster J6)]
- *3 Beim Drucken von Umschlägen beträgt der Rand 10 mm.
Der garantierte Bereich zum Drucken von Bildern ist der Bereich innerhalb von 5 mm von den Seiten des Blattes.
- *4 Ohne Druck und Temperaturanpassung
- *5 Ein Gigabyte (GB) entspricht 1 Milliarde Byte.
- *6 Die dauerhafte Druckgeschwindigkeit hängt von der Art des angeschlossenen optionalen Ausgabezubehörs ab.
Versatz-Hefter: Ohne Versatz: 120 Blätter/M (A4-LEF Simplex)
Versetzte Ausgabe: 105 Blätter/M (A4-LEF Simplex)
- *7 Bei der Einstellung [Energ.verbr. (im Ruhezustand)] auf [Niedrig].
- *8 LEF steht für Long edge feed.
- *9 Bei Verwendung der Duplexdruck: 340 mm × 460 mm
- *10 Bei dickem Papier mit einem Gewicht von 104 g/m² oder mehr kann der Duplexdruck nicht garantiert werden.
- *11 Bei der Verwendung von Normalpapier (62 g/m²)
RAL-UZ205 Während des Druckens treten Geräusche auf

■ Technische Daten des ComColor FW5231 / FW5231R

Grundlegende Funktionen und Druckfunktionen

Modellbezeichnung		ComColor FW5231 / FW5231R: 62A02
Typ		Konsole
Farb-Support		Vollfarbe (Zyan, Magenta, Gelb, Schwarz)
Drucktyp		Zeilen-Tintenstrahlsystem
Tintenstrahl Druck		Ölbasierte Pigmenttinte (Zyan, Magenta, Gelb, Schwarz)
Auflösung		Standard: 300 dpi (Hauptscanrichtung) × 300 dpi (Nebenscanrichtung) Fein: 300 dpi (Hauptscanrichtung) × 600 dpi (Nebenscanrichtung)
Anzahl Graustufen		Für jede CMYK-Farbe (11 Graustufen)
Datenverarbeitungsauflösung		Standard: 300 dpi × 300 dpi Fein: 600 dpi × 600 dpi Linienglättung: 600 dpi × 600 dpi
Aufwärmzeit		2 min. 30 s oder weniger (bei einer Raumtemperatur von 23°C)
Zeit des Erstdrucks* ¹		5 s oder weniger (A4-LEF)
Durchlauf- Druckgeschwindigkeit* ^{2*6}	A4-LEF* ⁸	Simplex: 120 Seiten/M Duplex: 60 Blätter/M
	A4	Simplex: 90 Seiten/M Duplex: 45 Blätter/M
	JIS-B4	Simplex: 76 Seiten/M Duplex: 34 Blätter/M
	A3	Simplex: 66 Seiten/M Duplex: 32 Blätter/M
Papiergröße	Standardfach	Maximal: 340 mm × 550 mm* ⁹ Minimal: 90 mm × 148 mm
Bedruckbarer Bereich		Maximal: 310 mm × 544 mm
Garantierter Druckbereich* ³		Standard: 5 mm breiter Rand Maximal: 3 mm breiter Rand
Papiergewicht	Standardfach	46 g/m ² bis 210 g/m ² * ¹⁰ (Normalpapier)
Papierfachkapazität	Standardfach	Höhe bis zu 110 mm
Ausgabefachkapazität		Höhe bis zu 56 mm
PDL (Seitenbeschreibungssprache)		RISORINC/C IV
Unterstützte Protokolle		TCP/IP, HTTP, HTTPS (TLS), DHCP, ftp, lpr, IPP, SNMP, Port 9100 (RAW-Port), IPv4, IPv6, IPSec
Netzwerk-Schnittstelle		Ethernet 1000BASE-T, 100BASE-TX, 10BASE-T (2-Kanal)
Speicherkapazität		4 GB
Festplatte* ⁵	Kapazität	500 GB
	Unbelegter Platz	Ca. 430 GB
Betriebssystem		Linux
Stromversorgung		Wechselstrom 100-240 V, 10,0-5,0 A, 50-60 Hz
Stromverbrauch		Max. 1.000 W Ready* ⁴ : 150 W oder weniger Schlaf* ⁷ : 2 W oder weniger Standby: 0,4 W oder weniger
Betriebsgeräusch		Max. 65 dB (A) A4-LEF (Simplex) bei maximaler Druckgeschwindigkeit
A-gewichteter Schalldruckpegel* ¹¹		Max. 78,7 dB A4-LEF (Simplex) Schwarzweiß/Farbe: 120 Seiten/M
Betriebsumgebung		Temperatur: 15°C bis 30°C Luftfeuchtigkeit: 40% bis 70% RH (nicht kondensierend)
Abmessungen (B × T × H)		Bei Gebrauch: 1.030 mm × 725 mm × 1.115 mm Abdeckung und Fach geschlossen: 775 mm × 705 mm × 970 mm
Gewicht		Ca. 130 kg
Sicherheitsinformationen		Typ für den Einsatz in Innenräumen, Grad der Verschmutzung 2*, Höhenlage bis zu 2.000 m * Grad der Umgebungsverschmutzung auf Grund von Schmutz und Staub in der Luft. Grad „2“ entspricht einer normalen Innenraumumgebung.

Abmessungen im Betrieb (B × T × H)	Mit geöffneter vorderer Abdeckung und Bedienfeld in aufrechter Position: 1.185 mm × 1.215 mm × 1.115 mm
------------------------------------	--

- *1 Innerhalb von 10 Minuten nach dem letzten Druckauftrag
- *2 Bei Verwendung von glattem und Recycle-Papier (85 g/m²), und Standarddichteeinstellung
Verwendete Karte: Druckmaßmuster [Farbmaßmuster 2 (JEITA-Standardmuster J6)]
- *3 Beim Drucken von Umschlägen beträgt der Rand 10 mm.
Der garantierte Bereich zum Drucken von Bildern ist der Bereich innerhalb von 5 mm von den Seiten des Blattes.
- *4 Ohne Druck und Temperaturanpassung
- *5 Ein Gigabyte (GB) entspricht 1 Milliarde Byte.
- *6 Die dauerhafte Druckgeschwindigkeit hängt von der Art des angeschlossenen optionalen Ausgabezubehörs ab.
Versatz-Hefter: Ohne Versatz: 120 Blätter/M (A4-LEF Simplex)
Versetzte Ausgabe: 105 Blätter/M (A4-LEF Simplex)
- *7 Bei der Einstellung [Energ.verbr. (im Ruhezustand)] auf [Niedrig].
- *8 LEF steht für Long edge feed.
- *9 Bei Verwendung der Duplexdruck: 340 mm × 460 mm
- *10 Bei dickem Papier mit einem Gewicht von 104 g/m² oder mehr kann der Duplexdruck nicht garantiert werden.
- *11 Bei der Verwendung von Normalpapier (62 g/m²)
RAL-UZ205 Während des Druckens treten Geräusche auf

■ Technische Daten des ComColor FW5000 / FW5000R

Grundlegende Funktionen und Druckfunktionen

Modellbezeichnung		ComColor FW5000 / FW5000R: 62A03
Typ		Konsole
Farb-Support		Vollfarbe (Zyan, Magenta, Gelb, Schwarz)
Drucktyp		Zeilen-Tintenstrahlsystem
Tintenstrahldruck		Ölbasierte Pigmenttinte (Zyan, Magenta, Gelb, Schwarz)
Auflösung		Standard: 300 dpi (Hauptscanrichtung) × 300 dpi (Nebenscanrichtung) Fein: 300 dpi (Hauptscanrichtung) × 600 dpi (Nebenscanrichtung)
Anzahl Graustufen		Für jede CMYK-Farbe (11 Graustufen)
Datenverarbeitungsauflösung		Standard: 300 dpi × 300 dpi Fein: 600 dpi × 600 dpi Linienglättung: 600 dpi × 600 dpi
Aufwärmzeit		2 min. 30 s oder weniger (bei einer Raumtemperatur von 23°C)
Zeit des Erstdrucks* ¹		5 s oder weniger
Durchlauf- Druckgeschwindigkeit* ^{2,6}	A4	Simplex: 90 Seiten/M Duplex: 45 Blätter/M
Papiergröße	Standardfach	Maximal: 340 mm × 550 mm* ⁹ Minimal: 90 mm × 148 mm
	Zufuhrfach	Maximal: 297 mm × 432 mm Minimal: 182 mm × 182 mm
Bedruckbarer Bereich		Maximal: 210 mm × 544 mm
Garantierter Druckbereich* ³		Standard: 5 mm breiter Rand Maximal: 3 mm breiter Rand
Papiergewicht	Standardfach	46 g/m ² bis 210 g/m ² * ¹⁰ (Normalpapier)
	Zufuhrfach	52 g/m ² bis 104 g/m ² * ¹⁰ (Normalpapier)
Papierfachkapazität	Standardfach	Höhe bis zu 110 mm
	Zufuhrfach	Höhe bis 56 mm (2 Fächer)
Ausgabefachkapazität		Höhe bis zu 56 mm
PDL (Seitenbeschreibungssprache)		RISORINC/C IV
Unterstützte Protokolle		TCP/IP, HTTP, HTTPS (TLS), DHCP, ftp, lpr, IPP, SNMP, Port 9100 (RAW-Port), IPv4, IPv6, IPsec
Netzwerk-Schnittstelle		Ethernet 1000BASE-T, 100BASE-TX, 10BASE-T (2-Kanal)
Speicherkapazität		4 GB
Festplatte* ⁵	Kapazität	500 GB
	Unbelegter Platz	Ca. 430 GB
Betriebssystem		Linux
Stromversorgung		Wechselstrom 100-240 V, 10,0-5,0 A, 50-60 Hz
Stromverbrauch		Max. 1.000 W Ready* ⁴ : 150 W oder weniger Schlaf* ⁷ : 2 W oder weniger Standby: 0,4 W oder weniger
Betriebsgeräusch		Max. 65 dB (A) A4-LEF* ⁸ (Simplex) bei maximaler Druckgeschwindigkeit
A-gewichteter Schalldruckpegel* ¹¹		Max. 77 dB A4-SEF (Simplex) Schwarzweiß/Farbe: 90 Seiten/M
Betriebsumgebung		Temperatur: 15°C bis 30°C Luftfeuchtigkeit: 40% bis 70% RH (nicht kondensierend)
Abmessungen (B × T × H)		Bei Gebrauch: 1.030 mm × 725 mm × 1.115 mm Abdeckung und Fach geschlossen: 775 mm × 705 mm × 970 mm
Gewicht		135 kg

Sicherheitsinformationen	Typ für den Einsatz in Innenräumen, Grad der Verschmutzung 2*, Höhenlage bis zu 2.000 m * Grad der Umgebungsverschmutzung auf Grund von Schmutz und Staub in der Luft. Grad „2“ entspricht einer normalen Innenraumumgebung.
Abmessungen im Betrieb (B × T × H)	Mit geöffneter vorderer Abdeckung und Bedienfeld in aufrechter Position: 1.185 mm × 1.215 mm × 1.115 mm

- *1 Innerhalb von 10 Minuten nach dem letzten Druckauftrag
- *2 Bei Verwendung von glattem und Recycle-Papier (85 g/m²), und Standarddichteeinstellung
Verwendete Karte: Druckmaßmuster [Farbmaßmuster 2 (JEITA-Standardmuster J6)]
- *3 Beim Drucken von Umschlägen beträgt der Rand 10 mm.
Der garantierte Bereich zum Drucken von Bildern ist der Bereich innerhalb von 5 mm von den Seiten des Blattes.
- *4 Ohne Druck und Temperaturanpassung
- *5 Ein Gigabyte (GB) entspricht 1 Milliarde Byte.
- *6 Die dauerhafte Druckgeschwindigkeit hängt von der Art des angeschlossenen optionalen Ausgabezubehörs ab.
Versatz-Hefter: Ohne Versatz: 90 Blätter/M (A4 Simplex)
Versetzte Ausgabe: 82 Blätter/M (A4 Simplex)
- *7 Bei der Einstellung [Energ.verbr. (im Ruhezustand)] auf [Niedrig].
- *8 LEF steht für Long edge feed.
- *9 Bei Verwendung der Duplexdruck: 340 mm × 460 mm
- *10 Bei dickem Papier mit einem Gewicht von 104 g/m² oder mehr kann der Duplexdruck nicht garantiert werden.
- *11 Bei der Verwendung von Normalpapier (62 g/m²)
RAL-UZ205 Während des Druckens treten Geräusche auf

■ Scanner HS7000 (Optional)

Kopier-/Scan-Funktionen

Typ		Flachbett-Scanner mit Automatischem Originaleinzug (ADF)
Scanner-Modi		Kopiermodus: Farbe, Monochrom, Auto, Zyan, Magenta Scanmodus: Farbe, Monochrom, Auto, Graustufen
Optische Auflösung		600 dpi, 400 dpi, 300 dpi oder 200 dpi
Maximaler Scanbereich		303 mm × 432 mm (bei Nutzung des Vorlagenglases) 295 mm × 430 mm (bei Nutzung des ADF)
Kopierfunktionen	Druckauflösung	Standard: 300 dpi × 300 dpi Fein: 300 dpi × 600 dpi
	Kopierpapier-Maße	Maximal: 303 mm × 432 mm (entspricht A3)
	Zeit bis zum ersten Ausdruck	Monochrom/Farbe: 7 s oder weniger (beim Kopieren mit A4-LEF - Ausrichtung unter Nutzung des Farb-Prioritätsmodus)
	Scangeschwindigkeit	Simplex-Kopie (A4-LEF, mit dem ADF): 70 Seiten/M oder höher Duplex-Kopie (A4-LEF, mit dem ADF): 70 Seiten/M oder höher
	Reproduktionsmaße	50% bis 200% (Kopier-Modus)
Automatischer Originaleinzug (ADF)	Typ	Originalversatz (Scannen beider Seiten eines Dokumentes durch gleichzeitiges Duplexscannen möglich)
	Originalgröße	Maximal: 297 mm × 432 mm (entspricht A3) Minimal: 100 mm × 148 mm
	Papiergewicht	52 g/m ² bis 128 g/m ²
	Originalkapazität	80 g/m ² : max. 200 Blätter Höhe bis zu 25 mm
Scan-Funktionen	Graustufen-Scan	10-Bit-Eingang und 8-Bit-Ausgang für jede RGB-Farbe
	Scangeschwindigkeit	Monochrom/Farbe: 100 Seiten/M * RISO KAGAKU Standarddokument (A4-LEF), 300 dpi, JPEG, PDF, wenn auf der Festplatte der Haupteinheit gespeichert
	Netzwerk-Schnittstelle* ¹	Ethernet 1000BASE-T/100BASE-TX/10BASE-T
	Daten-Speichermethode* ¹	Speichern auf der Festplatte der Haupteinheit, Server oder USB-Stick, oder als E-Mail gesendet
	Daten-Speicherformat* ¹	Monochrom: TIFF, PDF, PDF/A Graustufen/Farbe: TIFF, JPEG, PDF, PDF/A
Stromversorgung		Wechselstrom 100-240 V, 1,2-0,6 A, 50-60 Hz
Stromverbrauch		Max. 100 W
Abmessungen (B × T × H)		640 mm × 560 mm × 255 mm
Gewicht		Ca. 25 kg
Sicherheitsinformationen		Typ für den Einsatz in Innenräumen, Grad der Verschmutzung 2*, Höhenlage bis zu 2.000 m * Grad der Umgebungsverschmutzung auf Grund von Schmutz und Staub in der Luft. Grad „2“ entspricht einer normalen Innenraumumgebung.
Abmessungen im Betrieb (bei angeschlossener Haupteinheit) (B × T × H)		Bei Gebrauch: 1.065 mm × 830 mm × 1.260 mm Mit geöffneter vorderer Abdeckung und Bedienfeld in aufrechter Position: 1.185 mm × 1.325 mm × 1.635 mm

*1 Über die interne Host-Steuerung

■ Versatz-Hefter F10 (Optional)

Typ	Externes Gerät
Finishing-Funktionen	Versetzte Ausgabe, Heften
Verwendbare Papiergröße	Ohne Versatz Maximal: 340 mm × 550 mm Minimal: 90 mm × 148 mm
	Versetzte Ausgabe Normale Papierbreite: 182 mm × 257 mm - 297 mm × 431,8 mm Unregelmäßige Papierbreite: 131 mm × 148 mm - 305 mm × 550 mm
Papiergewicht	46 g/m ² bis 210 g/m ² (glattes Papier, Recycle-Papier, Postkarten)
Fassungsvermögen des Papierfachs	Höhe bis zu 108 mm
Maximale Anzahl an Heftklammern	50 Blatt* ¹ A4, A4-LEF, JIS-B5, JIS-B5-LEF, Letter, Letter-LEF 25 Blatt* ¹ A3, JIS-B4, Ledger, Legal, Foolscap
Verwendbare Papiergrößen für das Heften	A3, JIS-B4, A4, A4-LEF, JIS-B5, JIS-B5-LEF, Ledger, Legal, Letter, Letter-LEF, Foolscap
Papiergewicht für das Heften	52 g/m ² bis 210 g/m ² (Normalpapier, Recyclingpapier)
Position der Heftklammer	1 an der Vorderseite (Falzheften) / 1 an der Rückseite (Falzheften) 2 in der Mitte (Parallelheften)
Stromversorgung	Wechselstrom 100-240 V, 1,1-0,5 A, 50-60 Hz
Stromverbrauch	Max. 100 W
Abmessungen (B × T × H)	635 mm × 695 mm × 580 mm
Gewicht	Ca. 35 kg
Sicherheitsinformationen	Typ für den Einsatz in Innenräumen, Grad der Verschmutzung 2*, Höhenlage bis zu 2.000 m * Grad der Umgebungsverschmutzung auf Grund von Schmutz und Staub in der Luft. Grad „2“ entspricht einer normalen Innenraumumgebung.
Abmessungen im Betrieb (bei angeschlossener Haupteinheit) (B × T × H)	1.420 mm × 1.220 mm × 1.315 mm

*1 Bei Verwendung von glattem Papier und Recycle-Papier (85 g/m²)

■ Multifunktions-Finisher FG10 (Optional)

Typ		Externes Gerät
Fachart	Oberes Fach	Sortieren, Stapeln
	Stapelfach	Sortieren, Stapeln (Offset)
	Bookletfach	Booklet, Papierfalten
Verwendbare Papiergröße	Oberes Fach ^{*1}	Maximal: 330 mm × 488 mm Minimal: 100 mm × 148 mm
	Stapelfach ^{*1}	Maximal: 330 mm × 488 mm Minimal: 182 mm × 182 mm
	Heften	Maximal: 297 mm × 432 mm (entspricht A3) Minimal: 203 mm × 182 mm
	Bookletfach ^{*1}	Maximal: 330 mm × 457 mm Minimal: 210 mm × 280 mm
Papiergewicht	Oberes Fach	52 g/m ² bis 210 g/m ²
	Stapelfach	52 g/m ² bis 210 g/m ²
	Bookletfach	60 g/m ² bis 90 g/m ² (Deckblatt: 210 g/m ²)
Fassungsvermögen des Papierfachs	Oberes Fach	Höhe bis zu 50 mm
	Stapelfach	Höhe bis zu 200 mm
	Bookletfach	Höhe bis zu 50 mm
Ausgabegeschwindigkeit	Maximale Ausgabegeschwindigkeit	120 Blätter/M ^{*6}
	Heftausgabe	60 Blätter/M ^{*7}
	Versetzte Ausgabe	60 Blätter/M ^{*7}
	Broschürenausgabe	2 Bücher/M ^{*8}
Heften	Maximale Anzahl an Heftklammern ^{*2*3}	100 Blätter
	Verwendbare Papiergröße	Maximal: 297 mm × 432 mm (entspricht A3) Minimal: 203 mm × 182 mm (entspricht JIS-B5-LEF)
	Position der Heftklammer	1 an der Vorderseite (Falzheften), 1 an der Rückseite (Falzheften ^{*4} , Parallelheften), 2 in der Mitte (Parallelheften)
Lochen	Anzahl der Löcher	2 Löcher, 4 Löcher
	Verwendbare Papiergröße	2 Löcher: A3, JIS-B4, A4-LEF, A4, JIS-B5-LEF, Ledger, Legal, Letter-LEF, Letter 4 Löcher: A3, A4-LEF, Ledger, Letter-LEF
	Papiergewicht	52 g/m ² bis 200 g/m ²
Erstellen eines Booklet (Mittelrand/ Zweifachfaltung)	Maximale Anzahl an Blättern ^{*2*5}	Mittelrand: 15 Blätter (60 Seiten) Zweifachfaltung: 5 Blätter (20 Seiten)
Betriebsumgebung		Temperatur: 15°C bis 35°C Luftfeuchtigkeit: 40% bis 70% RF (kondensierungsfrei)
Abmessungen (B × T × H)		1.120 mm × 765 mm × 1.130 mm
Gewicht		Ca. 131 kg
Stromversorgung		Wechselstrom 100-240 V, 50-60 Hz, 2,0-1,0 A
Stromverbrauch		Max. 175 W
Betriebsgeräusche (bei Verwendung des Multifunktions-Finishers)		68 dB (A) oder weniger
Sicherheitsinformationen		Typ für den Einsatz in Innenräumen, Grad der Verschmutzung 2*, Höhenlage bis zu 2.000 m * Grad der Umgebungsverschmutzung auf Grund von Schmutz und Staub in der Luft. Grad „2“ entspricht einer normalen Innenraumumgebung.

Abmessungen (bei angeschlossener Haupteinheit) (B × T × H)	Mit Falzeinheit	Bei Gebrauch: 2.350 mm × 765 mm × 1.130 mm
		Abdeckung und Fach ausgeklappt: 2.350 mm × 1.340 mm × 1.130 mm
	Ohne Falzeinheit	Bei Gebrauch: 2.150 mm × 765 mm × 1.130 mm
		Abdeckung und Fach ausgeklappt: 2.150 mm × 1.260 mm × 1.130 mm

- *1 Beim Farbdruck auf Papier, das länger als 432 mm ist, kann der Ausdruck, der über 432 mm hinausgeht, verzerrt sein.
- *2 Bei Verwendung von glattem Papier und Recycle-Papier (85 g/m²)
- *3 65 Blätter bei einem Papierformat über A4/Letter
- *4 Rückseiten-Falzheften ist nur für A4-LEF und A3 verfügbar.
- *5 Einschließlich einem hinzugefügten Deckblatt.
- *6 A4-LEF
- *7 A4-LEF, ein 10-seitiges Dokument
- *8 A4-SEF, ein 60-seitiges Dokument (15 Blätter)

■ Falzeinheit FG10 (Optional)

Verwendbare Falzpapiergröße	Z-Falz* ¹	A3, JIS-B4, Ledger
	Dreifachfaltung (Leporello-Falz/ Wickelfalz)	A4, Letter
Falzpapiergewicht	60 g/m ² bis 90 g/m ² (Normalpapier, Recyclingpapier)	
Ausgabef. Dreifachfaltung* ²	Ca. 30 Blätter	
Verwendbare Falzzahl	1 Blatt	
Abmessungen (B × T × H)	210 mm × 622 mm × 1.002 mm	
Gewicht	Ca. 40 kg	

*1 Wenn Ausdrücke in das Stapelfach ausgeworfen werden, variiert die maximale Höhe der Seiten entsprechend dem Papierformat. (A3-Papier: 30 Seiten, JIS-B4-Papier: 20 Seiten)

*2 Bei Verwendung von glattem Papier und Recycle-Papier (85 g/m²)

■ IC-KartenauthSet II (Optional)

Verwendbare Karte	ISO 14443 TypeA/TypeB/FeliCa [®] /Mifare [®]
Typ	RFID-System
Stromversorgung	Vom USB-Port gelieferter Strom
Betriebsumgebung	Temperatur: 15°C bis 30°C Luftfeuchtigkeit: 40% bis 70% RF (kondensierungsfrei)
Abmessungen (B × T × H)	93 mm × 65 mm × 19 mm (ohne hervorstehende Teile)
Gewicht	Ca. 90 g
Sicherheitsinformationen	Typ für den Einsatz in Innenräumen, Grad der Verschmutzung 2*, Höhenlage bis zu 2.000 m * Grad der Umgebungsverschmutzung auf Grund von Schmutz und Staub in der Luft. Grad „2“ entspricht einer normalen Innenraumumgebung.

■ PS-Kit FG10 (Optional)

Kompatible Drucker	ComColor FW Serie
Typ	RIP-Option
PDL (Seitenbeschreibungssprache)	PostScript [®] Level3 (CPSI:3019)* ¹ PDF (1.7) PCL 5c, PCL 6 (PCL XL)* ² TIFF (6.0)* ³
Unterstützte Protokolle	TCP/IP, HTTP, HTTPs (TLS), DHCP, ftp, lpr, IPP, SNMP, Port9100 (RAW-Port), IPv4, IPv6, IPSec
Installierte Schriftarten	PS: 136 Roman-Schriftarten und 2 japanische Schriftarten PCL: 88 Roman-Schriftarten

*1 Genuine Adobe-Modul

*2 RISO stellt keine PCL-Druckertreiber bereit. Für PCL-Ausgaben unterscheiden sich die verfügbaren Funktionen gegenüber dem Drucken mit PS-Druckertreiber. Wenn Sie Funktionen benötigen, die bei der PCL-Ausgabe nicht verfügbar sind, sollten Sie mit PS-Druckertreiber drucken.

*3 Für TIFF-Ausgaben unterscheiden sich die verfügbaren Funktionen gegenüber dem Drucken mit PS-Druckertreiber.

Hinweis für Mitgliedstaaten der Europäischen Union

RISO, die Umwelt und die Verordnung über Elektro- und Elektronik-Altgeräte (WEEE-Verordnung)

Was ist die WEEE-Verordnung?

Die WEEE-Verordnung soll Abfall reduzieren und sicherstellen, dass elektrische und elektronische Geräte am Ende ihrer Nutzungsdauer wiederverwertet werden.



Was bedeutet das Symbol einer durchgestrichenen Abfalltonne auf Rädern?

Das Symbol einer durchgestrichenen Abfalltonne auf Rädern bedeutet, dass dieses Produkt vom normalen Müll getrennt gesammelt werden muss.

Bitte wenden Sie sich an Ihren RISO-Kundendienst für weitere Informationen über die Entsorgung.

Was bedeutet das Balkensymbol?

Der Balken unter der durchgestrichenen Abfalltonne auf Rädern bedeutet, dass dieses Produkt nach dem 13. August 2005 auf den Markt gebracht worden ist.

An wen kann ich mich wenden, wenn ich mehr über die WEEE-Verordnung wissen möchte?

Für weitere Informationen sollten Sie sich an Ihren örtlichen RISO-Kundendienst wenden.

ComColor FW 5230, ComColor FW 5231, ComColor FW 5000, und ComColor black FW1230 wurden mit dem Umweltzeichen Blauer Engel ausgezeichnet.

Die Benutzereinstellung in Übereinstimmung mit dem Blauen Engel finden Sie unter

<http://www.risoprinter.de/de/drivers-support>.

Riso Kagaku Corporation London Office, 610 Centennial Park, Centennial Avenue, Elstree, Herts, WD6 3TJ U.K.

Hinweise zu Markenzeichen

Microsoft, Windows und Windows Server sind Handelszeichen oder eingetragene Handelszeichen der Microsoft Corporation in den USA und/oder anderen Ländern.


Mac, Mac OS und Safari sind Handelszeichen von Apple Inc.

Adobe, das Adobe-Logo, PostScript und PostScript 3 sind Handelszeichen oder eingetragene Handelszeichen von Adobe Systems Incorporated in den USA und anderen Ländern.

ColorSet ist eine Handelsmarke von Monotype Imaging Inc., sie ist im U.S.-Patent- und Markenamt eingetragen und kann auch in anderen Jurisdiktionen eingetragen sein.

FeliCa ist ein eingetragenes Handelszeichen der Sony Corporation.

Mifare ist ein eingetragenes Handelszeichen der Royal Philips Electronics.

 RISO, ComColor und FORCEJET sind Markenzeichen oder eingetragene Markenzeichen von RISO KAGAKU CORPORATION in den Vereinigten Staaten und anderen Ländern.

Andere Unternehmensnamen und/oder Handelszeichen sind eingetragene Handelszeichen bzw. Handelszeichen ihrer jeweiligen Unternehmen.

