

## **ComColor FW Series**

5230/5230R/5231/5231R/5000/5000R/2230

## **ComColor<sup>black</sup> FW Series**

1230/1230R

# **Veiligheidsinformatie**



 **WAARSCHUWING**

Om naleving van de veiligheidsvoorschriften te waarborgen, dient u deze handleiding door te lezen voordat u het apparaat in gebruik neemt.  
Lees deze handleiding door en bewaar hem voor later gebruik

# Inhoud

<b>Veiligheidsvoorzorgsmaatregelen .....</b>	<b>4</b>
Waarschuwingssymbolen	
Netstekker	
Installatielocatie	
Stroomaansluiting	
Aardverbinding	
Bediening	
Inktcartridge	
<b>Voor het gebruik .....</b>	<b>7</b>
Installatielocatie	
Stroomaansluiting	
Aansluiten op een computer	
Benodigde ruimte	
Bediening	
Originelen	
Afdrukbaar gebied	
Afdrukpapier	
Afdrukken	
Materialen die niet mogen worden afgedrukt	
Opslag en voorzorgsmaatregelen van inktcartridges	
Wegwerpen van gebruikte inktcartridges en reinigingsreservoirs	
<b>Specificaties .....</b>	<b>17</b>

## **ComColor FW serie**

Model:62A01/62A02/62A03/62A04/62A05

## **Dit product bevat een RFID-systeem (Radiofrequentieidentificatie)**

Model: 050-34901



## **RE-richtlijn Klasse1-apparaat**

© Copyright 2018 RISO KAGAKU CORPORATION

# Veiligheidsvoorzorgsmaatregelen

In dit onderdeel worden de maatregelen beschreven die dienen te worden opgevolgd voor een veilig gebruik van dit apparaat. Lees dit onderdeel aandachtig door voordat u het apparaat in gebruik neemt.

## Waarschuwingssymbolen

Voor het juist gebruik van het apparaat en ter voorkoming van letsel en apparatuurschade, worden de volgende waarschuwingssymbolen gebruikt. Lees eerst de betekenis van de symbolen en lees vervolgens de handleiding.

### LET OP


Hiermee wordt aangegeven dat onjuiste bediening door het negeren van dit symbool de dood tot gevolg kan hebben of ernstig letsel kan veroorzaken.

### WAARSCHUWING

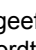
Hiermee wordt aangegeven dat onjuiste bediening door het negeren van dit symbool kan leiden tot letsel of apparatuurschade.

Voorbeelden van symbolen



Het symbool  geeft een verboden handeling aan. In of naast het symbool wordt een bepaalde verboden handeling weergegeven. (De figuur links geeft aan dat demontage verboden is.)



Het symbool  geeft een verplichte handeling of instructie aan. In het symbool wordt een specifieke instructie weergegeven. (De figuur links geeft de instructie om de stekker uit het stopcontact te halen.)

## Netstekker

- Als de volgende opties zijn aangesloten, heeft u twee of meer stekkers.
  - Offset nietmachine
  - Scanner
  - Multifunctionele finisher

## Installatielocatie

### WAARSCHUWING

- Plaats het apparaat op een vlakke of stabiele ondergrond. Het apparaat kan anders overhellen of omvallen, wat letsel kan veroorzaken.
- Bij het installeren van het apparaat zonder een speciale scannerstandaard, dient het apparaat niet op een locatie te worden geïnstalleerd waar het wordt blootgesteld aan trilling van andere apparatuur. Het apparaat kan anders vallen en letsel veroorzaken.
- Het apparaat is voorzien van ventilatieopeningen. Plaats het apparaat minstens 100 mm van de muur. Indien de ventilatieopeningen worden geblokkeerd, kan de binnenkant van het apparaat warm worden en kan er brand uitbreken.
- Plaats het apparaat niet in een stoffige of vochtige ruimte. Anders kan er brand uitbreken of kunnen er elektrische schokken ontstaan.

## Stroomaansluiting

### LET OP

- Installeer het apparaat in de buurt van een wandcontactdoos zodat er geen verlengsnoer hoeft te worden gebruikt. Als het gebruik van een verlengsnoer absoluut noodzakelijk is, dient deze niet langer te zijn dan 5 m. Anders kan er brand uitbreken of kunnen er elektrische schokken ontstaan. 
- Het netsnoer mag niet worden beschadigd of gerepareerd. Als u een zwaar voorwerp op het snoer plaatst of het snoer met kracht ombuigt, kan het snoer beschadigen en kan er brand uitbreken of kunnen er elektrische schokken ontstaan. 
- Het netsnoer dat bij het apparaat wordt geleverd, kan enkel voor dit apparaat worden gebruikt. Gebruik het netsnoer niet voor een ander elektrisch product. Anders kan er brand uitbreken of kunnen er elektrische schokken ontstaan.
- De stekker niet met natte handen in het stopcontact steken of uit het stopcontact halen. Anders kan er een elektrische schok ontstaan.

## WAARSCHUWING

- Steek de stekker goed in het stopcontact om een losse aansluiting te voorkomen.
- Trek nooit aan de snoer wanneer u de stekker uit het stopcontact haalt. Anders kan het netsnoer beschadigen kan er brand uitbreken of kunnen er elektrische schokken ontstaan. Houd de stekker zelf vast wanneer u de stekker uit het stopcontact haalt.
- Als het apparaat lange tijd niet zal worden gebruikt, bijvoorbeeld tijdens vakanties, dient de netstekker uit veiligheidsoverwegingen uit het stopcontact te worden gehaald.
- Haal de netstekker minstens een keer per jaar uit het stopcontact om de stekkerpennen en de stekker zelf te reinigen. Als er stof ophoopt in de stekker, kan er brand uitbreken.

### Aardverbinding

#### LET OP

- Zorg dat u een geaarde stekker in een geaard stopcontact steekt. Gebruik de machine niet als het niet geaard is. Dit kan leiden tot een elektrische schok.



### Bediening

#### LET OP

- Plaats geen glazen met water of metalen voorwerpen op het apparaat. Als er water in het apparaat druppelt of er een metaal voorwerp in het apparaat valt, kan er brand uitbreken of kunnen er elektrische schokken ontstaan.
- Verwijder de kleppen niet. Anders kunt u een elektrische schok krijgen van de onder stroom staande onderdelen in het apparaat.
- Het is u niet toegestaan het apparaat uit elkaar te halen of opnieuw in elkaar te zetten. Anders kan er brand uitbreken of kunnen er elektrische schokken ontstaan.
- Plaats geen metaal of brandbare stoffen in de openingen van het apparaat. Anders kan er brand uitbreken of kunnen er elektrische schokken ontstaan.
- Als er iets in de eenheid valt, druk dan onmiddellijk op de [Net]-schakelaar en houd deze ingedrukt om de voeding uit te schakelen. Schakel daarna de hoofdschakelaar uit. Haal vervolgens de stekker uit het stopcontact en neem contact op met uw dealer of geautoriseerde servicevertegenwoordiger. Indien het gebruik wordt gecontinueerd kan er brand uitbreken of kunnen er elektrische schokken ontstaan.
- Als de eenheid erg warm wordt, rook afgeeft of stinkt, druk dan onmiddellijk op de [Net]-schakelaar en houd deze ingedrukt om de voeding uit te schakelen. Schakel daarna de hoofdschakelaar uit. Haal vervolgens alle stekkers uit de stopcontacten en neem contact op met uw dealer of geautoriseerde servicevertegenwoordiger. Anders kan er brand uitbreken of kunnen er elektrische schokken ontstaan.
- Bij het gebruik van de IC-kaartlezer  
De IC-kaartlezer geeft voortdurend een zwak signaal af. Als u een pacemaker gebruikt en enige abnormaliteit opmerkt, dient u onmiddellijk bij het apparaat weg te gaan. Raadpleeg onmiddellijk een arts.



## WAARSCHUWING

- Steek uw vingers niet in de gebieden rondom de standaardlade of de stapelbak. Anders kunt u letsel oplopen.
- Raak de bewegende delen van het apparaat niet aan. Anders kunt u letsel oplopen.
- Wees voorzichtig met uitstekende onderdelen en metalen aansluitingen wanneer u uw hand in de printer steekt om bijvoorbeeld vastgelopen papier te verwijderen. Anders kunt u letsel oplopen.
- Sommige onderdelen in het apparaat bevatten inkt. Zorg ervoor dat u geen inkt op uw handen of uw kleding krijgt. Mocht u toch inkt op uw handen krijgen, was uw handen dan zo snel mogelijk met zeep.
- Voor het verplaatsen van het apparaat dient u contact op met uw dealer of geautoriseerde servicevertegenwoordiger. Als u het apparaat met kracht probeert te verplaatsen, kan het apparaat omvallen en letsel veroorzaken.
- Tijdens het gebruik van de offset nietmachine



#### **Waarschuwing! Een vinger zit vast.**

Steek uw vingers niet in de ruimte tussen het hoofdapparaat en de stapelbak van de offset nietmachine. Hierdoor kunnen uw vingers bekneld raken wanneer de offset nietmachine beweegt.

- Tijdens het gebruik van de multifunctionele finisher



### **Waarschuwing! Heet oppervlak**

Omdat de onderdelen vlakbij het etiket met daarop de waarschuwing voor de temperatuur heet kunnen worden en brandwonden kunnen veroorzaken, dient u deze oppervlakken niet rechtstreeks met uw vingers aan te raken.

## **Inktcartridge**



### **WAARSCHUWING**

- Voorkom contact met de ogen en/of de huid. Mocht er toch inkt in uw ogen komen, dient u dit onmiddellijk met veel water uit te spoelen. Als er inkt op uw huid komt, dient u dit grondig af te wassen met zeep.
- Zorg voor een goede ventilatie tijdens het afdrukken. Ga onmiddellijk naar buiten als u zich onwel voelt tijdens het gebruik van het apparaat.
- Als u zich misselijk voelt, roep dan onmiddellijk medische hulp in.
- De inkt dient alleen voor het afdrukken te worden gebruikt.
- Verbrand inktcartridges niet na gebruik. De inkt is brandbaar en kan de brand groter maken en brandwonden veroorzaken.
- Bewaar inktcartridges buiten het bereik van kinderen.
- Inkt is brandbaar. In geval van brand dient u een brandblusser met kaliumcarbonaat, schuim, poeder of kooldioxide te gebruiken.

# Voor het gebruik

In dit onderdeel worden de voorzorgsmaatregelen beschreven die u dient op te volgen voordat u het apparaat in gebruik neemt.

## Installatielocatie

U dient de volgende voorzorgsmaatregelen in acht te nemen.

- **Bij de aflevering van het apparaat zal uw dealer u helpen om de juiste locatie voor het apparaat te bepalen.**
- **Voor het verplaatsen van het apparaat dient u contact op met uw dealer of geautoriseerde servicevertegenwoordiger.**
- **Het apparaat dient niet te worden geplaatst op de volgende locaties. Anders werkt het apparaat mogelijk niet naar behoren, kan er storing optreden of kunnen er ongelukken ontstaan.**
  - Plaatsen waarop het apparaat wordt blootgesteld aan direct zonlicht of overmatige verlichting zoals naast het raam (indien dit onvermijdelijk is, dient u het gordijn te sluiten)
  - Plaatsen waar op het apparaat wordt blootgesteld aan plotselinge temperatuurschommelingen
  - Plaatsen die buitensporig warm en vochtig of koud en droog zijn
  - In de buurt van vuur of warmte
  - Plaatsen die rechtstreeks worden blootgesteld aan koude lucht van de airconditioning, warme lucht van de verwarming of warmtestraling
  - Plaatsen met een slechte luchtdoorlaatbaarheid of ventilatie
  - Stoffige ruimten
  - Plaatsen die worden blootgesteld aan overmatige trilling
- **Installeer het apparaat op een plaats waarvan de vlakheid binnen het volgende bereik ligt.**  
Vlakheid installatieplaats: 2° of minder
- **Gebruik het apparaat onder de volgende omgevingsomstandigheden.**  
Temperatuurbereik: 15°C tot 30°C  
Vochtigheidsbereik: 40% tot 70% RV (niet-condenserend)

## Stroomaansluiting

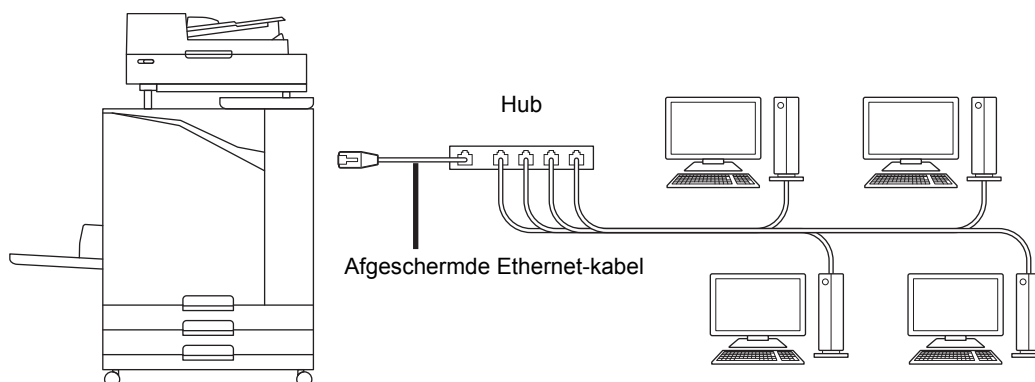
U dient de volgende voorzorgsmaatregelen in acht te nemen.

- **Steek de stekker goed in het stopcontact om een losse aansluiting te voorkomen. Mochten er opties zijn aangesloten, dan heeft u mogelijk twee of meer stekkers.**
- **Plaats het apparaat in de buurt van een stopcontact.**
- **Wanneer de scanner met de USB-kabel wordt aangesloten op de printer, wordt de scanner aan- en uitgeschakeld door de spanning van de hoofdeenheid.**

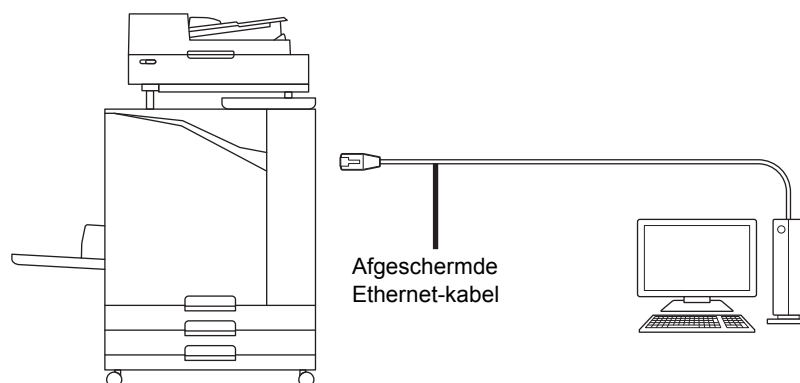


## Aansluiten op een computer

### ■ Aansluiten op meerdere computers



### ■ Aansluiten op één computer



Het maximaal toegestane voltage voor alle ingangs/uitgangsaansluitingen is 5 V.



- Gebruik een commercieel verkrijgbare afgeschermde Ethernet-kabel.  
Het is verstandig om een van de volgende soorten afgeschermde Ethernet-kabel te gebruiken in overeenstemming met uw netwerkgeving.
  - Cat 5 (Cat 5e) kabel voor 100BASE netwerk
  - Cat 5e kabel voor 1000BASE netwerk
- Om vanaf een computer af te drukken, dient u het printerstuurprogramma te installeren. Voor de installatiemethode, zie "**Het printerstuurprogramma installeren**" in de "**Gebruikershandleiding**".

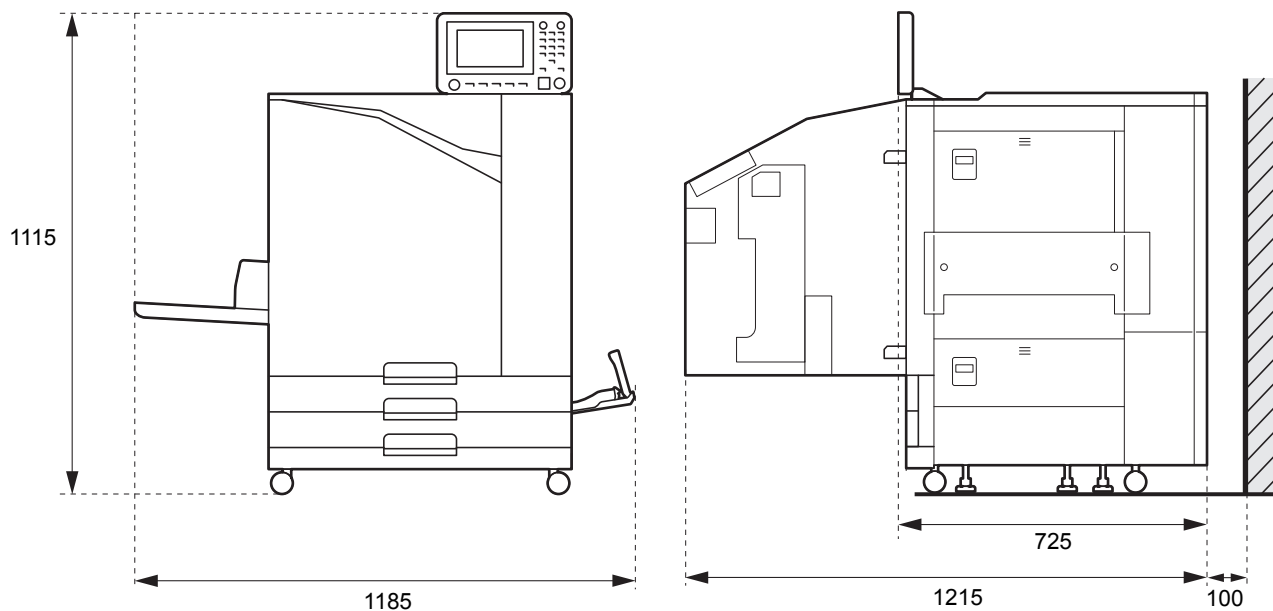
## Benodigde ruimte

### ■ Hoofdeenheid

Er dient voldoende ruimte te worden opengelaten zodat de voorklep kan worden geopend.

● Vooraanzicht (met de standaardlade open)

● Zijaanzicht (met de voorklep open)

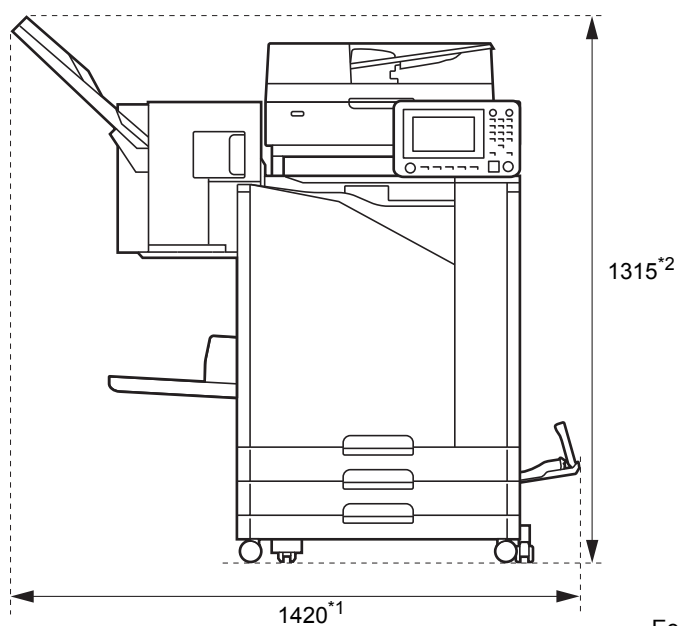


Eenheden: mm

### ■ Hoofdeenheid met optionele apparatuur geïnstalleerd

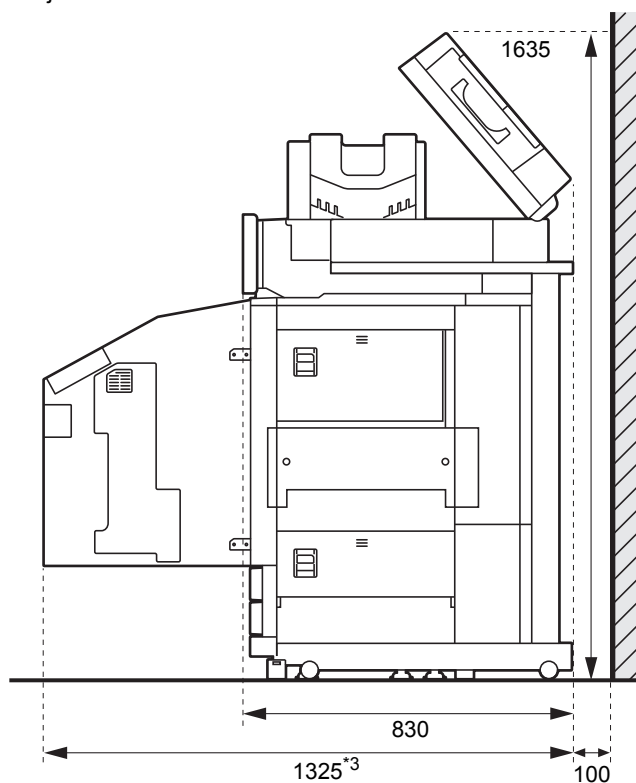
Er dient genoeg ruimte te worden opengelaten zodat de standaardlade, de voorklep en de originelenklep van de scanner kunnen worden geopend.

● Vooraanzicht



Eenheden: mm

● Zijaanzicht



Eenheden: mm

De afmetingen zijn afhankelijk van de gebruikte optionele apparatuur.

<b>*1 Breedte</b>	<b>Alleen de hoofdeenheid</b>	<b>1.185 mm</b>
	<b>Hoofdeenheid en scanner (bij het gebruik van de speciale scannerstandaard)</b>	<b>1.185 mm</b>
	<b>Hoofdeenheid en offset nietmachine</b>	<b>1.420 mm</b>
	<b>Hoofdeenheid, Multifunctionele finisher en Afwerk-/vouweenheid</b>	<b>2.350 mm</b>
	<b>Hoofdeenheid en multifunctionele finisher</b>	<b>2.150 mm</b>
	<b>Hoofdeenheid en brede stapelbak</b>	<b>1.680 mm</b>
	<b>Hoofdeenheid en auto-ctrl. stapelbak</b>	<b>1.580 mm</b>
	<b>Hoofdeenheid, offset nietmachine en brede stapelbak</b>	<b>1.920 mm</b>
<b>Hoofdeenheid, offset nietmachine en auto-ctrl. stapelbak</b>	<b>1.815 mm</b>	

<b>*2 Hoogte</b>	<b>Alleen de hoofdeenheid (met het bedieningspaneel rechtop)</b>	<b>1.115 mm</b>
	<b>Hoofdeenheid en scanner (bij het gebruik van de speciale scannerstandaard)</b>	<b>1.260 mm</b>
	<b>Hoofdeenheid en offset nietmachine</b>	<b>1.315 mm</b>
	<b>Hoofdeenheid en multifunctionele finisher</b>	<b>1.130 mm</b>

<b>*3 Diepte</b>	<b>Alleen de hoofdeenheid</b>	<b>1.215 mm</b>
	<b>Hoofdeenheid en scanner (bij het gebruik van de speciale scannerstandaard)</b>	<b>1.325 mm</b>
	<b>Hoofdeenheid en multifunctionele finisher</b>	<b>1.260 mm</b>
	<b>Hoofdeenheid, Multifunctionele finisher en Afwerk-/vouweenheid</b>	<b>1.340 mm</b>
	<b>Hoofdeenheid, scanner (bij het gebruik van de speciale scannerstandaard), multifunctionele finisher en Afwerk-/vouweenheid</b>	<b>1.405 mm</b>

In de illustratie van dit apparaat is de ComColor FW5230/FW5230R gebruikt.

## Bediening

- **Maak geen gebruik van de hoofdschakelaar om het apparaat uit te schakelen en haal de stekker niet uit het stopcontact tijdens het gebruik van het apparaat.**
- **Houd de kleppen gesloten tijdens het gebruik.**
- **Verplaats het apparaat niet.**
- **Het apparaat bevat precisiecomponenten en bewegende delen. Voer daarom geen bewerkingen uit die niet in de handleidingen worden beschreven.**
- **Plaats geen zware voorwerpen op het apparaat en bescherm het apparaat tegen hevige schokken.**
- **Open en sluit de kleppen voorzichtig.**
- **Nadat u de hoofdschakelaar op uit hebt gezet, dient u te wachten totdat het lampje [Hoofdschakelaar] dooft, voordat de hoofdschakelaar weer op aan kan worden gezet.**
- **Reinig de kop indien het apparaat lange tijd niet zal worden gebruikt of voor het gebruik wanneer het apparaat lange tijd niet is gebruikt.**

De kwaliteit van inkt kan afnemen en inkt kan opdrogen in de inkttoevoer van het apparaat, waardoor de print head kan verstopen.  
Het is verstandig de print head regelmatig te reinigen om dit te voorkomen.
- **Raak de print head niet aan, dit kan leiden tot storingen en een lagere afdrukkwaliteit.**
- **Houd de vier inktcartridges altijd in het apparaat. Laat het apparaat niet achter zonder dat de inktcartridges in het apparaat zijn geplaatst, zelfs wanneer het apparaat niet wordt gebruikt.**

## Originelen

Als u de optionele scanner aansluit, kunt u een origineel kopiëren of scannen door het te plaatsen op de glasplaat of in de ADF zodat het kan worden gelezen.

Als u een origineel gebruikt dat niet compatibel is met dit apparaat, kan dat problemen als papierstoringen, vlekken of apparaatstoring.

Specificaties van de origineelbron

	Glasplaat	ADF
Origineelformaat	Maximum 303 mm × 432 mm	100 mm × 148 mm - 297 mm × 432 mm
Origineelgewicht	-*	52 g/m <sup>2</sup> tot 128 g/m <sup>2</sup>
Origineeltype	-	Normaal papier
Max. capaciteit	-	200 vellen (bij een gewicht van 80 g/m <sup>2</sup> )

\* Duurzaamheid glasplaat: 200 N (over een grootte van A3-formaat)

## ■ Voorzorgsmaatregelen van originelen

Indien er inkt of correctievloeistof op de originelen zit, dient dit volledig te zijn opgedroogd, voordat de originelen op de glasplaat kunnen worden gelegd.

De volgende typen originelen kunnen niet worden gescand met de ADF, zelfs als de specificaties overeenkomen met het bovenstaande.

Gebruik in dat geval de glasplaat.

- Papier dat is geknipt en geplakt
- Zeer gekreukt of omgekruld papier
- Gevouwen papier
- Gelijmd papier
- Papier met gaten
- Gescheurd papier of papier met onregelmatige randen
- Transparanten, overtrekpapier en andere zeer transparante materialen
- Knutselpapier of gecoat papier waarvan de voor- of achterzijde is bewerkt
- Thermisch papier voor faxen of tekstverwerkers
- Papier met een oneven oppervlak

Voor nauwkeurig scannen

- Zorg ervoor dat het oppervlak van het origineel vlak is wanneer u foto's of afgedrukte documenten scant.
- Het is aan te bevelen dat u een origineel met een lettergrootte van ten minste 5pt gebruikt.

## Afdrukbaar gebied

Het formaat van het afdrukbaar gebied is afhankelijk van of u een taak afdruckt vanaf een computer of een papieren origineel kopieert.

### ■ Maximaal afdrukgebied

Model	Maximaal afdrukgebied		Afdrukgebied (marge)	
	Afdrukken	Kopiëren	Standaard	Maximum
ComColor FW5230/FW5230R/ FW5231/FW5231R/ FW2230 ComColor black FW1230/FW1230R	310 mm × 544 mm	295 mm × 430 mm*	5 mm	3 mm
ComColor FW5000/FW5000R	210 mm × 544 mm	210 mm × 430 mm	5 mm	3 mm

\* Bij het gebruik van de glasplaat: 303 mm × 432 mm

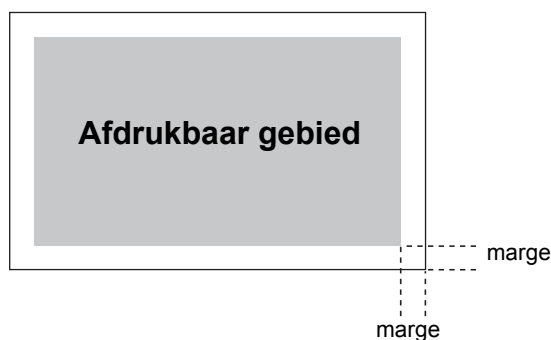


Er kan niet worden afgedrukt zonder marges. Er worden altijd marges toegevoegd aan de randen van het papier.

### ■ Afdrukbaar gebied (marge)

Sommige plaatsen aan de rand van het papier kunnen niet worden bedrukt, ongeacht het formaat van de gegevens van het origineel.

Zie "Maximaal afdrukgebied".



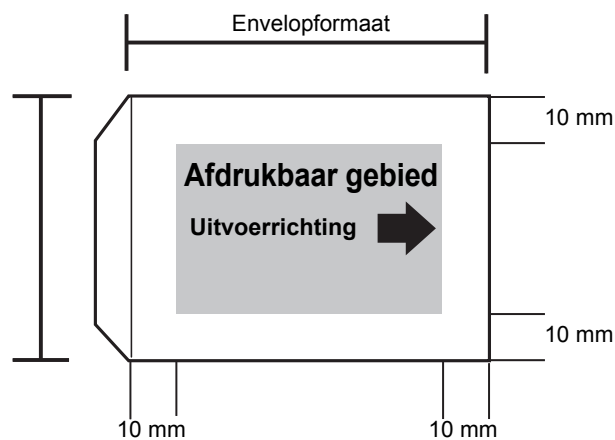


- Afhankelijk van de inhoud van het origineel, kunnen er teksten of beelden verloren gaan of kan de inkt uitvloeien.
- Zelfs wanneer het papierformaat binnen het maximaal afdrukgebied ligt, wordt er afgedrukt met een marge.
- Bij het kopiëren kan het apparaat de marge van 1 mm van het origineel niet scannen.

#### ■ Afdrukbaar gebied van enveloppen

- C4: 229 mm × 324 mm
- C5: 162 mm × 229 mm
- C6: 114 mm × 162 mm
- DL-R: 110 mm × 220 mm
- Envelop 229 mm × 305 mm
- Envelop 254 mm × 331 mm
- Nr.10 envelop 105 mm × 242 mm

Het afdrukbaar gebied op een envelop is het gebied binnen 10 mm van de randen van de envelop. Delen van het beeld die niet in het afdrukbaar gebied passen, zullen niet worden afgedrukt.



- Bij het afdrukken op enveloppen is het aan te bevelen dat u de optionele stapelbak of de envelopinvoer installeert.
- Om ook af te drukken op de flap, dient u het envelopformaat te registreren inclusief de flap. Neem voor meer informatie contact op met uw dealer of geautoriseerde servicevertegenwoordiger.
- Enveloppen kunnen niet dubbelzijdig worden bedrukt.

## Afdrukpapier

- Als u papier gebruikt dat niet compatibel is met dit apparaat kan dat problemen als papierstoringen, vlekken of storting van het apparaat veroorzaken.
- De specificaties voor het papier dat kan worden geplaatst in de papierlade en de standaardlade zijn verschillend.

Basisspecificaties van het papier

Het papiertype dat u kunt gebruiken is afhankelijk van de eenheid waarin u het papier plaatst.

	Papierlade	Standaardlade
Formaat	182 mm × 182 mm - 297 mm × 432 mm	90 mm × 148 mm - 340 mm × 550 mm
Gewicht	52 g/m <sup>2</sup> tot 104 g/m <sup>2</sup> (45 kg - 90 kg riemgewicht: duodecimo)	46 g/m <sup>2</sup> tot 210 g/m <sup>2</sup> (40 kg - 180 kg riemgewicht: duodecimo)
Papiertype	Normaal papier, kringlooppapier	Normaal papier, kringlooppapier, enveloppen, post cards (normaal papier), post cards (inkjet)
Maximale hoeveelheid papier	Hoogte tot 56 mm in elke lade	Hoogte tot 110 mm

- Welke papierformaten geschikt zijn, is afhankelijk van de uitvoerlade.

Bak, voorz. onder: 90 mm × 148 mm - 340 mm × 550 mm (Niet geschikt voor enveloppen.)

Offset nietmachine: Indien afdrukken niet worden vergaard: 90 mm × 148 mm - 340 mm × 550 mm  
(Niet geschikt voor enveloppen.)

Bij versprongen uitvoer:

Normale papierbreedte: 182 mm × 257 mm - 297 mm × 431,8 mm

Onregelmatige papierbreedte: 131 mm × 148 mm - 305 mm × 550 mm

(Wanneer u nietjes gebruikt: A3/JIS-B4/A4/A4-LEF\*/JIS-B5/JIS-B5-LEF/Ledger/Legal/Letter/Letter-LEF/Foolscap Alleen normaal formaat papier.)

Auto-Ctrl. Stapelbak: 90 mm × 148 mm - 320 mm × 432 mm

(Indien papier wordt gebruikt dat groter is dan 432 mm, sluit de papierdoorvoer.)

Brede Stapelbak: 90 mm × 148 mm - 340 mm × 550 mm

Voor informatie over elke lade in de multifunctionele finisher, zie "Multifunctionele finisher II (Optioneel)" in "Specificaties".

\* LEF staat voor long edge feed



- De papierlade is niet beschikbaar voor ComColor FW5231/FW5231R.
- Afhankelijk van het papier type, de bedieningsomgeving en de opslagomstandigheden, kan soms zelfs papier dat voldoet aan deze formaat- en gewichtsspecificaties mogelijk niet door het apparaat worden gevoerd.

■ **Het gebruik van de volgende papiertypen zal problemen als papierstoringen of apparaatstoringen veroorzaken.**

- Papier dat niet voldoet aan de voorwaarden van de basisspecificaties
- Papier met een bewerkt oppervlak, zoals thermisch papier of carbonpapier
- Omgekruld papier (3 mm of meer)
- Gekreukt papier
- Omgebogen papier
- Gescheurd papier
- Golvend papier
- Gecoat papier, zoals knutselpapier
- Papier met kartelranden
- Gelijmd papier
- Papier met gaten
- Glanspapier voor foto's
- Transparanten
- Yupo-papier

■ **Gebruik altijd papier uit een dichte verpakking.**

■ **Na het voltooiën van een afdruktaak dient u het ongebruikte papier uit de standaardlade te nemen en terug in de verpakking te doen voor opslag. Als u het papier in de standaardlade laat zitten, kan het omkrullen en papierstoringen veroorzaken. (Het wordt aanbevolen de noodzakelijke vellen uit de verpakking te nemen en ze in de standaardlade te plaatsen.)**

■ **Als het papier niet goed is gesneden of ruw aanvoelt (zoals bijvoorbeeld tekenpapier), dient het voor gebruik te worden uitgeschud.**

■ **Sla het papier vlak op en stel het niet bloot aan hoge temperaturen, hoge vochtigheid en direct zonlicht.**

## Afdrukken

■ **Bij dubbelzijdig afdrukken kunnen de randen van het papier vuil worden, afhankelijk van het origineel.**

■ **Afdrukken verliezen na verloop van tijd hun kleur (verkleuring) door diverse chemische stoffen in de lucht en het licht.**

U kunt afdrukken beschermen tegen verkleuring door ze volledig te laten drogen en vervolgens in een glazen lijst te plaatsen of te lamineren.

■ **Indien afdrukken in een heldere opslagmap worden opgeslagen, kan hiervoor enkel gebruik worden gemaakt van mappen van polyethyleentereftalaat (PET).**

■ **Afdrukken kunnen hun kleur verliezen wanneer ze inaanraking komen met water of transpiratie. Bewaar afdrukken niet op een plaats waarin ze blootstaan aan vocht.**

Het beschrijven van afdrukken met een pen op oliebasis kan zorgen voor uitvloeiing.

■ **De afdrumdichtheid van de afdruk direct na het afdrukken is anders dan de afdrumdichtheid na 24 uur. De afdrumdichtheid wordt na verloop van tijd lager.**

■ **Plaats geen afdrukken van dit apparaat bovenop afdrukken van een laserprinter of kopieerapparaat dat toner gebruikt. Het papier kan namelijk plakken aan de afgedrukte toner en de toner kan op de afdruk komen.**

■ **Plaats geen afdrukken van dit apparaat op of onder thermisch papier of drukgevoelig papier. Het beeld op thermisch papier of drukgevoelig papier kan zwakker worden of verdwijnen.**



- De uitdraaien bevatten zeer kleine hoeveelheden vluchtige componenten. Wanneer uitdraaien op bijvoorbeeld een bureau blijven liggen, kan het in zeldzame situaties lijken alsof vluchtige componenten daarop overgebracht zijn. Ze zullen op den duur verdampen en verdwijnen.

## Materialen die niet mogen worden afgedrukt

- Gebruik het apparaat niet op enige manier die in strijd is met de wet of de regels omtrent copyright, zelfs wanneer de kopieën bestemd zijn voor persoonlijk gebruik. Neem voor meer informatie contact op met uw dealer of geautoriseerde servicevertegenwoordiger. Over het algemeen geldt, ga op uw eigen oordeel af en gebruik uw gezond verstand.

## Opslag en voorzorgsmaatregelen van inktcartridges

De inktcartridges voor dit apparaat zijn gedeeltelijk gemaakt van papier. Daarom kunnen inktcartridges vervormd raken en onbruikbaar worden als ze onjuist of in een ongeschikte omgeving worden opgeslagen. Sla de inktcartridges naar behoren op, in overeenstemming met de instructies in "Opslag".

### ■ Opslag

- Sla de inktcartridge op in de originele verpakking en horizontaal in de richting die wordt aangegeven door de markering deze zijde naar boven.
- Voorkom bevriezing of blootstelling aan direct zonlicht. Opslaan onder een temperatuur tussen 5°C en 35°C. Niet opslaan op plaatsen die blootstaan aan extreme temperatuurschommelingen.
- Als de plastic zak is geopend maar het inktcartridge nog niet meteen wordt gebruikt, sla het inktcartridges dan naar behoren op en plaats het zo spoedig mogelijk in het apparaat.

### ■ Voorzorgsmaatregelen voor de behandeling van inktcartridges

- Schud het inktcartridges niet. Dit kan luchtbellen veroorzaken die zorgen voor een verminderde afdrukkwaliteit.
- Voeg geen inkt toe aan het inktcartridges.
- Haal het inktcartridges pas uit de plastic zak wanneer het patroon meteen daarna in het apparaat wordt geplaatst.
- Geschikte bedieningstemperatuur is 15°C - 30°C.

Het gebruik van het inktcartridges in een ongeschikte bedieningstemperatuur kan leiden tot een verminderde afdrukkwaliteit (verminderde inktafgifte).

De sproei-eigenschappen van de inkjetprinter zijn afhankelijk van de viscositeit van de inkt. Met name onder lagere temperaturen neemt de viscositeit toe, wat kan leiden tot verstoppingen van de print head. Volg de informatie over de bedieningsomgeving en opslagtemperatuur op. Controleer de productiedatum en gebruik de inktcartridges binnen de 24 maanden na de productiedatum.

- Als de dop van de inktcartridges is verwijderd en de inktcartridges wordt langere tijd bewaard, zonder dat ze wordt opgebruikt, kunnen stoffen in de lucht de kwaliteit van de inkt doen afnemen. Het gebruik van inkt waarvan de kwaliteit is verminderd kan de print head of inktbaan beschadigen.
- Giet inkt uit het inktcartridges niet in de riolering.
- Inkt is brandbaar.  
In geval van brand dient u een brandblusser met kaliumcarbonaat, schuim, poeder of kooldioxide te gebruiken.

## Wegwerpen van gebruikte inktcartridges en reinigingsreservoirs

- De inkt in het reinigingsreservoir kan niet worden gebruikt voor afdrucken.

# Specificaties

## ■ ComColor FW5230 / FW5230R / FW2230 en ComColor black FW1230 / FW1230R Specificaties

Basisfuncties en afdrufuncties

Modelnaam	ComColor FW5230 / FW5230R: 62A01 ComColor FW2230: 62A04 ComColor black FW1230 / FW1230R: 62A05		
Type	Console		
Kleurondersteuning	ComColor FW5230 / FW5230R: Kleurendruk (Cyaan, Magenta, Geel, Zwart) ComColor FW2230: Tweekleurig (Rood, Zwart) ComColor black FW1230 / FW1230R: Eenkleurig (Zwart)		
Afdruktype	Line-type inkjetsysteem		
Inkttype	ComColor FW5230 / FW5230R: Pigmentinkt op oliebasis (Cyaan, Magenta, Geel, Zwart) ComColor FW2230: Pigmentinkt op oliebasis (Rood, Zwart) ComColor black FW1230/FW1230R: Pigmentinkt op oliebasis (Zwart)		
Resolutie	ComColor FW5230 / FW5230R / FW2230: Standaard: 300 dpi (hoofdscanrichting) × 300 dpi (subscanrichting) Fijn: 300 dpi (hoofdscanrichting) × 600 dpi (subscanrichting) ComColor black FW1230 / FW1230R: Standaard: 600 dpi (hoofdscanrichting) × 600 dpi (subscanrichting)		
Aantal grijsniveaus	ComColor FW5230 / FW5230R: Voor elke CMYK-kleur (11 grijsniveaus) ComColor FW2230: Voor elke RK-kleur (11 grijsniveaus) ComColor black FW1230 / FW1230R: Voor K-kleur (3 grijsniveaus)		
Resolutie gegevensverwerking	ComColor FW5230 / FW5230R / FW2230: Standaard: 300 dpi × 300 dpi Fijn: 600 dpi × 600 dpi Lijnvloeïing: 600 dpi × 600 dpi ComColor black FW1230 / FW1230R: Standaard: 600 dpi × 600 dpi		
Opwarmtijd	2 min. 30 sec. of minder (bij een kamertemperatuur van 23°C)		
Tijd eerste afdruk <sup>*1</sup>	5 sec of minder (A4-LEF)		
Snelheid doorlopend afdrucken <sup>*2*6</sup>	A4-LEF <sup>*8</sup>	Enkelzijdig: 120 ppm	Dubbelzijdig: 60 vellen/minuut
	A4	Enkelzijdig: 90 ppm	Dubbelzijdig: 45 vellen/minuut
	JIS-B4	Enkelzijdig: 76 ppm	Dubbelzijdig: 34 vellen/minuut
	A3	Enkelzijdig: 66 ppm	Dubbelzijdig: 32 vellen/minuut
Papierformaat	Standaardlade	Maximum: 340 mm × 550 mm <sup>*9</sup> Minimum: 90 mm × 148 mm	
	Papierlade	Maximum: 297 mm × 432 mm Minimum: 182 mm × 182 mm	
Afdrukbaar gebied	Maximum: 310 mm × 544 mm		
Gegarandeerd afdrukgebied <sup>*3</sup>	Standaard: Margebreedte van 5 mm Maximum: Margebreedte van 3 mm		
Papiergewicht	Standaardlade	46 g/m <sup>2</sup> tot 210 g/m <sup>2</sup> <sup>*10</sup> (normaal papier)	
	Papierlade	52 g/m <sup>2</sup> tot 104 g/m <sup>2</sup> <sup>*10</sup> (normaal papier)	
Capaciteit papierlade	Standaardlade	Hoogte tot 110 mm	
	Papierlade	Hoogte tot 56 mm (2 laden)	
Capaciteit uitvoerbak	Hoogte tot 56 mm		
PDL (Paginabeschrijvingstaal)	RISORINC/C IV		

Ondersteunde protocollen	TCP/IP, HTTP, HTTPS (TLS), DHCP, ftp, lpr, IPP, SNMP, Poort 9100 (RAW poort), IPv4, IPv6, IPSec	
Netwerkitinterface	Ethernet 1000BASE-T, 100BASE-TX, 10BASE-T (2ch)	
Geheugencapaciteit	4 GB	
Vaste schijf <sup>*5</sup>	Capaciteit	500 GB
	Beschikbare ruimte	Ongeveer 430 GB
Besturingssysteem	Linux	
Stroombron	AC 100-240 V, 10,0-5,0 A, 50-60 Hz	
Stroomverbruik	Max. 1.000 W	
	Gereed <sup>*4</sup> : 150 W of minder Slaap <sup>*7</sup> : 2 W of minder Stand-by: 0,4 W of minder	
Bedieningsgeluid	Max. 65 dB (A) A4-LEF (Enkelzijdig) bij maximale afdruksnelheid	
A-gewogen geluidsvermogensniveau <sup>*11</sup>	Max. 78,7 dB A4-LEF (Enkelzijdig) Monochroom/Kleur: 120 ppm	
Bedieningsomgeving	Temperatuur: 15°C tot 30°C Vochtigheid: 40% tot 70% RV (niet-condenserend)	
Afmetingen (B × D × H)	Bij gebruik: 1.030 mm × 725 mm × 1.115 mm Met deksel en lade gesloten: 775 mm × 705 mm × 970 mm	
Gewicht	ComColor FW5230 / FW5230R: Ongeveer 135 kg ComColor FW2230: Ongeveer 130 kg ComColor black FW1230 / FW1230R: Ongeveer 130 kg	
Veiligheidsinformatie	Voor binnen, vervuilingsgraad 2*, bij hoogten van 2.000 m of lager * De vervuilingsgraad van de gebruikersomgeving door vuil en stof in de lucht. Graad "2" komt overeen met een algemene binnenomgeving.	
Afmetingen in gebruik (B × D × H)	Met de voorklep open en het bedieningspaneel rechtop: 1.185 mm × 1.215 mm × 1.115 mm	

\*1 Binnen 10 minuten na de laatste afdraktaak

\*2 Bij het gebruik van normaal papier en kringlooppapier (85 g/m<sup>2</sup>), en standaard densiteitsinstelling  
Gebruikte tabel: Afdrukmeetpatroon [Kleurmeetproef 2 (JEITA standaardpatroon J6)]

\*3 De marge bij het afdrukken op enveloppen is 10 mm.  
Het gegarandeerde gebied voor het afdrukken van beelden is het gebied binnen 5 mm van de randen van het papier.

\*4 Zonder afdrukken en bediening van de temperatuurafstelling

\*5 Een gigabyte (GB) wordt berekend als 1 miljard byte.

\*6 De snelheid van doorlopend afdrukken is afhankelijk van het type optionele uitvoerapparatuur dat is aangesloten.

Offset nietmachine: Zonder offset: 120 vellen/minuut (A4-LEF Enkelzijdig)

Versprongen uitvoer: 105 vellen/minuut (A4-LEF Enkelzijdig)

\*7 Wanneer [Energ.verbr. (slaapstnd)] wordt ingesteld op [Laag].

\*8 LEF staat voor Long edge feed.

\*9 Bij dubbelzijdig afdrukken: 340 mm × 460 mm

\*10 Dubbelzijdig afdrukken is niet gewaarborgd met dik papier van 104 g/m<sup>2</sup> of meer.

\*11 Bij het gebruik van normaal papier (62 g/m<sup>2</sup>)

RAL-UZ205 Geluidsemissies tijdens het afdrukken

## ■ ComColor FW5231 / FW5231R Specificaties

### Basisfuncties en afdrukfuncties

Modelnaam		ComColor FW5231 / FW5231R: 62A02
Type		Console
Kleurondersteuning		Kleurendruk (Cyaan, Magenta, Geel, Zwart)
Afdruktype		Line-type inkjetsysteem
Inkttype		Pigmentinkt op oliebasis (Cyaan, Magenta, Geel, Zwart)
Resolutie		Standaard: 300 dpi (hoofdscanrichting) × 300 dpi (subscanrichting) Fijn: 300 dpi (hoofdscanrichting) × 600 dpi (subscanrichting)
Aantal grijsniveaus		Voor elke CMYK-kleur (11 grijsniveaus)
Resolutie gegevensverwerking		Standaard: 300 dpi × 300 dpi Fijn: 600 dpi × 600 dpi Lijnvloeiing: 600 dpi × 600 dpi
Opwarmtijd		2 min. 30 sec. of minder (bij een kamertemperatuur van 23°C)
Tijd eerste afdruk* <sup>1</sup>		5 sec of minder (A4-LEF)
Snelheid doorlopend afdrukken* <sup>2*6</sup>	A4-LEF* <sup>8</sup>	Enkelzijdig: 120 ppm    Dubbelzijdig: 60 vellen/minuut
	A4	Enkelzijdig: 90 ppm    Dubbelzijdig: 45 vellen/minuut
	JIS-B4	Enkelzijdig: 76 ppm    Dubbelzijdig: 34 vellen/minuut
	A3	Enkelzijdig: 66 ppm    Dubbelzijdig: 32 vellen/minuut
Papierformaat	Standaardlade	Maximum: 340 mm × 550 mm* <sup>9</sup> Minimum: 90 mm × 148 mm
Afdrukbaar gebied		Maximum: 310 mm × 544 mm
Gegarandeerd afdrukgebied* <sup>3</sup>		Standaard: Margebreedte van 5 mm Maximum: Margebreedte van 3 mm
Papiergewicht	Standaardlade	46 g/m <sup>2</sup> tot 210 g/m <sup>2</sup> * <sup>10</sup> (normaal papier)
Capaciteit papierlade	Standaardlade	Hoogte tot 110 mm
Capaciteit uitvoerbak		Hoogte tot 56 mm
PDL (Paginabeschrijvingstaal)		RISORINC/C IV
Ondersteunde protocollen		TCP/IP, HTTP, HTTPS (TLS), DHCP, ftp, lpr, IPP, SNMP, Poort 9100 (RAW poort), IPv4, IPv6, IPSec
Netwerkitterface		Ethernet 1000BASE-T, 100BASE-TX, 10BASE-T (2ch)
Geheugencapaciteit		4 GB
Vaste schijf* <sup>5</sup>	Capaciteit	500 GB
	Beschikbare ruimte	Ongeveer 430 GB
Besturingssysteem		Linux
Stroombron		AC 100-240 V, 10,0-5,0 A, 50-60 Hz
Stroomverbruik		Max. 1.000 W Gereed* <sup>4</sup> : 150 W of minder Slaap* <sup>7</sup> : 2 W of minder Stand-by: 0,4 W of minder
Bedieningsgeluid		Max. 65 dB (A) A4-LEF (Enkelzijdig) bij maximale afdruksnelheid
A-gewogen geluidsvermogensniveau* <sup>11</sup>		Max. 78,7 dB A4-LEF (Enkelzijdig) Monochroom/Kleur: 120 ppm
Bedieningsomgeving		Temperatuur: 15°C tot 30°C Vochtigheid: 40% tot 70% RV (niet-condenserend)
Afmetingen (B × D × H)		Bij gebruik: 1.030 mm × 725 mm × 1.115 mm Met deksel en lade gesloten: 775 mm × 705 mm × 970 mm
Gewicht		Ongeveer 130 kg
Veiligheidsinformatie		Voor binnen, vervuilingsgraad 2*, bij hoogten van 2.000 m of lager * De vervuilingsgraad van de gebruikersomgeving door vuil en stof in de lucht. Graad "2" komt overeen met een algemene binnenomgeving.

Afmetingen in gebruik (B × D × H)	Met de voorklep open en het bedieningspaneel rechtop: 1.185 mm × 1.215 mm × 1.115 mm
-----------------------------------	---

- \*1 Binnen 10 minuten na de laatste afdruktaak
- \*2 Bij het gebruik van normaal papier en kringlooppapier (85 g/m<sup>2</sup>), en standaard densiteitsinstelling  
Gebruikte tabel: Afdrukmeetpatroon [Kleurmeetproef 2 (JEITA standaardpatroon J6)]
- \*3 De marge bij het afdrukken op enveloppen is 10 mm.  
Het gegarandeerde gebied voor het afdrukken van beelden is het gebied binnen 5 mm van de randen van het papier.
- \*4 Zonder afdrukken en bediening van de temperatuurafstelling
- \*5 Een gigabyte (GB) wordt berekend als 1 miljard byte.
- \*6 De snelheid van doorlopend afdrukken is afhankelijk van het type optionele uitvoerapparatuur dat is aangesloten.  
Offset nietmachine: Zonder offset: 120 vellen/ minuut (A4-LEF Enkelzijdig)  
Versprongen uitvoer: 105 vellen/ minuut (A4-LEF Enkelzijdig)
- \*7 Wanneer [Energ.verbr. (slaapstnd)] wordt ingesteld op [Laag].
- \*8 LEF staat voor Long edge feed.
- \*9 Bij dubbelzijdig afdrukken: 340 mm × 460 mm
- \*10 Dubbelzijdig afdrukken is niet gewaarborgd met dik papier van 104 g/m<sup>2</sup> of meer.
- \*11 Bij het gebruik van normaal papier (62 g/m<sup>2</sup>)  
RAL-UZ205 Geluidsemissies tijdens het afdrukken

## ■ ComColor FW5000 / FW5000R Specificaties

### Basisfuncties en afdrukfuncties

Modelnaam		ComColor FW5000 / FW5000R: 62A03
Type		Console
Kleurondersteuning		Kleurendruk (Cyaan, Magenta, Geel, Zwart)
Afdruktype		Line-type inkjetsysteem
Inkttype		Pigmentinkt op oliebasis (Cyaan, Magenta, Geel, Zwart)
Resolutie		Standaard: 300 dpi (hoofdscanrichting) × 300 dpi (subscanrichting) Fijn: 300 dpi (hoofdscanrichting) × 600 dpi (subscanrichting)
Aantal grijsniveaus		Voor elke CMYK-kleur (11 grijsniveaus)
Resolutie gegevensverwerking		Standaard: 300 dpi × 300 dpi Fijn: 600 dpi × 600 dpi Lijnvloeiing: 600 dpi × 600 dpi
Opwarmtijd		2 min. 30 sec. of minder (bij een kamertemperatuur van 23°C)
Tijd eerste afdruk* <sup>1</sup>		5 sec of minder
Snelheid doorlopend afdrukken* <sup>2,6</sup>	A4	Enkelzijdig: 90 ppm      Dubbelzijdig: 45 vellen/minuut
Papierformaat	Standaardlade	Maximum: 340 mm × 550 mm* <sup>9</sup> Minimum: 90 mm × 148 mm
	Papierlade	Maximum: 297 mm × 432 mm Minimum: 182 mm × 182 mm
Afdrukbaar gebied		Maximum: 210 mm × 544 mm
Gegarandeerd afdrukgebied* <sup>3</sup>		Standaard: Margebreedte van 5 mm Maximum: Margebreedte van 3 mm
Papiergewicht	Standaardlade	46 g/m <sup>2</sup> tot 210 g/m <sup>2</sup> * <sup>10</sup> (normaal papier)
	Papierlade	52 g/m <sup>2</sup> tot 104 g/m <sup>2</sup> * <sup>10</sup> (normaal papier)
Capaciteit papierlade	Standaardlade	Hoogte tot 110 mm
	Papierlade	Hoogte tot 56 mm (2 laden)
Capaciteit uitvoerbak		Hoogte tot 56 mm
PDL (Paginabeschrijvingstaal)		RISORINC/C IV
Ondersteunde protocollen		TCP/IP, HTTP, HTTPS (TLS), DHCP, ftp, lpr, IPP, SNMP, Poort 9100 (RAW poort), IPv4, IPv6, IPSec
Netwerkiterface		Ethernet 1000BASE-T, 100BASE-TX, 10BASE-T (2ch)
Geheugencapaciteit		4 GB
Vaste schijf* <sup>5</sup>	Capaciteit	500 GB
	Beschikbare ruimte	Ongeveer 430 GB
Besturingssysteem		Linux
Stroombron		AC 100-240 V, 10,0-5,0 A, 50-60 Hz
Stroomverbruik		Max. 1.000 W Gereed* <sup>4</sup> : 150 W of minder Slaap* <sup>7</sup> : 2 W of minder Stand-by: 0,4 W of minder
Bedieningsgeluid		Max. 65 dB (A) A4-LEF* <sup>8</sup> (Enkelzijdig) bij maximale afdruksnelheid
A-gewogen geluidsvermogensniveau* <sup>11</sup>		Max. 77 dB A4-SEF (Enkelzijdig) Monochroom/Kleur: 90 ppm
Bedieningsomgeving		Temperatuur: 15°C tot 30°C Vochtigheid: 40% tot 70% RV (niet-condenserend)
Afmetingen (B × D × H)		Bij gebruik: 1.030 mm × 725 mm × 1.115 mm Met deksel en lade gesloten: 775 mm × 705 mm × 970 mm
Gewicht		135 kg

Veiligheidsinformatie	Voor binnen, vervuilingsgraad 2*, bij hoogten van 2.000 m of lager * De vervuilingsgraad van de gebruikersomgeving door vuil en stof in de lucht. Graad "2" komt overeen met een algemene binnenomgeving.
Afmetingen in gebruik (B × D × H)	Met de voorklep open en het bedieningspaneel rechtop: 1.185 mm × 1.215 mm × 1.115 mm

- \*1 Binnen 10 minuten na de laatste afdruktaak
- \*2 Bij het gebruik van normaal papier en kringlooppapier (85 g/m<sup>2</sup>), en standaard densiteitsinstelling  
Gebruikte tabel: Afdrukmeetpatroon [Kleurmeetproef 2 (JEITA standaardpatroon J6)]
- \*3 De marge bij het afdrukken op enveloppen is 10 mm.  
Het gegarandeerde gebied voor het afdrukken van beelden is het gebied binnen 5 mm van de randen van het papier.
- \*4 Zonder afdrukken en bediening van de temperatuurafstelling
- \*5 Een gigabyte (GB) wordt berekend als 1 miljard byte.
- \*6 De snelheid van doorlopend afdrukken is afhankelijk van het type optionele uitvoerapparatuur dat is aangesloten.  
Offset nietmachine: Zonder offset: 90 vellen/minuut (A4 Enkelzijdig)  
Versprongen uitvoer: 82 vellen/minuut (A4 Enkelzijdig)
- \*7 Wanneer [Energ.verbr. (slaapstnd)] wordt ingesteld op [Laag].
- \*8 LEF staat voor Long edge feed.
- \*9 Bij dubbelzijdig afdrukken: 340 mm × 460 mm
- \*10 Dubbelzijdig afdrukken is niet gewaarborgd met dik papier van 104 g/m<sup>2</sup> of meer.
- \*11 Bij het gebruik van normaal papier (62 g/m<sup>2</sup>)  
RAL-UZ205 Geluidsemissies tijdens het afdrukken

## ■ Scanner HS7000 (Optioneel)

### Kopieerfuncties en scanfuncties

Type	Flatbedscanner met automatische documentdoorvoer (ADF)	
Scanmodi	Kopieermodus: Kleur, Monochroom, Auto, Cyaan, Magenta Scanmodus: Kleur, Monochroom, Auto, Grijswaarden	
Scanresolutie	600 dpi, 400 dpi, 300 dpi, of 200 dpi	
Maximum scangebied	303 mm × 432 mm (bij het gebruik van de glasplaat) 295 mm × 430 mm (bij het gebruik van de ADF)	
Kopieerfuncties	Schrijfresolutie	Standaard: 300 dpi × 300 dpi Fijn: 300 dpi × 600 dpi
	Formaat kopieerpapier	Maximum: 303 mm × 432 mm (gelijk aan A3)
	Tijd eerste kopie	Zwart-wit/Kleur: 7 sec of minder (bij het afdrukken op A4-LEF richting in kleurprioriteitmodus)
	Scansnelheid	Enkelzijdig kopiëren (A4-LEF, met gebruik van de ADF): 70 ppm of hoger Dubbelzijdig kopiëren (A4-LEF, met gebruik van de ADF): 70 ppm of hoger
	Reproductieformaat	50% tot 200% (Kopieermodus)
ADF	Type	Verschuiving origineelbron (scannen van beide zijden van een document mogelijk door gelijktijdig dubbelzijdig scannen)
	Origineelformaat	Maximum: 297 mm × 432 mm (gelijk aan A3) Minimum: 100 mm × 148 mm
	Papiergewicht	52 g/m <sup>2</sup> tot 128 g/m <sup>2</sup>
	Capaciteit origineel	80 g/m <sup>2</sup> : Max. 200 vellen Hoogte tot 25 mm
Scanfuncties	Scannen van grijsniveaus	10-bits invoer en 8-bits uitvoer voor elke RGB-kleur
	Scansnelheid	Monochroom/Kleur: 100 ppm * RISO KAGAKU standaard origineel (A4-LEF), 300 dpi, JPEG, PDF, indien opgeslagen op de vaste schijf van de hoofdeenheid
	Netwerkkinterf <sup>*1</sup>	Ethernet 1000BASE-T/100BASE-TX/10BASE-T
	Gegevensopslagmethode <sup>*1</sup>	Opslaan op hoofdeenheid vaste schijf, server, of USB-flashstation of verzenden per e-mail
	Indeling gegevensopslag <sup>*1</sup>	Zwart-wit: TIFF, PDF, PDF/A Grijswaarden/kleur: TIFF, JPEG, PDF, PDF/A
Stroombron	AC 100-240 V, 1,2-0,6 A, 50-60 Hz	
Stroomverbruik	Max. 100 W	
Afmetingen (B × D × H)	640 mm × 560 mm × 255 mm	
Gewicht	Ongeveer 25 kg	
Veiligheidsinformatie	Voor binnen, vervuilingsgraad 2*, bij hoogten van 2.000 m of lager * De vervuilingsgraad van de gebruikersomgeving door vuil en stof in de lucht. Graad "2" komt overeen met een algemene binnenomgeving.	
Afmetingen bij gebruik (indien aangesloten op hoofdeenheid) (B × D × H)	Bij gebruik: 1.065 mm × 830 mm × 1.260 mm Met de voorklep open en het bedieningspaneel rechtop: 1.185 mm × 1.325 mm × 1.635 mm	

\*1 Via de interne host controller



## ■ Offset nietmachine F10 (Optioneel)

Type	Externe eenheid
Afwerkingsfuncties	Versprongen uitvoer, nieten
Toepasbare papierformaat	Zonder offset Maximum: 340 mm × 550 mm Minimum: 90 mm × 148 mm
	Versprongen uitvoer Normale papierbreedte: 182 mm × 257 mm - 297 mm × 431,8 mm Onregelmatige papierbreedte: 131 mm × 148 mm - 305 mm × 550 mm
Papiergewicht	46 g/m <sup>2</sup> tot 210 g/m <sup>2</sup> (normaal papier, kringlooppapier, post cards)
Bakcapaciteit	Hoogte tot 108 mm
Maximum aantal nietjes	50 vellen <sup>*1</sup> A4, A4-LEF, JIS-B5, JIS-B5-LEF, Letter, Letter-LEF 25 vellen <sup>*1</sup> A3, JIS-B4, Ledger, Legal, Foolscap
Toepasbare papierformaat voor nieten	A3, JIS-B4, A4, A4-LEF, JIS-B5, JIS-B5-LEF, Ledger, Legal, Letter, Letter-LEF, Foolscap
Papiergewicht voor nieten	52 g/m <sup>2</sup> tot 210 g/m <sup>2</sup> (normaal papier, kringlooppapier)
Nietpositie	1 aan voorkant (hoeknieten) / 1 aan achterkant (hoeknieten) 2 in het midden (parallelnieten)
Stroombron	AC 100-240 V, 1,1-0,5 A, 50-60 Hz
Stroomverbruik	Max. 100 W
Afmetingen (B × D × H)	635 mm × 695 mm × 580 mm
Gewicht	Ongeveer 35 kg
Veiligheidsinformatie	Voor binnen, vervuilingsgraad 2*, bij hoogten van 2.000 m of lager * De vervuilingsgraad van de gebruikersomgeving door vuil en stof in de lucht. Graad "2" komt overeen met een algemene binnenomgeving.
Afmetingen bij gebruik (indien aangesloten op hoofdeenheid) (B × D × H)	1.420 mm × 1.220 mm × 1.315 mm

\*1 Bij het gebruik van normaal papier en kringlooppapier (85 g/m<sup>2</sup>)

## ■ Multifunctionele finisher FG10 (Optioneel)

Type	Externe eenheid	
Type lade	Bovenbak	Sorteren, stapelen
	Stapelbak	Sorteren, stapelen (offset)
	Bak voor boekjes	Boekje, papier vouwen
Bruikbaar papierformaat	Bovenbak <sup>*1</sup>	Maximum: 330 mm × 488 mm Minimum: 100 mm × 148 mm
	Stapelbak <sup>*1</sup>	Maximum: 330 mm × 488 mm Minimum: 182 mm × 182 mm
	Nieten	Maximum: 297 mm × 432 mm (gelijk aan A3) Minimum: 203 mm × 182 mm
	Bak voor boekjes <sup>*1</sup>	Maximum: 330 mm × 457 mm Maximum: 210 mm × 280 mm
Papiergewicht	Bovenbak	52 g/m <sup>2</sup> tot 210 g/m <sup>2</sup>
	Stapelbak	52 g/m <sup>2</sup> tot 210 g/m <sup>2</sup>
	Bak voor boekjes	60 g/m <sup>2</sup> tot 90 g/m <sup>2</sup> (omslagblad: 210 g/m <sup>2</sup> )
Bakcapaciteit	Bovenbak	Hoogte tot 50 mm
	Stapelbak	Hoogte tot 200 mm
	Bak voor boekjes	Hoogte tot 50 mm
Uitvoersnelheid	Maximale uitvoersnelheid	120 vellen/ minuut <sup>*6</sup>
	Stapeluitvoer	60 vellen/ minuut <sup>*7</sup>
	Versprongen uitvoer	60 vellen/ minuut <sup>*7</sup>
	Uitvoer in boekvorm	2 boeken/ minuut <sup>*8</sup>
Nieten	Maximum aantal nietjes <sup>*2*3</sup>	100 vellen
	Bruikbaar papierformaat	Maximum: 297 mm × 432 mm (gelijk aan A3) Minimum: 203 mm × 182 mm (gelijk aan JIS-B5-LEF)
	Nietpositie	1 aan voorkant (hoeknieten), 1 aan achterkant (hoeknieten <sup>*4</sup> , parallelnieten), 2 in het midden (parallelnieten)
Perforeren	Aantal perforaties	2 gaatjes, 4 gaatjes
	Bruikbaar papierformaat	2 gaatjes: A3, JIS-B4, A4-LEF, A4, JIS-B5-LEF, Ledger, Legal, Letter-LEF, Letter 4 gaatjes: A3, A4-LEF, Ledger, Letter-LEF
	Papiergewicht	52 g/m <sup>2</sup> tot 200 g/m <sup>2</sup>
Een boekje maken (Middenmarge/ tweeslag)	Maximum aantal vellen <sup>*2*5</sup>	Middenmarge: 15 vellen (60 pagina's) Tweeslag: 5 vellen (20 pagina's)
Bedieningsomgeving		Temperatuur: 15°C tot 35°C Vochtigheid: 40% tot 70% RV (niet-condenserend)
Afmetingen (B × D × H)		1.120 mm × 765 mm × 1.130 mm
Gewicht		Ongeveer 131 kg
Stroombron		AC 100-240 V, 50-60 Hz, 2,0-1,0 A
Stroomverbruik		Max. 175 W
Bedieningsgeluid (bij het gebruik van de multifunctionele finisher)		68 dB (A) of minder
Veiligheidsinformatie		Voor binnen, vervuilingsgraad 2*, bij hoogten van 2.000 m of lager * De vervuilingsgraad van de gebruikersomgeving door vuil en stof in de lucht. Graad "2" komt overeen met een algemene binnenomgeving.

Afmetingen (indien aangesloten op hoofdeenheid) (B × D × H)	Met vouweenheid	Bij gebruik: 2.350 mm × 785 mm × 1.130 mm
		Met klep, en lade uitgeschoven: 2.350 mm × 1.340 mm × 1.130 mm
	Zonder vouweenheid	Bij gebruik: 2.150 mm × 785 mm × 1.130 mm
		Met klep, en lade uitgeschoven: 2.150 mm × 1.260 mm × 1.130 mm

- \*1 Bij kleurenafdrucken op papier dat langer is dan 432 mm, kan het beeld dat voorbij 432 mm wordt afgedrukt, vervormd raken.
- \*2 Bij het gebruik van normaal papier en kringlooppapier (85 g/m<sup>2</sup>)
- \*3 65 vellen voor een papierformaat dat groter is dan A4
- \*4 Hoeknieten aan de achterkant is alleen mogelijk bij A4-LEF en A3.
- \*5 Met inbegrip van een toegevoegd omslagblad.
- \*6 A4-LEF
- \*7 A4-LEF, een document van 10 pagina's
- \*8 A4-SEF, een document van 60 pagina's (15 vellen)

## ■ Vouweenheid FG10 (Optioneel)

Bruikbaar papierformaat voor vouwen	Zigzagvouw* <sup>1</sup>	A3, JIS-B4, Ledger
	Drieslag (Wikkelvouw naar buiten/wikkelvouw naar binnen)	A4, Letter
Papiergewicht voor vouwen		60 g/m <sup>2</sup> tot 90 g/m <sup>2</sup> (normaal papier, kringlooppapier)
Capaciteit drieslag-uitvoerbak* <sup>2</sup>		Ongeveer 30 vellen
Geldend aantal vouwen		1 vel
Afmetingen (B × D × H)		210 mm × 622 mm × 1.002 mm
Gewicht		Ongeveer 40 kg

\*1 Wanneer afdrukken naar de stapelbak worden uitgevoerd, verschilt de maximale hoogte van de pagina's naargelang het papierformaat. (A3-papier: 30 pagina's, JIS-B4-papier: 20 pagina's)

\*2 Bij het gebruik van normaal papier en kringlooppapier (85 g/m<sup>2</sup>)

## ■ IC-kaart verificatiepakket II (Optioneel)

Toepasbare kaart	ISO 14443 TypeA/TypeB/FeliCa <sup>®</sup> /Mifare <sup>®</sup>
Type	RFID-systeem
Stroombron	Stroom geleverd door de USB-poort
Bedieningsomgeving	Temperatuur: 15°C tot 30°C Vochtigheid: 40% tot 70% RV (niet-condenserend)
Afmetingen (B × D × H)	93 mm × 65 mm × 19 mm (exclusief uitstekende onderdelen)
Gewicht	Ongeveer 90 g
Veiligheidsinformatie	Voor binnen, vervuilingsgraad 2*, bij hoogten van 2.000 m of lager * De vervuilingsgraad van de gebruikersomgeving door vuil en stof in de lucht. Graad "2" komt overeen met een algemene binnenomgeving.

## ■ PS Kit FG10 (Optioneel)

Compatibele printers	ComColor FW serie
Type	RIP-optie
PDL (Paginabeschrijvingstaal)	PostScript <sup>®</sup> Level3 (CPSI:3019)* <sup>1</sup> PDF (1.7) PCL 5c, PCL 6 (PCL XL)* <sup>2</sup> TIFF (6.0)* <sup>3</sup>
Ondersteunde protocollen	TCP/IP, HTTP, HTTPs (TLS), DHCP, ftp, lpr, IPP, SNMP, Poort9100 (RAW-poort), IPv4, IPv6, IPSec
Geïnstalleerde lettertypes	PS: 136 Romeinse lettertypes en 2 Japanse lettertypes PCL: 88 Romeinse lettertypes

\*1 Echte Adobe-engine

\*2 RISO voorziet geen PCL-printerstuurprogramma. Bij PCL-uitvoer verschillen de beschikbare functies van die bij afdrukken via het PS-printerstuurprogramma. Indien u de functies wilt gebruiken die niet beschikbaar zijn voor PCL-uitvoer, druk dan af via het PS-printerstuurprogramma.

\*3 Bij TIFF-uitvoer verschillen de beschikbare functies van die bij afdrukken via het PS-printerstuurprogramma.

## Opmerking voor lidstaten van de Europese Unie

RISO, het milieu en de richtlijn betreffende afgedankte elektrische en elektronische apparatuur "AEEA-richtlijn"

### Wat is de AEEA-richtlijn?

Het doel van de AEEA-richtlijn is het verminderen van afval en de garantie dat elektrische en elektronische apparatuur aan het einde van de bruikbare levensduur wordt gerecycled.



### Wat betekent het doorgekruiste klike-symbool?

Het doorgekruiste klike-symbool geeft aan dat dit product gescheiden van het normale afval moet worden verwerkt. Neem contact op met uw RISO-onderhoudsvertegenwoordiger voor informatie over afvalverwijdering.

### Wat betekent het balk-symbool?

De balk onder de doorgekruiste klike geeft aan dat dit product na 13 augustus 2005 op de markt is gebracht.

### Met wie moet ik contact opnemen wanneer ik meer informatie wens over de AEEA-richtlijn?

Voor meer informatie dient u contact op te nemen met uw RISO-onderhoudsvertegenwoordiger.

## Verantwoording omtrent handelsmerken

Microsoft, Windows en Windows Server zijn geregistreerde handelsmerken of handelsmerken van Microsoft Corporation in de Verenigde Staten en/of andere landen.


Mac, Mac OS en Safari zijn handelsmerken van Apple Inc.

Adobe, het Adobe-logo, PostScript en PostScript 3 zijn geregistreerde handelsmerken of handelsmerken van Adobe Systems Incorporated in de Verenigde Staten en/of andere landen.

ColorSet is een handelsmerk van Monotype Imaging Inc. geregistreerd in het Amerikaanse Patent & Trademark Office en kan worden geregistreerd in bepaalde jurisdicties.

FeliCa is een geregistreerd handelsmerk van Sony Corporation.

Mifare is een geregistreerd handelsmerk van Royal Philips Electronics.

 RISO, ComColor en FORCEJET zijn handelsmerken of geregistreerde handelsmerken van RISO KAGAKU CORPORATION in de Verenigde Staten en andere landen.

Andere firmanamen en/of handelsmerken zijn geregistreerde handelsmerken of handelsmerken van elke respectievelijke onderneming.





